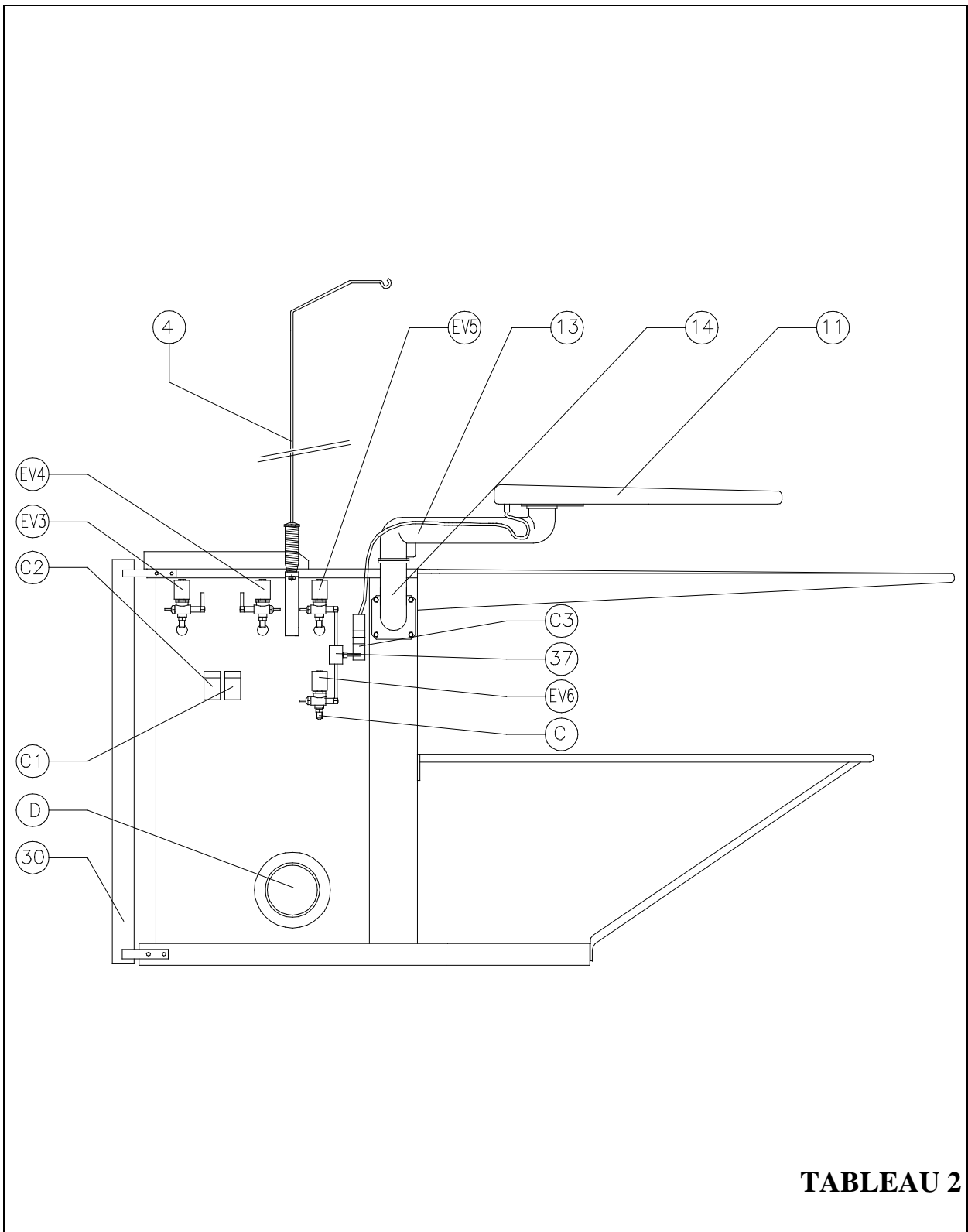


TABLEAU 1



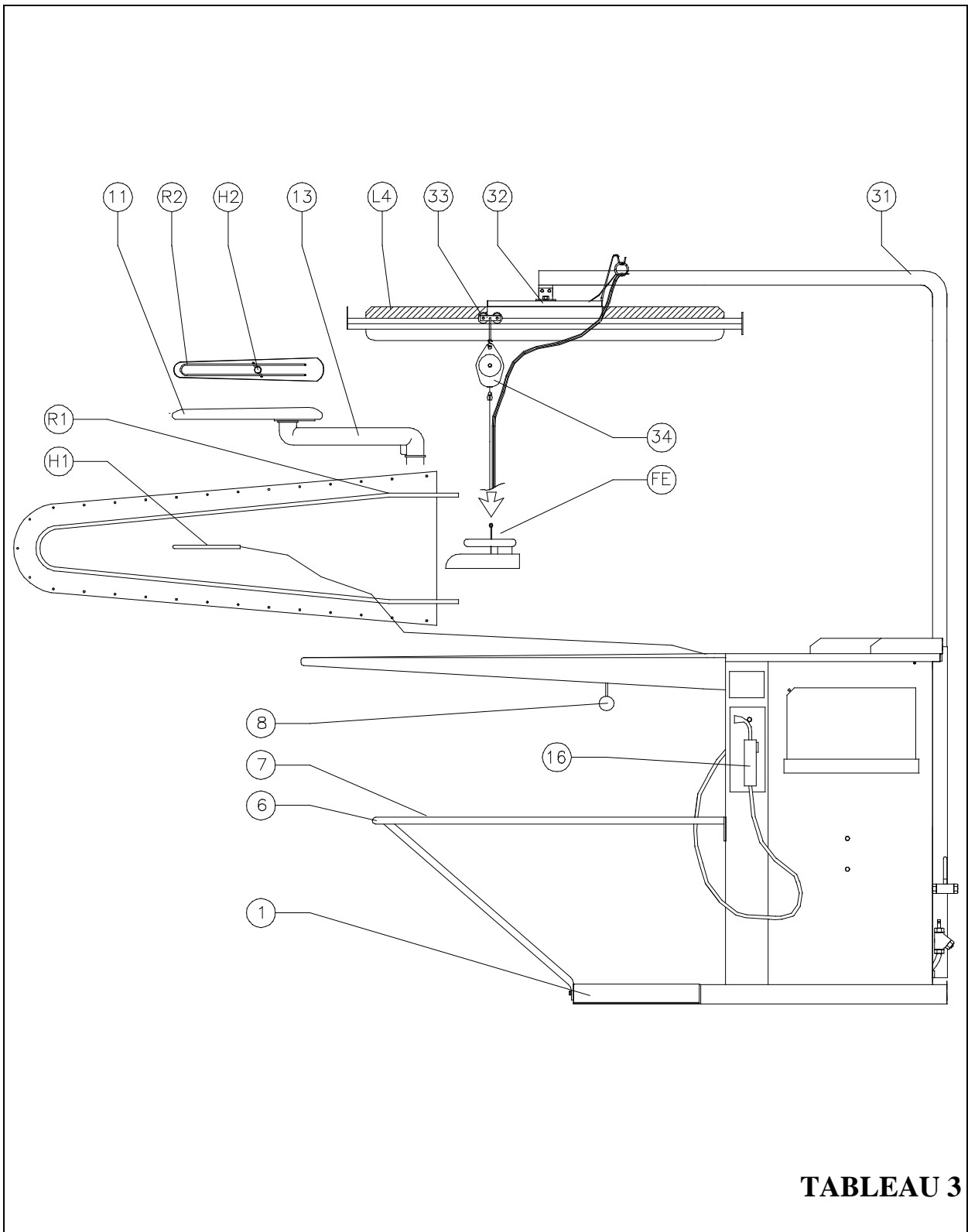


TABLEAU 3

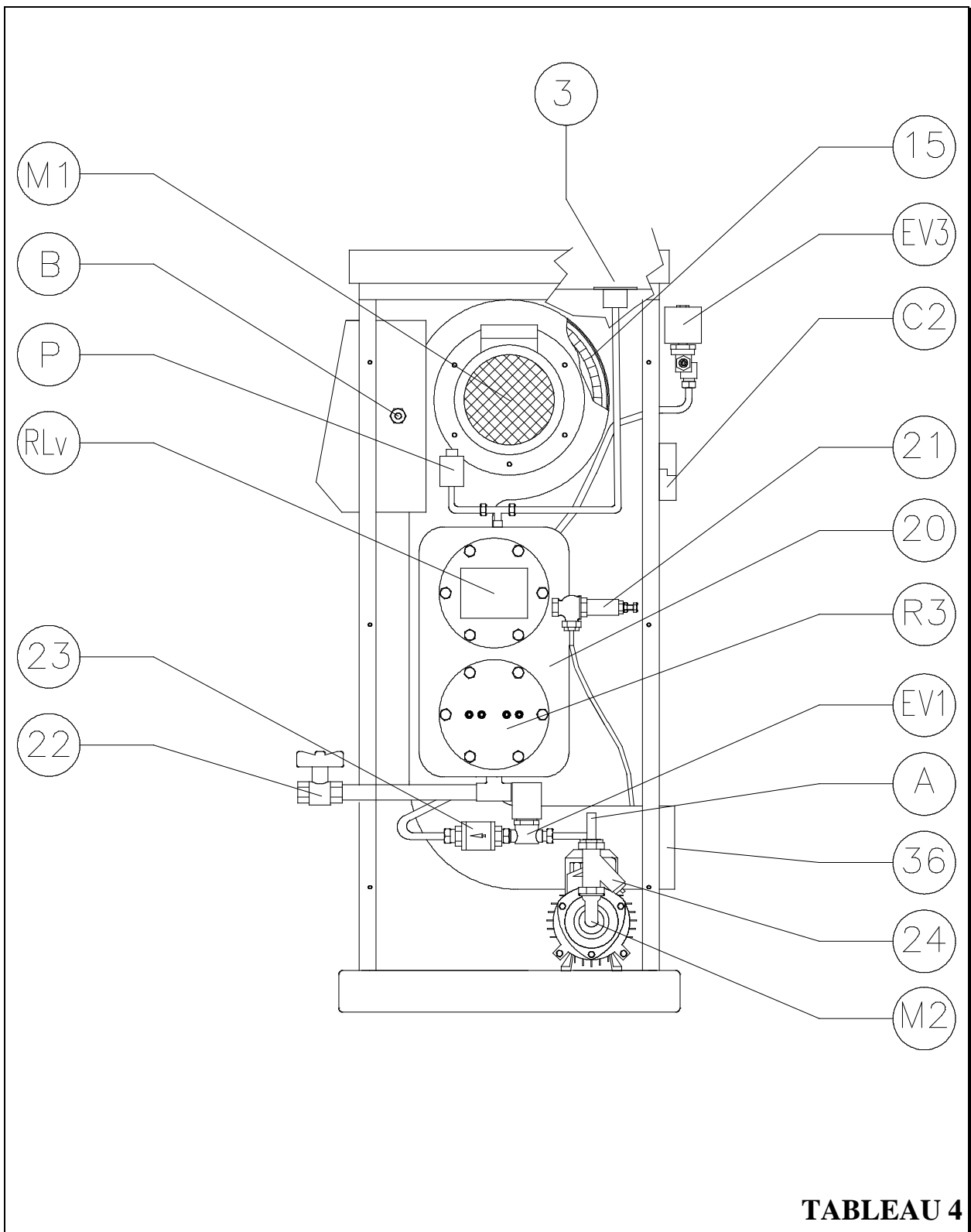


TABLEAU 4

TABLEAU ELECTRIQUE INTERIEUR MONOPHASE

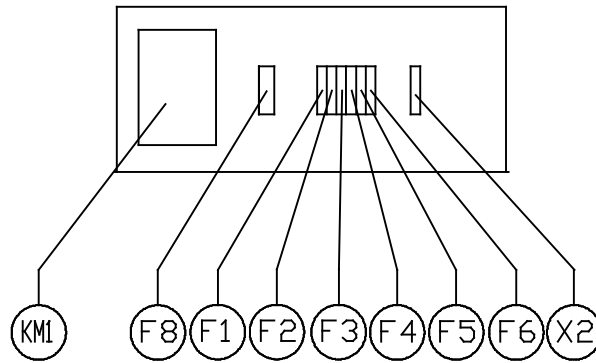
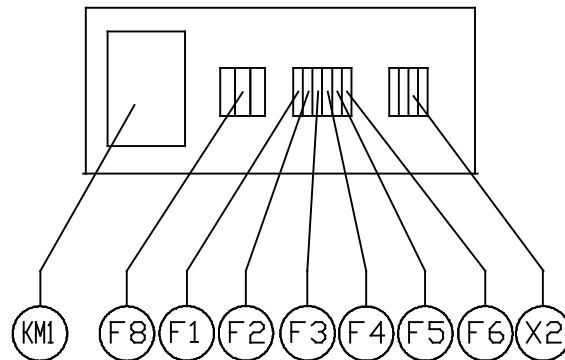
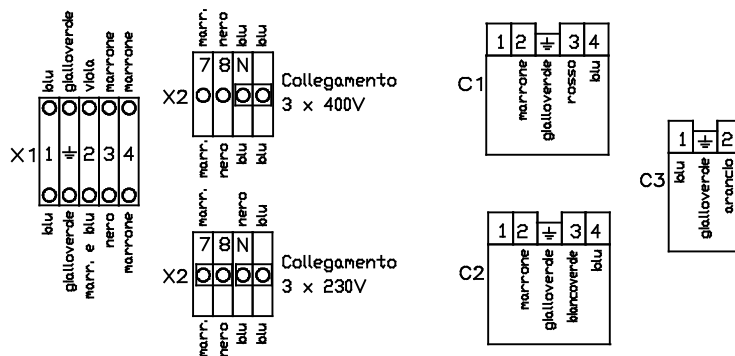
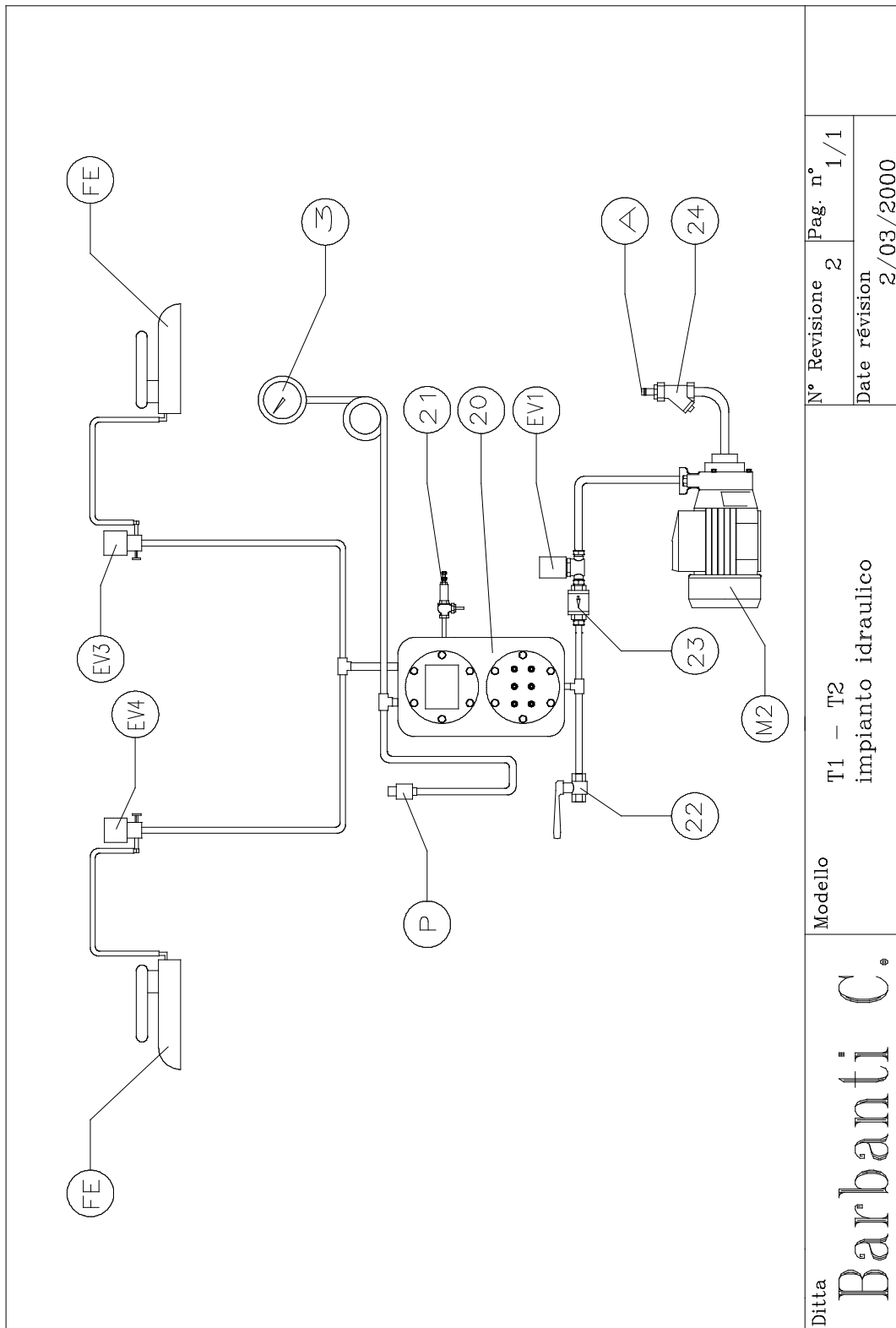


TABLEAU ELECTRIQUE INTERIEUR TRIPHASE



PLAQUES DE JONCTION

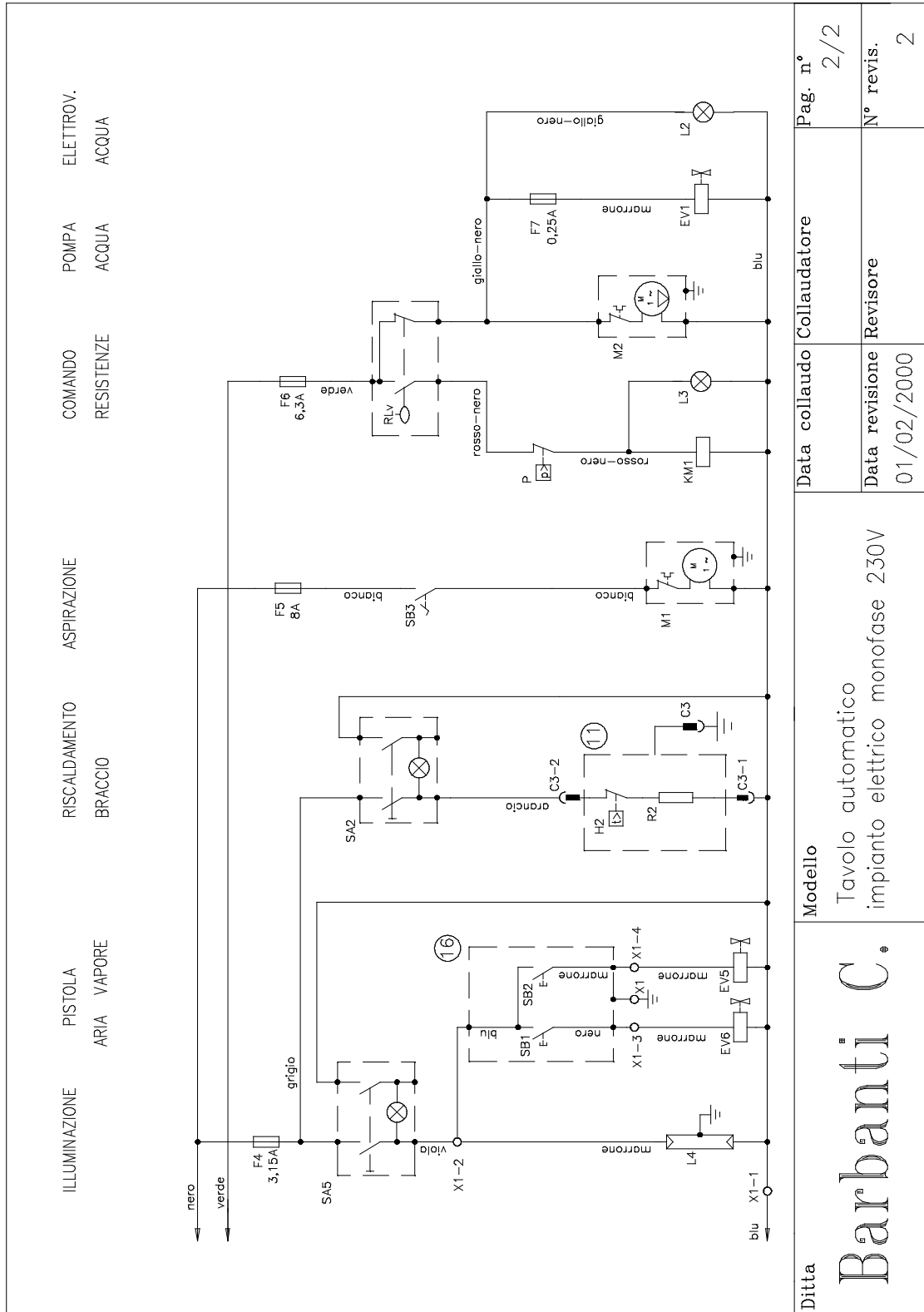




N° Revisione	2	Pag. n°	1/1
Date revision	2/03/2000		

Modello T1 - T2
impianto idraulico

Ditta
Barbanti C.



Ditta

Barbanti C.

Modello

Tavolo automatico
impianto elettrico monofase 230V

Data collaudo

01/02/2000

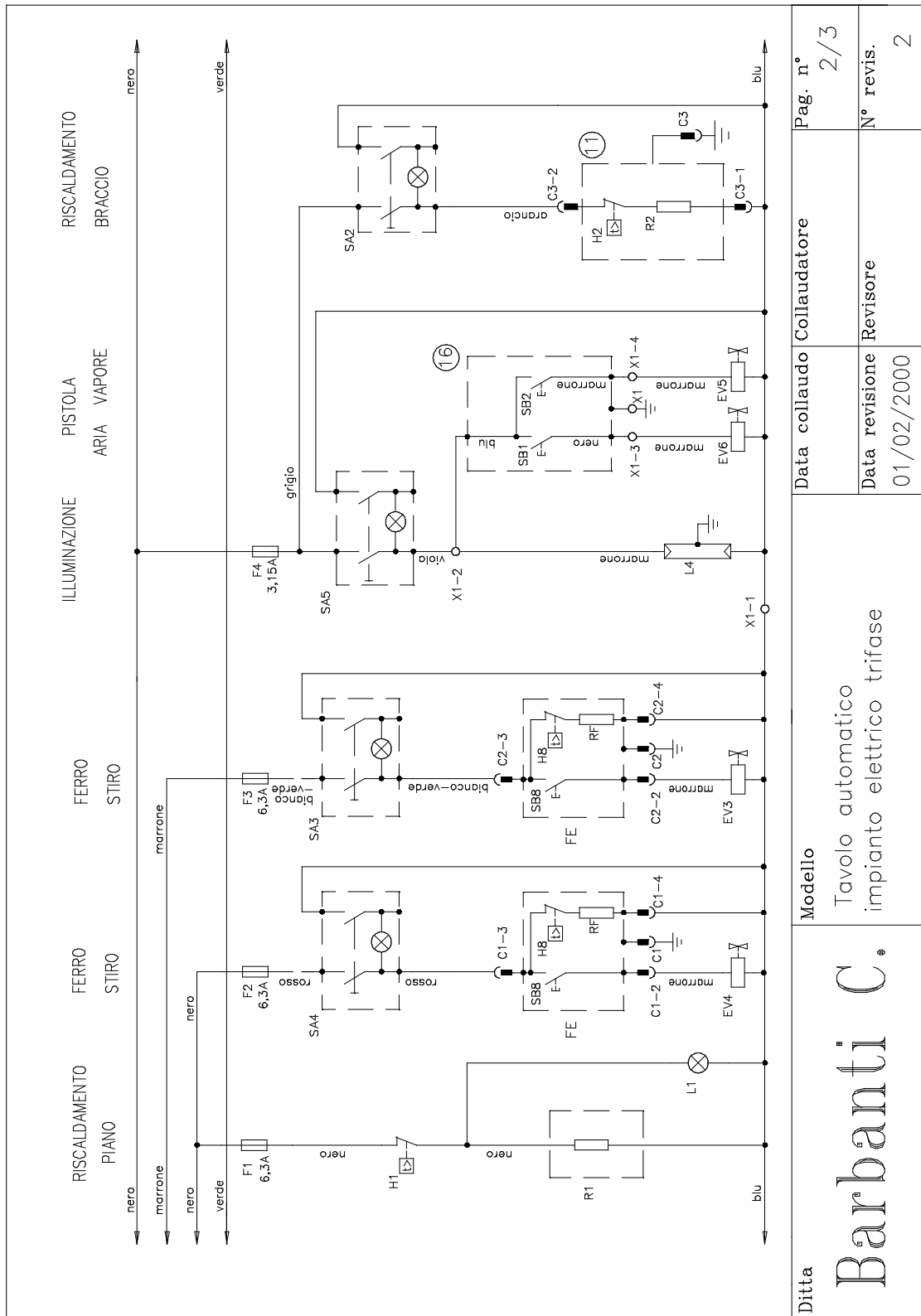
Collaudatore

Pag. n°

2/2

N° revis.

2



Ditta

Barbanti C.

Modello

Tavolo automatico
impianto elettrico trifase

Data collaudo

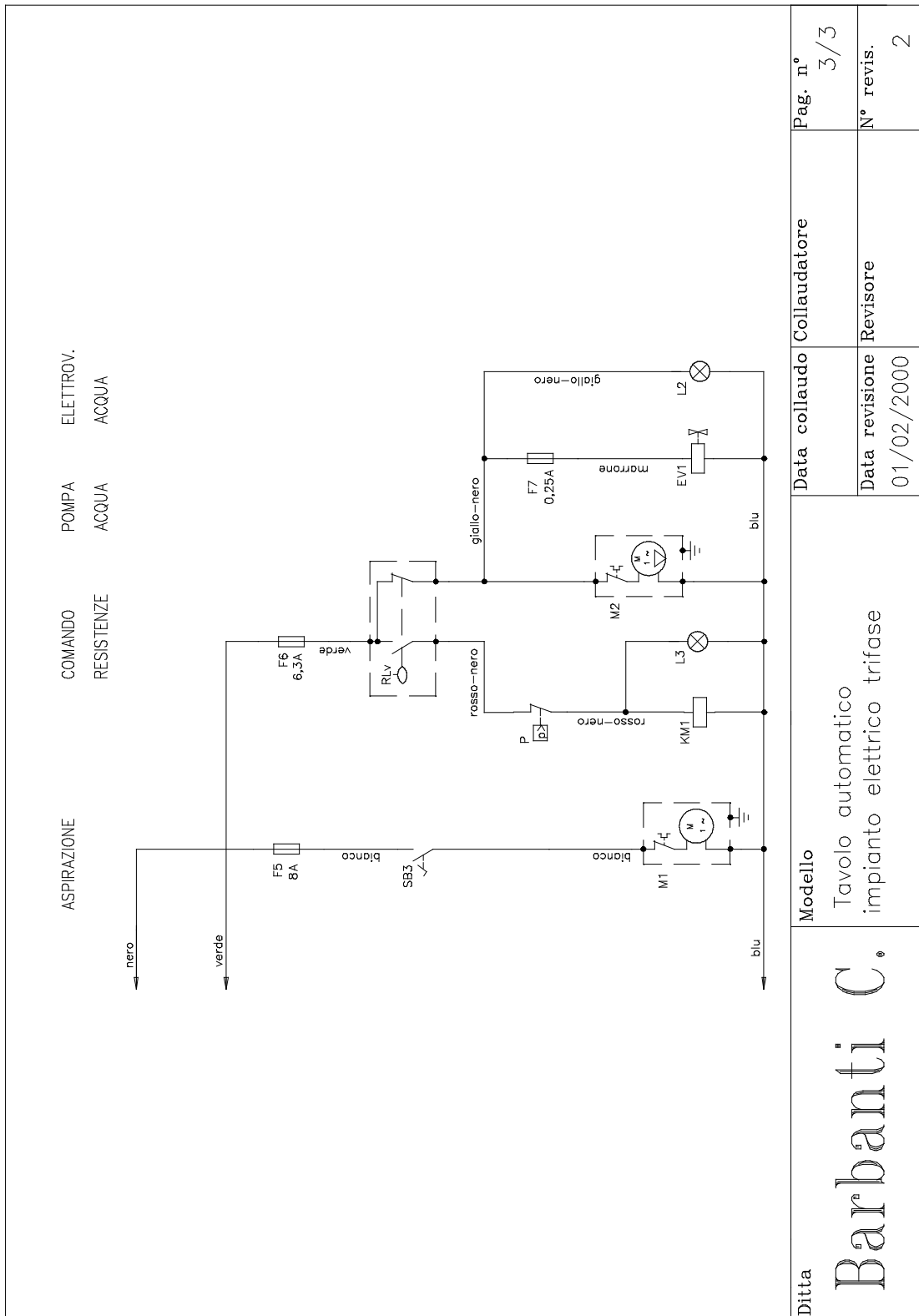
Collaudatore

Pag. n°

2/3

N° revis.

2



Raccordements

A	Raccord pour raccordement de l'eau	Ø 13
B	Câble électrique de branchement	
C	Raccord pour raccordement de l'air comprimé	Ø 6
D	Tube de décharge de l'aspiration	Ø 110

Nomenclature

REP.	DESCRIPTION	CODE
1	Socle d'aspiration	-
2	Repose-fer en silicium	2190053012
3	Manomètre bridé ø 63 6 bar	2130020730
4	Antenne de support des câbles	-
6	Berceau	3022101203
7	Housse berceau	2200054048
8	Levier d'aspiration planche/jeannette	-
9	Planche à repasser	-
10	Prontotop couverture planche	2200054043
11	Jeannette de repassage	3062138013
12	Prontotop couverture jeannette	2200054047
13	Tuyau jeannette	3203075072
14	Support jeannette (coude)	3032082520
15	Turbine ø 180x88	2220082117
16	Pistolet vapeur	2160051112
20	Chaudière	-
21	Soupape de sûreté	2220023503
22	Robinet d'écoulement	3180032023
23	Soupape de retenue	2220033313
24	Filtre en laiton	2060030403
30	Support éclairage (tube - partie inférieure)	3192105002
31	Support éclairage (tube - partie supérieure)	3192103906
32	Support éclairage + suspension	3192104122
33	Support pour suspension	3031104180
34	Suspension de fer	3020050201
35	Support pour fer	3192082920
37	Déviateur DV4/S	3040046020
C1	Connecteur de prise fer 1	2031010910
C2	Connecteur de prise fer 2	2031010910
C3	Connecteur de prise 3 pôles de la jeannette	2031010915

REP.	DESCRIPTION	CODE
EV1	Electrovanne chargement eau 130/S ø4,5	2050011212
EV3	Electrovanne 2ème fer 150/R	2050011210
EV4	Electrovanne 1er fer 150/R	2050011210
EV5	Electrovanne pistolet vapeur	2050011210
EV6	Electrovanne pistolet air	2050011210
F1	Fusible 5x20 6,3 A - résistance planche	3060012725
F2	Fusible 5x20 6,3 A 1er fer	3060012725
F3	Fusible 5x20 6,3 A 2ème fer	3060012725
F4	Fusible 5x20 3,15 A - jeannette, éclairage, pistolet	3060012720
F5	Fusible 10x38 8 A - aspiration	3060012716
F6	Fusible 5x20 6,3 A - chargement chaudière	3060012725
F7	Fusible 5X20 0,25 A - soupape	3060012703
F8	Fusible 10x38 20 A résistance chaudière (seulement monophasé)	3060012721
	Fusible 10x38 10 A résistance chaudière (seulement triphasé)	3060012716
H1	Thermostat 0-120°C	2200022530
H2	Thermostat jeannette et bassin	2200022510
KM1	Télerupteur DSL 9-10 220/55 (résistance chaudière)	2200014651
L1	Lampe témoin (résistance planche)	3190013626
L2	Lampe témoin (électropompe)	3190013626
L3	Lampe témoin (résistance chaudière)	3190013626
L4	Plafonnier d'éclairage	3160013602
	Tube au néon	3140013601
M1	Moteur aspirateur	2130014230
M2	Electropompe PKM60 220/50	2050011615
P	Pressostat	2160021003
R1	Résistance planche 750 W	2180015040
R2	Résistance jeannette 250 W	2180015033
R3	Résistance bridée chaudière 3000 W	2182015071
	Résistance bridée chaudière 3900 W	2182015073
RLV	Régulateur de niveau	2182020301
SA1	Interrupteur général HF25G022+F222 (seulement monophasé)	2090013235
	Interrupteur général HF32G032+F222 (seulement triphasé)	2090013239
SA2	Interrupteur bipolaire lumineux alimentation jeannette	2090013215
SA3	Interrupteur bipolaire lumineux 2 ^e fer	2090013215
SA4	Interrupteur bipolaire lumineux 1 ^{er} fer	2090013215
SA5	Interrupteur bipolaire lumineux éclairage	2090013215
SB1	Bouton air pistolet	-
SB2	Bouton vapeur pistolet	-
SB3	Microrupteur MS09 pour socle	2130013240