

TABLEAU 2

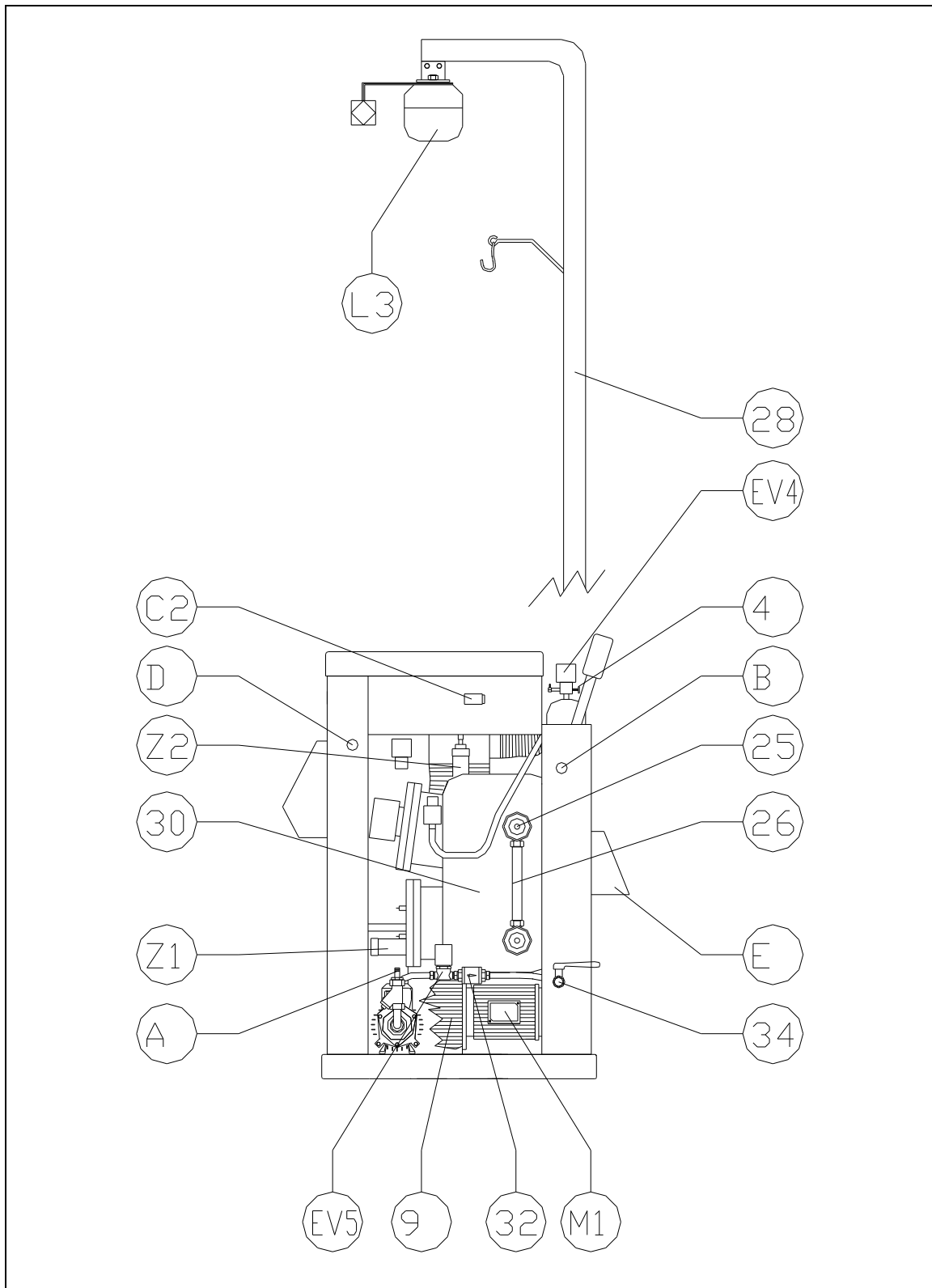


TABLEAU 3

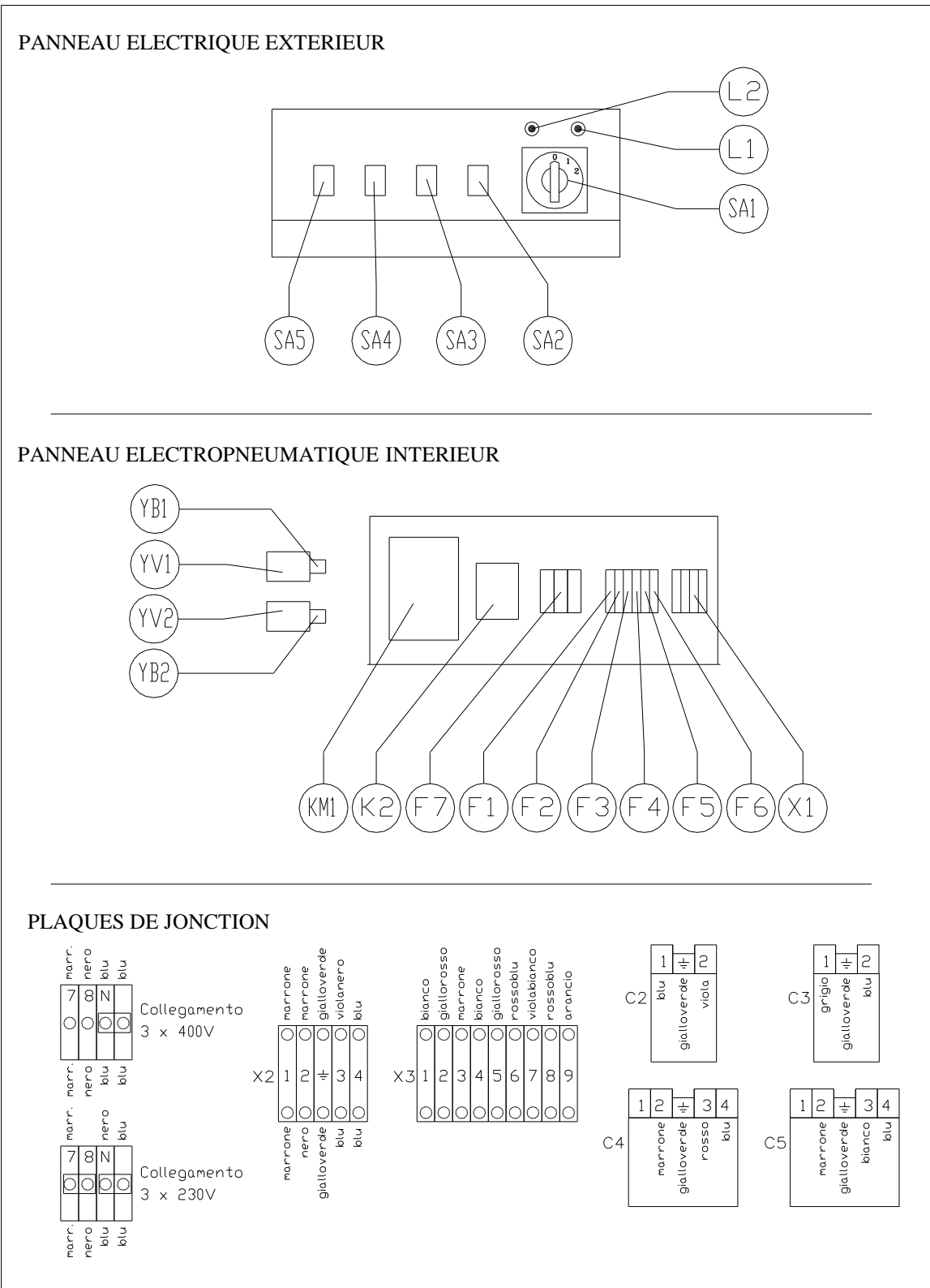
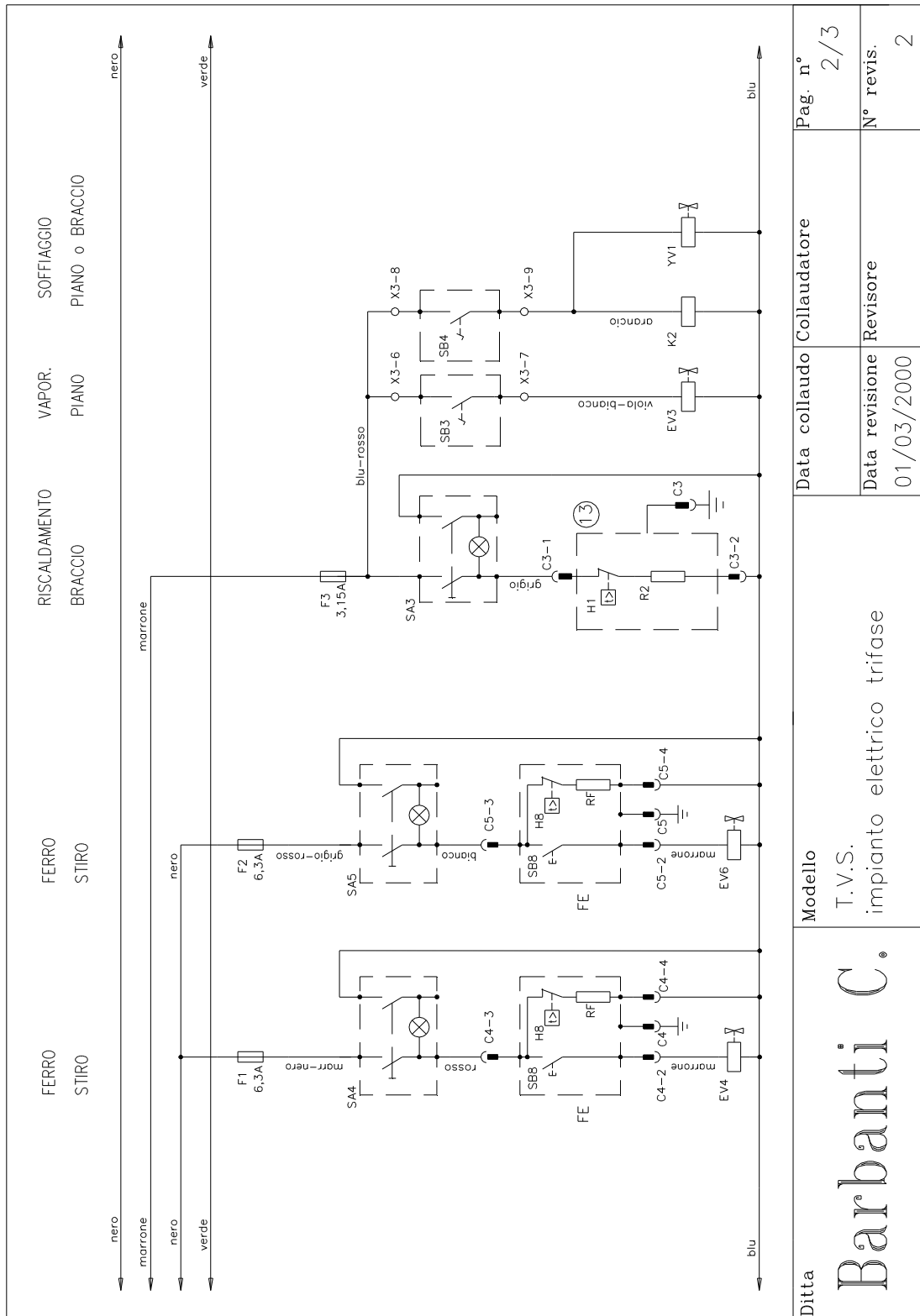
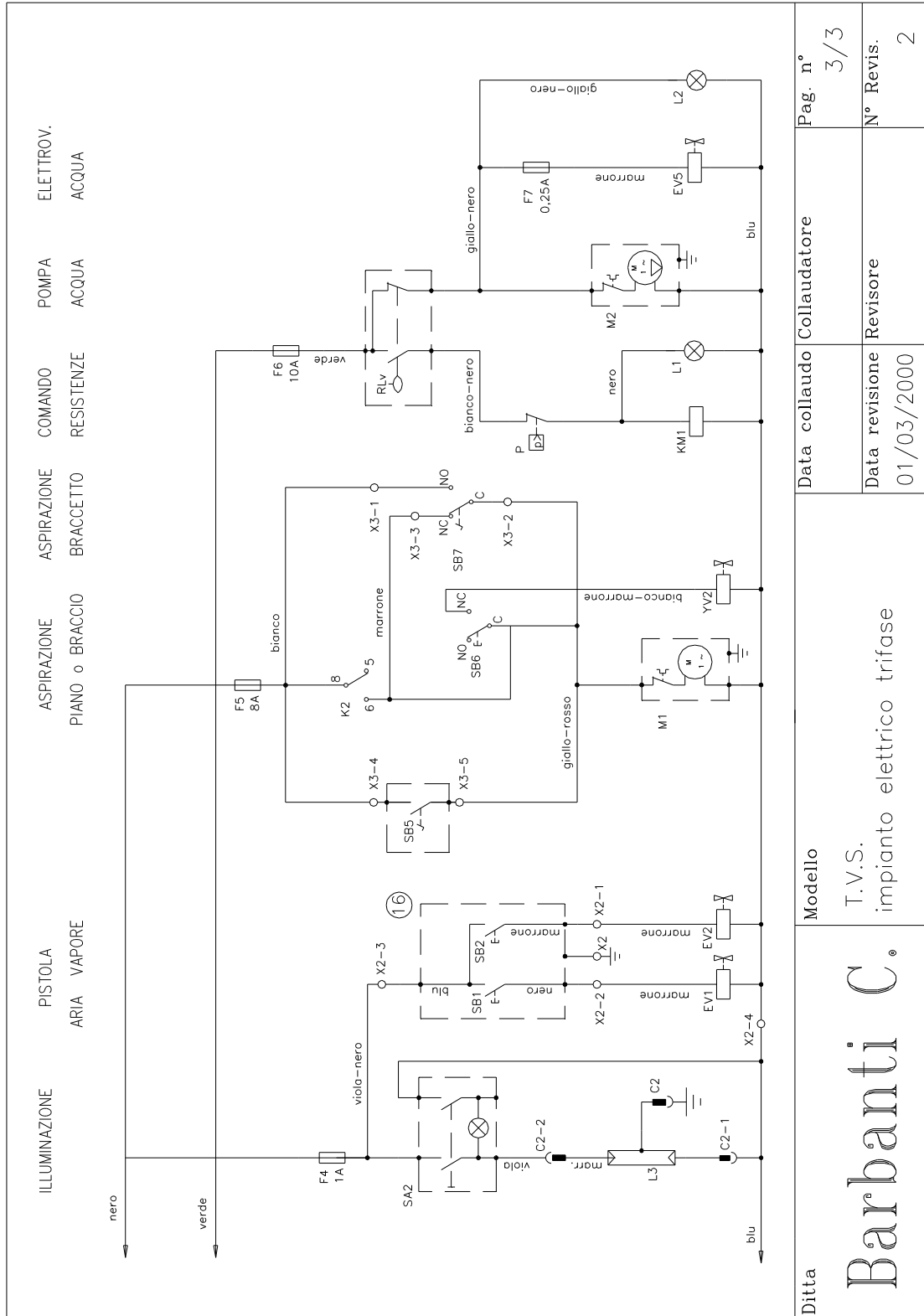


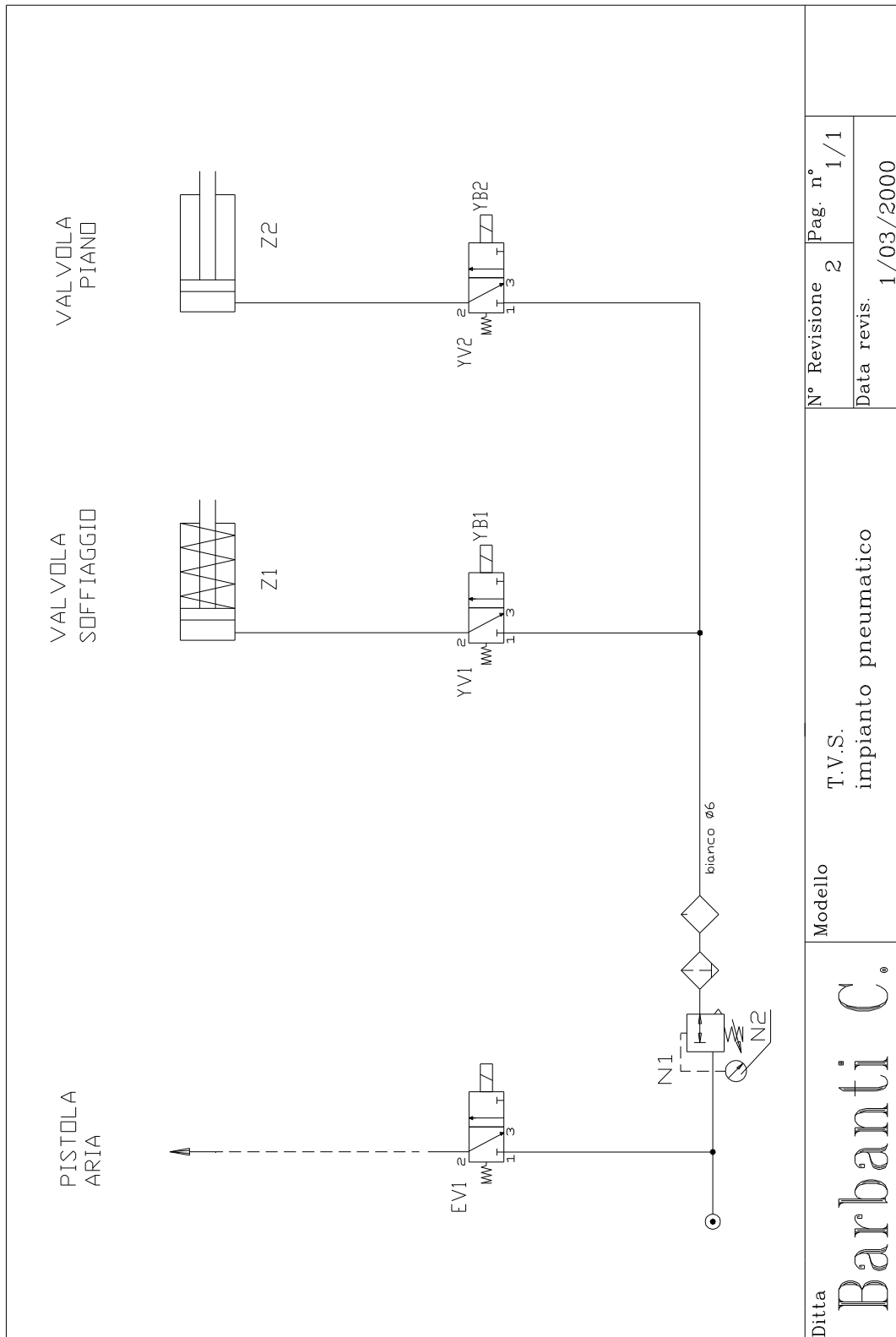
TABLEAU 4





Ditta	Modello	Data collaudo	Collaudatore	Pag. n°
Barbanti C.	T.V.S. impianto elettrico trifase	01/03/2000	Revisore	2/3
			N° revis.	2





Ditta

**Barbanti C.**

Modello

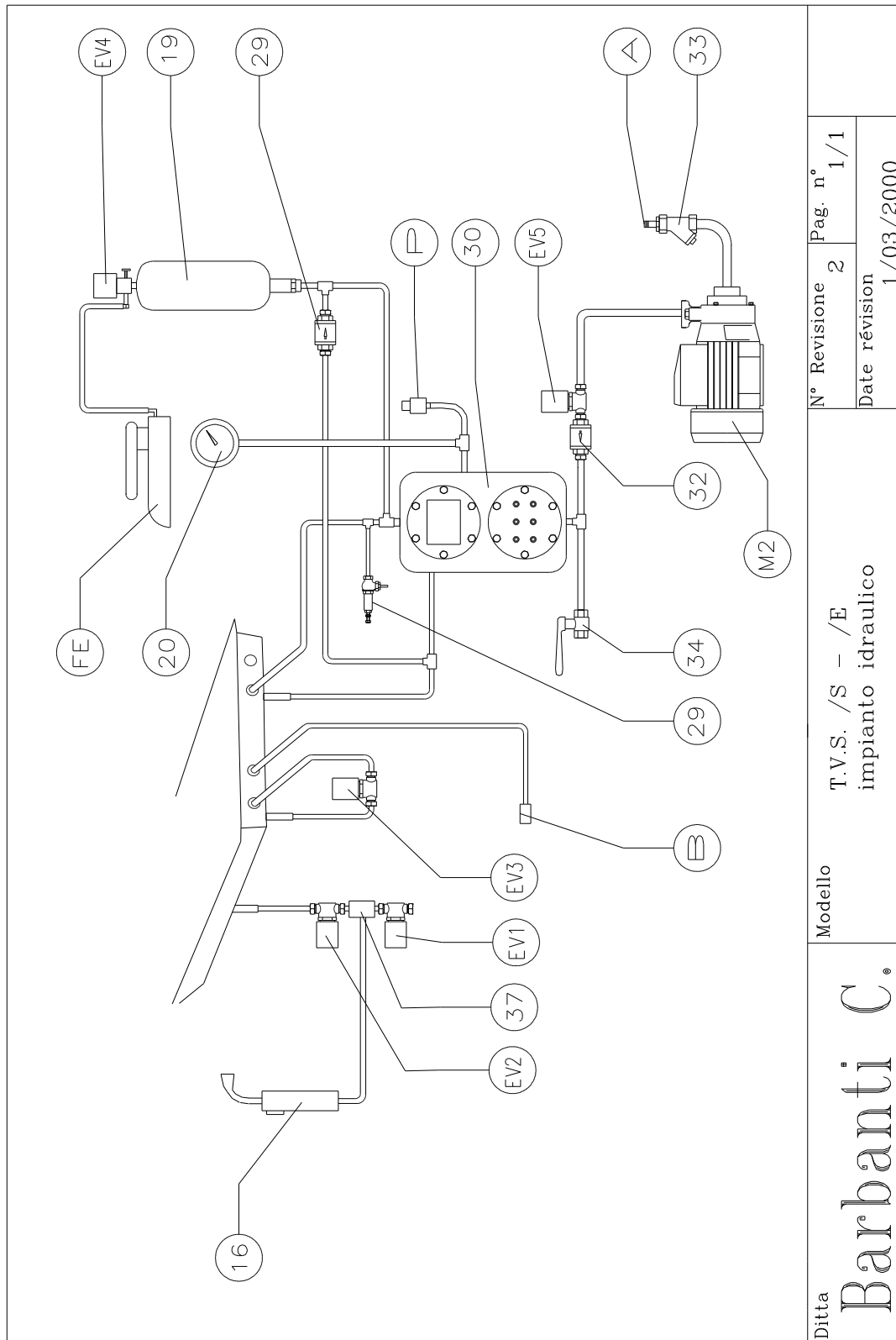
T.V.S.  
impianto pneumatico

N° Revisione 2

Pag. n° 1/1

Data revis.

1/03/2000



N° Revisione 2  
Pag. n° 1/1  
Date révision 1/03/2000

T.V.S. /S - /E  
impianto idraulico

Modello

Ditta  
**Barbanti C.**

Connexions

A	Raccord d'entrée de l'eau	ø 13 gaz
B	Raccord de sortie de la vapeur	ø 3/8" gaz
C	Raccord pneumatique	ø 6 mm
D	Connexion électrique	
E	Tuyau de décharge de l'aspiration	ø 120 mm

Nomenclature

REP.	DESCRIPTION	CODE
4	Réglage sortie vapeur électrovanne	-
5	Berceau	-
6	Planche à repasser	-
7	Couverture de la planche à repasser	2200054046
8	Boîte asp./souf.	-
9	Turbine ø 180	2220082117
10	Tubes de l'air ø 125	3200077032
11	Support de la jeannette	-
12	Tube de raccordement à la jeannette	-
13	Jeannette	3062138013
14	Couverture de la jeannette	2200054036
15	Jeannette de détachage	-
16	Pistolet détachant	2160051112
17	Chariot de soutien du balancier	ACC3031104180
18	Balancier	3020050201
19	Condensateur du fer	-
20	Manomètre	2130020711
23	Tuyau flexible ø 70	-
24	Support jeannette de détachage	-
25	Couple de robinets pour indicateur de niveau visuel	2030020315
26	Tuyau en verre indicateur de niveau	3200077012
27	Support illumination / suspension du fer	3192103906
28	Tuyau support illumination / suspension du fer	3192104120
29	Soupape clapet 3/8	2220033303
30	Chaudière à 5 litres (table avec chaudière à 5 litres)	-
	Chaudière à 18 litres (table avec chaudière à 18 litres)	-
31	Soupape de sûreté ø 3/8" gaz (table avec chaudière à 5 litres)	2220023503
	Soupape de sûreté ø 1/2" gaz (table avec chaudière à 18 litres)	2220023505

REP.	DESCRIPTION	CODE
32	Soupape de retenue ø 3/8" gaz	2220033313
33	Filtre ø 3/8" gaz	2060030403
34	Robinet de décharge de la chaudière	3180032023
35	Robinet du serpentín du nébuliseur	3180032002
C3	Connecteur des jeannettes (prise 3 pôles)	2031010915
C4	Connecteur du fer (prise 5 pôles)	2031010910
C5	Connecteur du fer (prise 5 pôles)	2031010910
EV1	Électrovanne d'air du pistolet	2050011212
EV2	Électrovanne de vapeur du pistolet	2050011212
EV3	Électrovanne de vapeur de planche 130S ø 4,5	2050011212
EV4	Électrovanne de vapeur de fer 150R	2050011210
EV5	Électrovanne de charge de l'eau	2050011212
EV6	Électrovanne de vapeur de fer 150R	2050011210
F1	Fusible 5x20 6,3A	3060012725
F2	Fusible 5x20 6,3A	3060012725
F3	Fusible 5x20 3,15A	3060012720
F4	Fusible 5x20 1A	3060012711
F5	Fusible 5x20 8A	3060012708
F6	Fusible 5x20 10A	3060012730
F7	Fusible 5x20 0,25A	3060012703
F8	Fusible 10x38 10A (6000 W) Fusible 10x38 16A (9000 W)	3060012716 3060012717
FE	Fer à repasser	-
H1	Thermostat de la jeannette	2200022510
K2	Relais C42 220V	2180014605
KM1	Télerupteur KN 22	2200014655
L1	Lampe témoin de la résistance de la chaudière	3190013626
L2	Lampe témoin du chargement de l'eau	3190013627
L3	Éclairage	-
M1	Moteur aspirateur	2130014230
M2	Electropompe PKM70	2050011616
N1	Filtre régulateur + graisseur	3060045001
N2	Manomètre ø 40 10 bars	2130020703
P	Pressostat	2160021005
R1	Résistance bridée 6000W (table avec chaudière a 5 litres)	2182015076
	Résistance bridée 3x3000W (table avec chaudière a 18 litres)	2180015055
	Résistance bridée 3x2500W (table avec chaudière a 18 litres)	2180015053
R2	Résistance de la jeannette	2180015033

