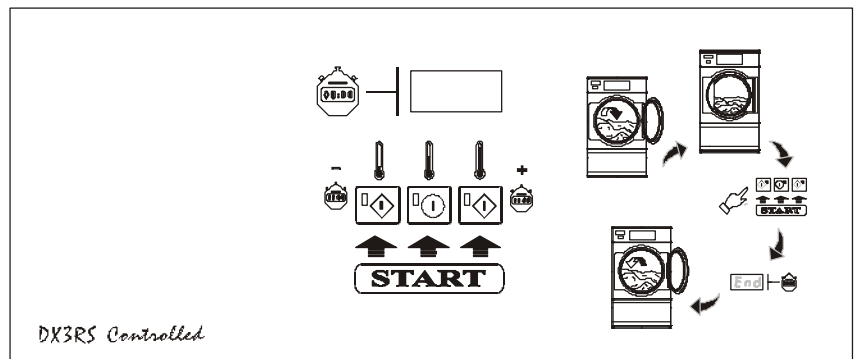


IPSO - LSG n.v.

IPSO CD165 IPSO CD220 IPSO CD350

Onderdelenlijst
Spare parts list
Liste de pièces détachées
Ersatzteilliste



IPSO

Nieuwstraat 146 - B-8560 Wevelgem (België)

Tel. 056/41 20 54 - Fax 056/41 86 74

Gelieve bij de bestelling onderdelen duidelijk het post en codenummer op te geven. Dank u

When ordering, please give full description and state both position and code numbers. Thank you.

Bei Bestellung von Ersatzteilen bitte deutlich die Positions- und Kodenummer angeben. Danke.

Pour vos commandes de pièces détachées, veuillez indiquer clairement les numéros de code et de position.

Inhoudstafel

<i>Omhulsel voorkant</i>	1
<i>Brug elektrische onderdelen</i>	2
<i>Thermostaat voelers</i>	3
<i>Lagerhuis + kogellagers</i>	4
<i>Trommel + as + riemschijf</i>	5
<i>Voorpaneel (boven) + kadran DX3RS</i>	6
<i>Voorpaneel (boven) + kadran PRO-HC</i>	7
<i>Voorpaneel + PVC deur</i>	8
<i>Stoffilter + voorpaneel onder</i>	9
<i>Omhulsel achterkant + ventilator</i>	10
<i>Motor (HANNING) + riemschijf</i>	11
<i>Elektrisch verwarmingssysteem</i>	12

Contents

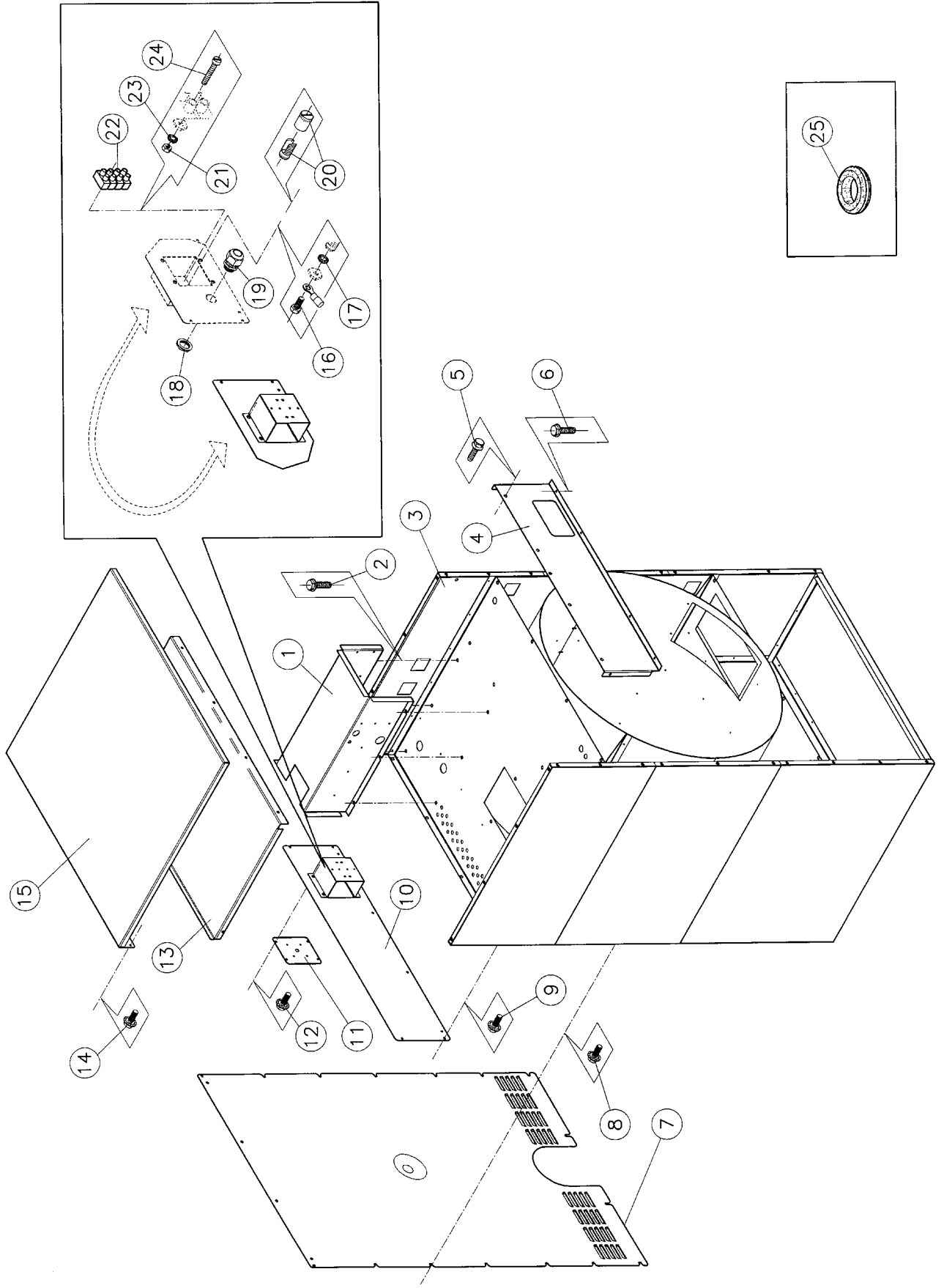
<i>Cabinet front</i>	1
<i>Bridge electrical parts</i>	2
<i>Thermostat detectors</i>	3
<i>Bearing house + ball bearings</i>	4
<i>Cylinder + axle + belt pulley</i>	5
<i>Front panel (above) + facia panel DX3RS</i>	6
<i>Front panel (above) + facia panel PRO-HC</i>	7
<i>Frontpanel + PVC door</i>	8
<i>Dust filter + Front panel lower</i>	9
<i>Cabinet back + Fan</i>	10
<i>Motor (HANNING) + belt pulley</i>	11
<i>Electric heating system</i>	12

Index

<i>Carrosserie avant</i>	1
<i>Pont pièces détachées électriques</i>	2
<i>Thermostat détecteurs</i>	3
<i>Palier + roulements à billes</i>	4
<i>Tambour + axe + poulie</i>	5
<i>Panneau avant (dessus) + kadran DX3RS</i>	6
<i>Panneau avant (dessus) + kadran PRO-HC</i>	7
<i>Panneau avant + PVC porte</i>	8
<i>Filtre de poussière + Panneau avant inférieur</i>	9
<i>Carrosserie arrière + Ventilateur</i>	10
<i>Moteur (HANNING) + poulie</i>	11
<i>Système de chauffage électrique</i>	12

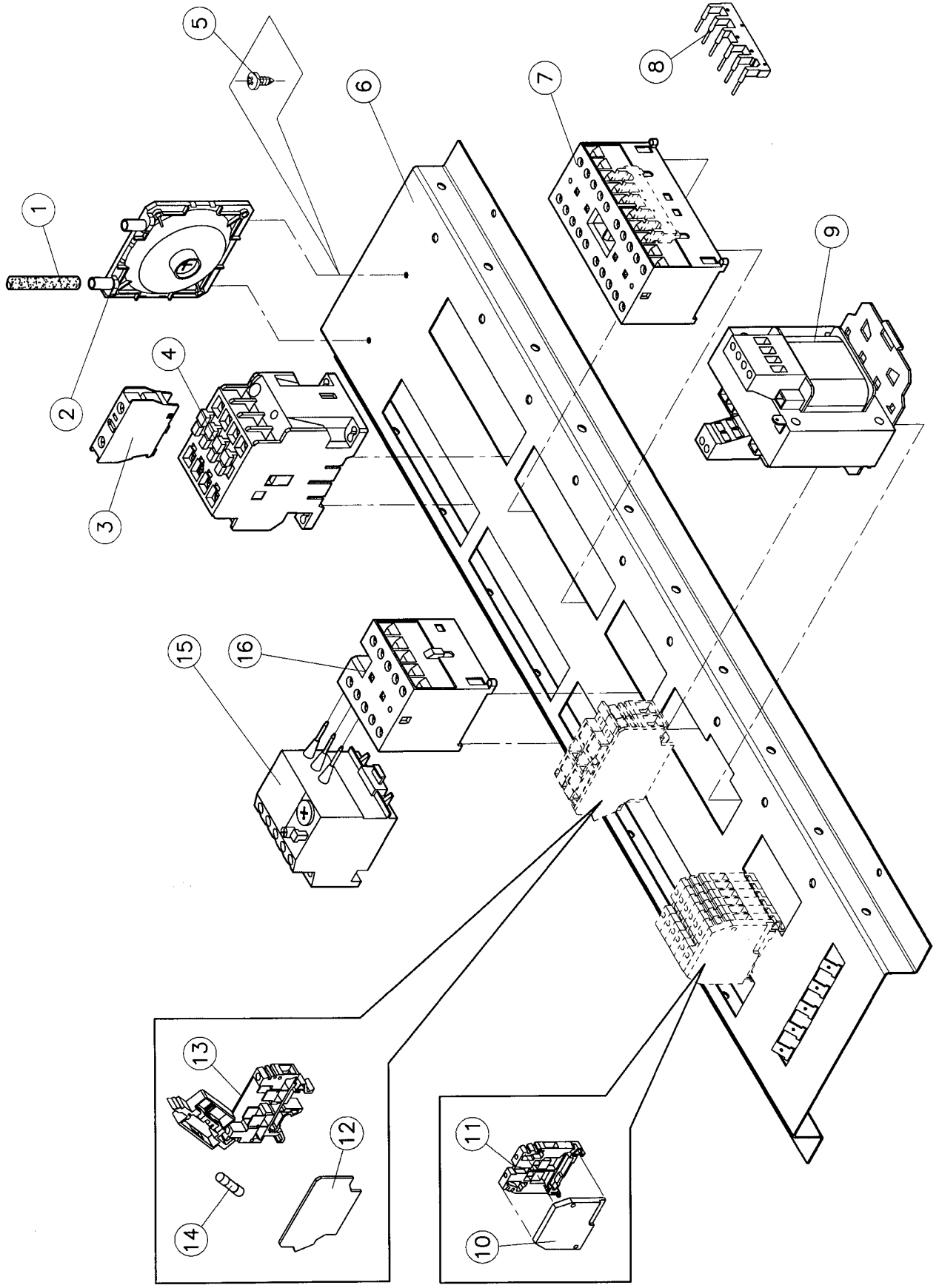
Inhalt

<i>Verkleidung hinten</i>	1
<i>Brücke elektrische Teile</i>	2
<i>Thermostat Fühler</i>	3
<i>Lagergehäuse + Kugellager</i>	4
<i>Trommel + Achse + Keilriemenscheibe</i>	5
<i>Frontblende (oben) + Armaturenbrett DX3RS</i>	6
<i>Frontblende (oben) + Armaturenbrett PRO-HC</i>	7
<i>Frontblende + PVC Tür</i>	8
<i>Staubfilter + Frondblende Unter</i>	9
<i>Gehäuse Hinterseite + Lüfter</i>	10
<i>Motor (HANNING) + Keilriemenscheibe</i>	11
<i>Elektrischer beheizungssystem</i>	12

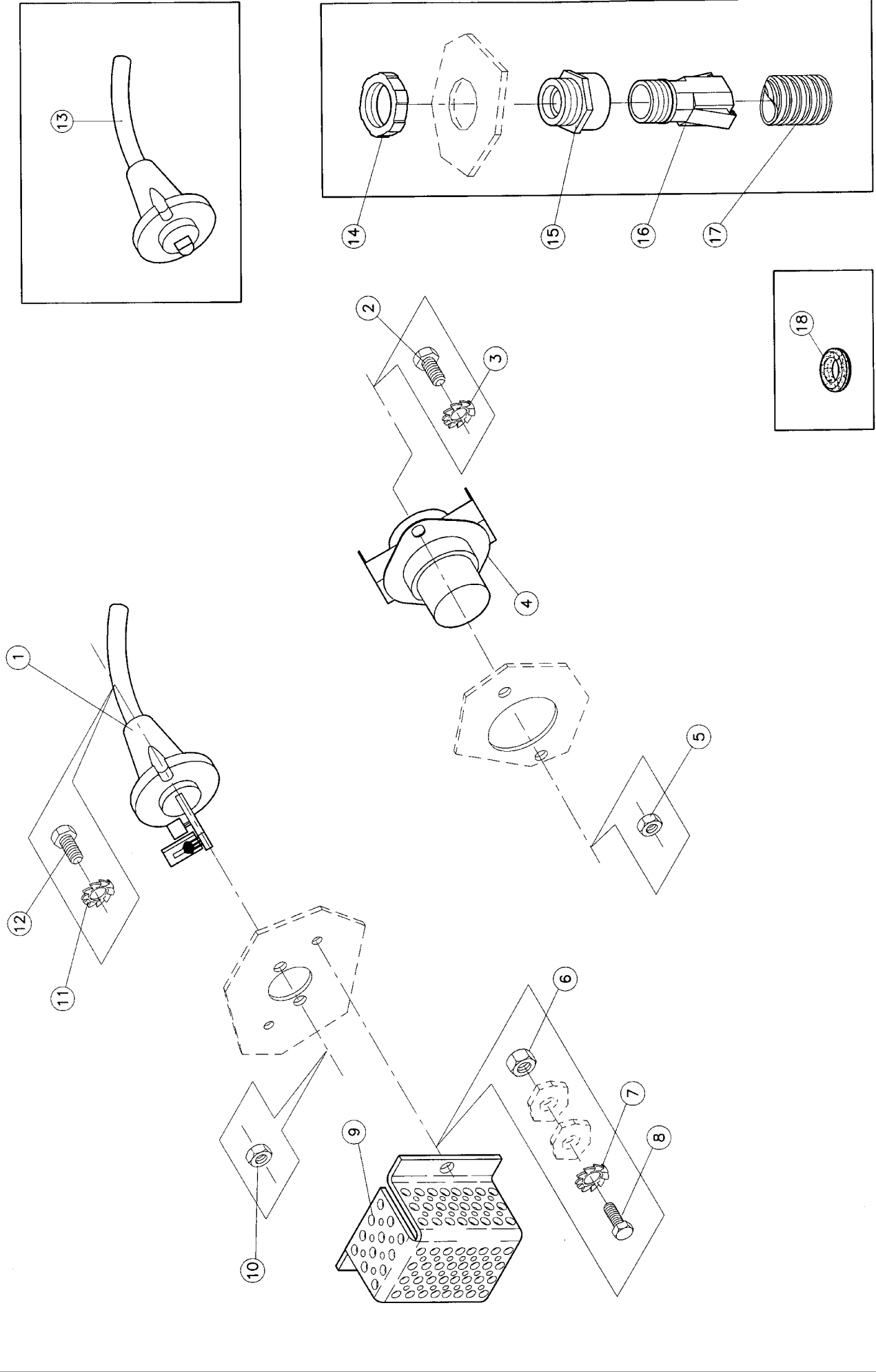


N°	Code	Omschrijving	Description	Description	Bezeichnung
1 - 01	160/00027/10	Afdekschermplaat bedrading CD165	Protection plate wiring CD165	Pièce protectrice câblage CD165	Abschirmplatte Bedrathung CD165
1 - 01	160/00027/20	Afdekschermplaat bedrading CD220	Protection plate wiring CD220	Pièce protectrice câblage CD220	Abschirmplatte Bedrathung CD220
1 - 01	160/00027/30	Afdekschermplaat bedrading CD350	Protection plate wiring CD350	Pièce protectrice câblage CD350	Abschirmplatte Bedrathung CD350
1 - 02	206/000099/00	Flensschroef met veranding M6x16	Bolt with integrated lockwasher M6 X 16	Boulon avec rondelle étoile intégrée M6 X 16	Schraube mit Fächerscheibe M6 X 16
1 - 03	160/00057/00	Omhuysel CD165	Cabinet CD165	Carrosserie CD165	Gehäuse CD165
1 - 03	160/00058/00	Omhuysel CD220	Cabinet CD220	Carrosserie CD220	Gehäuse CD220
1 - 03	160/00059/00	Omhuysel CD350	Cabinet CD350	Carrosserie CD350	Gehäuse CD350
1 - 04	160/00047/00	Tussenplaat oven- bedrading	Intermediate plate oven- wiring CD165	Pièce intermédiaire four- cablage	Zwischenstück Ofen- Bedrathung CD165
1 - 05	206/000099/00	Flensschroef met veranding M6x16	Bolt with integrated lockwasher M6 X 16	Boulon avec rondelle étoile intégrée M6 X 16	Schraube mit Fächerscheibe M6 X 16
1 - 06	206/000099/00	Flensschroef met veranding M6x16	Bolt with integrated lockwasher M6 X 16	Boulon avec rondelle étoile intégrée M6 X 16	Schraube mit Fächerscheibe M6 X 16
1 - 07	160/00023/00	Achterpaneel CD165->CD350	Back panel CD165->CD350	Panneau arrière CD165->CD350	Gehäusehinterteil CD165->CD350
1 - 08	206/000099/00	Flensschroef met veranding M6x16	Bolt with integrated lockwasher M6 X 16	Boulon avec rondelle étoile intégrée M6 X 16	Schraube mit Fächerscheibe M6 X 16
1 - 09	206/000099/00	Flensschroef met veranding M6x16	Bolt with integrated lockwasher M6 X 16	Boulon avec rondelle étoile intégrée M6 X 16	Schraube mit Fächerscheibe M6 X 16
1 - 10	160/00032/00	Montageplaat elektrische aansluiting CD165->CD350	Assembly plate electrical connection CD165->CD350	Plaque de montage raccordement électrique CD165->CD350	Montageplaat Elektrischer Anschluss CD165->CD350
1 - 11	160/00033/00	Afdekschermplaat elektrische aansluiting CD165->CD350	Cover plate electrical connections CD165->CD350	Plaque fermeture raccordement électrique CD165->CD350	Abdeckplatte elektrischer Anschluss CD165->CD350
1 - 12	160/00022/00	Achterbrug CD165->CD350	Back bridge CD165 ->CD350	Pont arrière CD165 ->CD350	Brücke-Hinterseite CD165 ->CD350
1 - 12	206/000099/00	Flensschroef met veranding M6x16	Bolt with integrated lockwasher M6 X 16	Boulon avec rondelle étoile intégrée M6 X 16	Schraube mit Fächerscheibe M6 X 16
1 - 13	160/00044/00	Afdekschermplaat oven CD165	Cover panel oven CD165	Couvercle four CD165	Abdeckplatte Ofen CD165
1 - 13	160/00045/00	Afdekschermplaat oven CD220	Cover panel oven CD220	Couvercle four CD220	Abdeckplatte Ofen CD220
1 - 13	160/00046/00	Afdekschermplaat oven CD350	Cover panel oven CD350	Couvercle four CD350	Abdeckplatte Ofen CD350
1 - 14	206/000099/00	Flensschroef met veranding M6x16	Bolt with integrated lockwasher M6 X 16	Boulon avec rondelle étoile intégrée M6 X 16	Schraube mit Fächerscheibe M6 X 16
1 - 15	160/00034/00	Deksel CD165 skin plate	Top panel CD165 skin plate	Couvercle CD165 skin plate	Deckel CD165 skin plate
1 - 15	160/00035/00	Deksel CD220 skin plate	Top panel CD220 skin plate	Couvercle CD220 skin plate	Deckel CD220 skin plate
1 - 15	160/00036/00	Deksel CD350 skin plate	Top panel CD350 skin plate	Couvercle CD350 skin plate	Deckel CD350 skin plate
1 - 16	206/00027/00	Persvijs staal verzinkt M4x10 DIN 933	Hexagon bolt zincd M4x10 DIN 933	Boulon galvanisé M4x10 DIN 933	Sechskantschraube verzinkt M4x10 DIN 933
1 - 17	203/00006/00	Sterrondel gefosfateerd M4 AZ DIN 6798	Castle washer M4 AZ DIN 6798	Rondelle étoile M4 AZ DIN 6798	Fächerscheibe M4 AZ DIN 6798
1 - 18	211/00171/00	Moer wurgwartel M25	Nut for cup nut M25	Ecrou pour serre-câble M25	Mutter für Anbauverschraubung M25
1 - 19	211/00168/00	Wurgwartel M25	Cup nut M25	Serre-câble M25	Anbauverschraubung M25
1 - 20	209/00006/01	Weeco 10/g aardingsklem net	Weco 10/g connection terminal controls-earth	Weco 10/g borne de terre	Weeco 10/g Erdungsklemme Netz
1 - 21	204/00007/00	Moer staal verzinkt M4 DIN 934	Nut zincd M4 DIN 934	Nut zincd M4 DIN 934	Mutter verzinkt M4 DIN 934
1 - 22	209/00005/00	Weeco 424 (aansluitklem 4-polig)	Weco 424 (connection 4-poles)	Weco 424 (borne de raccordement 4-poles)	Weeco 424 (Anschlussklemme 4-polig)
1 - 23	203/00006/00	Sterrondel gefosfateerd M4 AZ DIN 6798	Castle washer M4 AZ DIN 6798	Rondelle étoile M4 AZ DIN 6798	Fächerscheibe M4 AZ DIN 6798
1 - 24	207/00014/00	Metaalschroef verzinkt M3x25 cilindrisch	Screw zincd M3x25 cyl.	Vis galvanisée M3x25 cyl.	Senkschraube verzinkt M3x25 cilindrisch
1 - 25	223/00198/00	Rubber kabeldoorraat 30mm	Rubber cable duct 28mm	Passe-câble 30mm	Gummi Kabelrohr 30mm
1 - 25	223/00174/00	Rubber kabeldoorraat 13mm (HF55)	Rubber cable duct 13mm (HF55)	Passe-câble 13mm (HF55)	Gummi Kabelrohr 13mm (HF55)

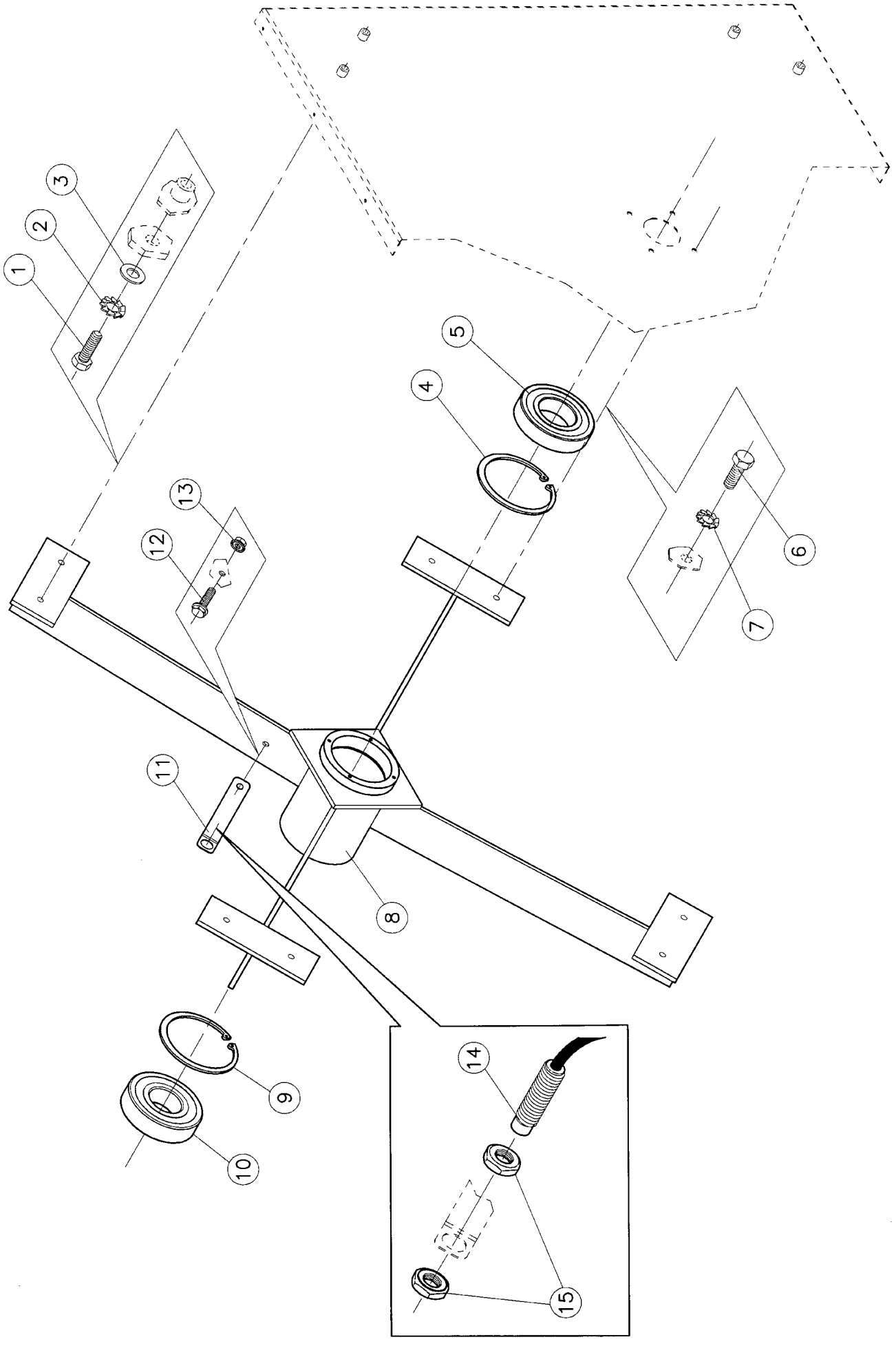
N°	Code	Omschrijving	Description	Description	Bezeichnung
1 - 25	223/00163/00	Rubber tige diam. 7mm	Duct tige 7mm	Tuyau tige 7mm	Rohr tige 7mm



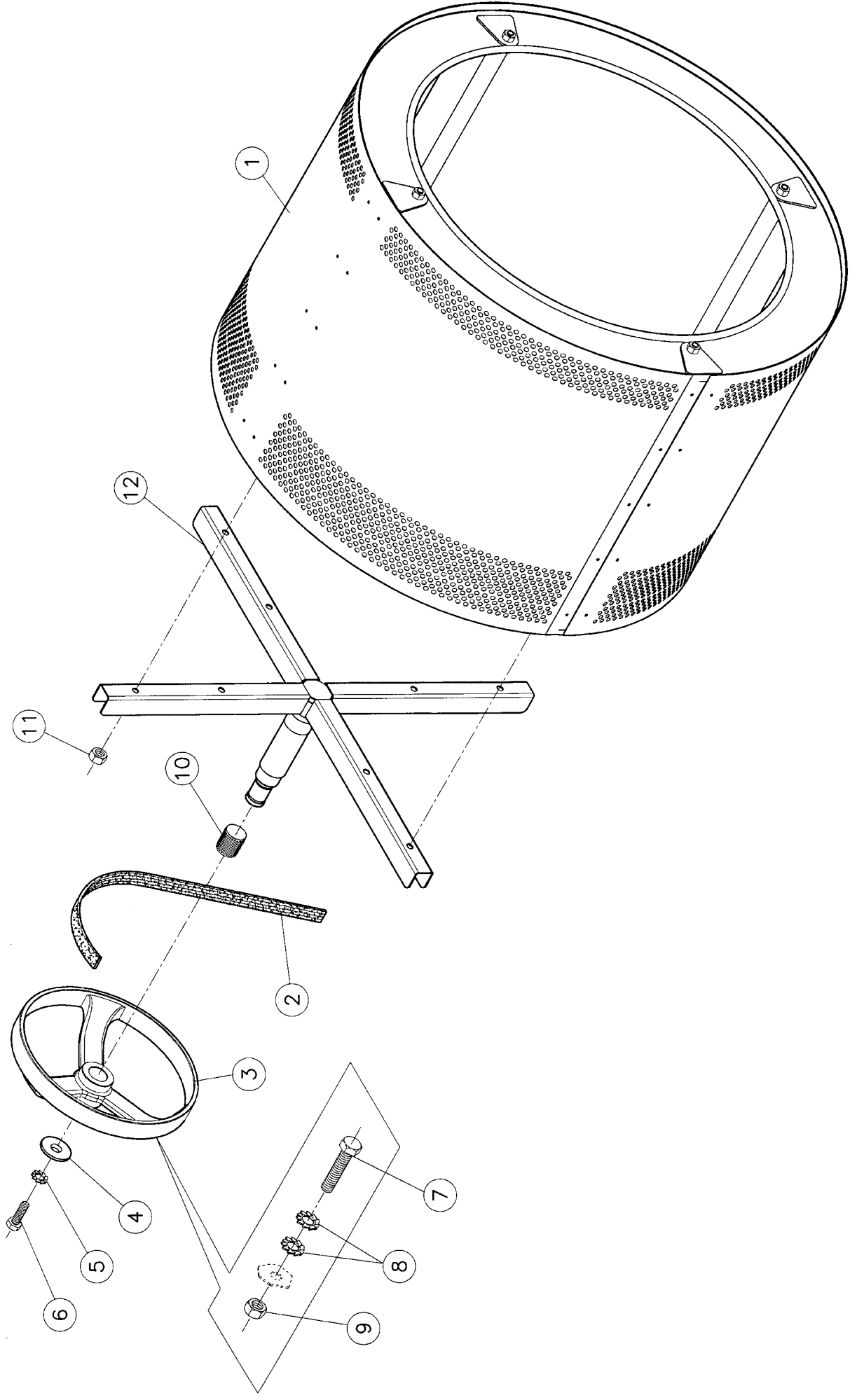
N°	Code	Omschrijving	Description	Description	Bezeichnung
2 - 01	223/00212/00	Darm waterstandschakelaar (diam.3,3mm)	Pipe water level switch (diam.3,3mm)	Tuyau pressostat (diam.3,3mm)	Gummi Rohr Wasserstandsregler (diam.3,3mm)
2 - 02	260/00019/00	Onderdrukschakelaar C6065FH1086B	Underpressure switch C6065FH1086B	Interrupteur de dépression C6065FH1086B	Unterdruckschalter C6065FH1086B
2 - 03	260/00028/00	ABB Hulpkontakt CA5-10	ABB Auxiliary contact CA5-10	ABB Contact auxiliaire CA5-10	ABB Hilfskontaktstück CA5-10
2 - 04	260/00025/00	ABB Kontaktor A9-30-10 24V-25A	ABB Contactor A9-30-10 24V-25A	ABB Contacteur A9-30-10 24V-25A	ABB Schütz A9-30-10 24V-25A
2 - 04	260/00026/00	ABB Kontaktor A16-30-10-024 (30A)	ABB Contactor A16-30-10-024 (30A)	ABB Contacteur A16-30-10-024 (30A)	ABB Schütz A16-30-10-024 (30A)
2 - 05	208/00007/00	Parkerschroef verzinkt N°6x3/8" DIN 7981	Parkerscrew zincked N°6x3/8" DIN 7981	Vis parker galvanisée N°6x3/8" DIN 7981	Blechschrabe verzinkt N°6x3/8" DIN 7981
2 - 06	160/00027/00	Brug elektrische componenten CD165->CD350	Mounting plate for electrical components CD165->CD350	Plaque de montage accessoires électrique CD165->CD350	Montageplatte elektrische Teile CD165->CD350
2 - 07	260/00024/00	ABB Kontaktor reversing VB6A-30-10 24Volt	ABB Contactor reversing VB6A-30-10 24Volt	ABB Contacteur inversion VB6A-30-10 24Volt	ABB Schütz Reversierung VB6A-30-10 24Volt
2 - 08	260/00024/01	ABB reversing verbindingsklem BMS6-30	ABB reversing connecting link BMS6-30	ABB inversion pièce de jonction BMS6-30	ABB Reversierung Verbindungs Klemme BMS6-30
2 - 09	260/00016/00	Transformator STS 63/23/24	Transformer STS 63/23/24	Transformateur STS 63/23/24	Trafo STS 63/23/24
2 - 10	260/00035/01	ABB Aansluitklem eindplaat	ABB Connection clamp final plate	ABB Borne de raccordement plaque final	ABB Anschlußklemme eind plate
2 - 11	260/00035/00	ABB Aansluitklem M4/6	ABB Connection clamp M4/6	ABB Borne de raccordement M4/6	ABB Anschlußklemme M4/6
2 - 12	260/00036/01	ABB Aansluitklem zekeringhouder eindplaat	ABB Connection clamp fuse holder final plate	ABB Borne de raccordement porte-fusible plaque final	ABB Anschlußklemme Sicherungshalter eind plate
2 - 13	260/00036/00	ABB Aansluitklem zekeringhouder M4/8SF	ABB Connection clamp fuse holder M4/8SF	ABB Borne de raccordement porte-fusible M4/8SF	ABB Anschlußklemme Sicherungshalter M4/8SF
2 - 14	209/00468/00	Glaszekering 3A Flink 5x20	Fuse 3A fast 5x20	Fusible 3A rapide 5x20	Glassicherung 3A schnell 5X20
2 - 15	260/00023/00	ABB Kontaktor (Thermiek) T7DUJ1,0(0,6-1A)	ABB Contactor (Thermal overload relay) T7DUJ1,0(0,6-1A)	ABB Contacteur (thermique) T7DUJ1,0(0,6-1A)	Schütze (Thermik) T7DUJ1,0(0,6-1A)
2 - 16	260/00022/00	ABB Kontaktor B6-30-10 24Volt	ABB Contactor B6-30-10 24Volt	ABB Contacteur B6-30-10 24Volt	ABB Schütz B6-30-10 24Volt



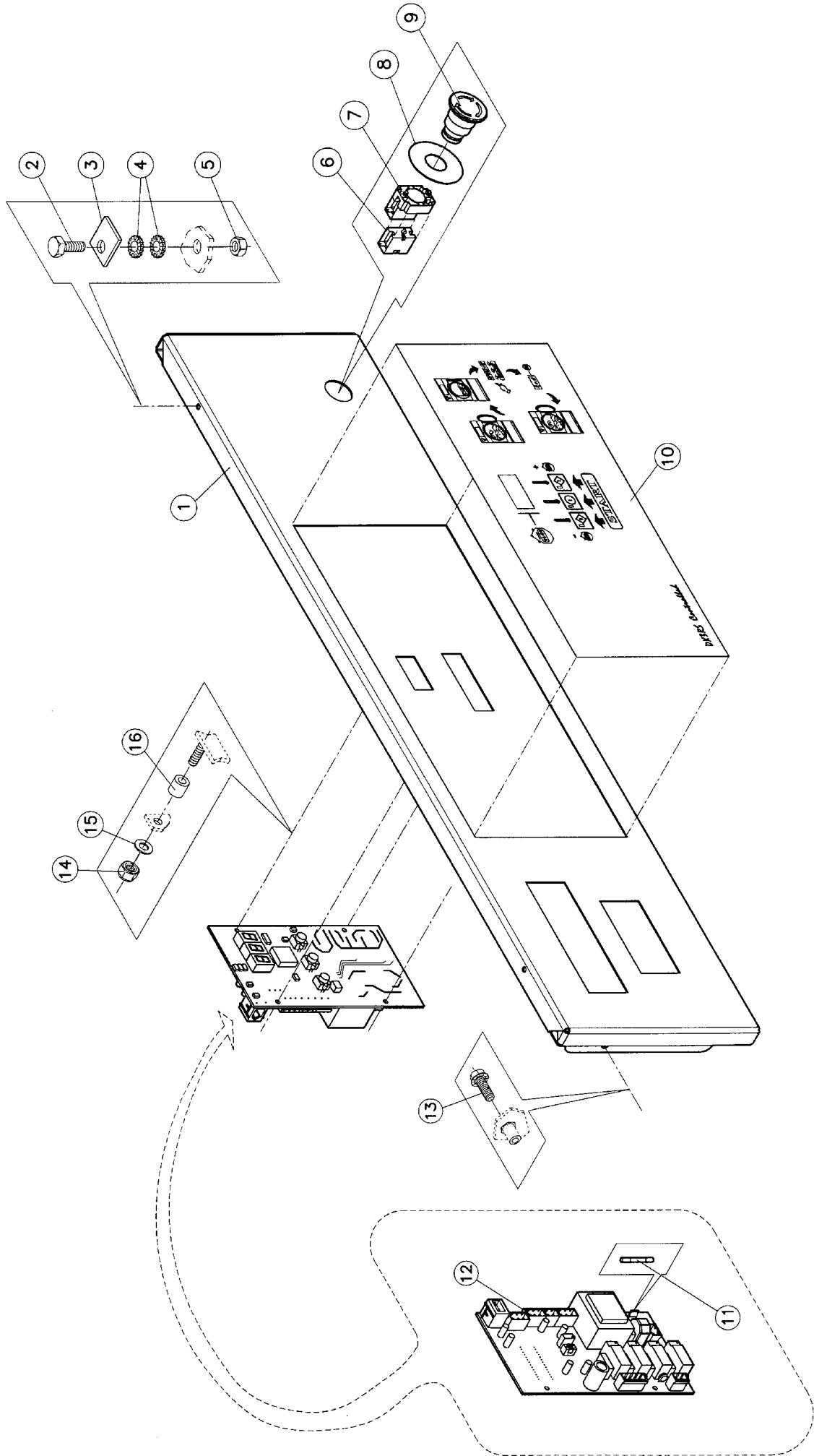
N°	Code	Omschrijving	Description	Description	Bezeichnung
3 - 01	900/00250/015	Thermostaat/vochtmeetings voeler + kabel (kort) PRO-HC	Thermostat/hygrometer detector + wire (short) PRO-HC	Thermostat/hygromètre + câble (court) PRO-HC	Thermostat/Hygrometer Fühler + Kabel (kurz) PRO-HC
3 - 01	900/00250/016	Thermostaat/vochtmeetings voeler + kabel (lang) PRO-HC	Thermostat/hygrometer detector + wire (long) PRO-HC	Thermostat/hygromètre + câble (long) PRO-HC	Thermostat/Hygrometer Fühler + Kabel (lang) PRO-HC
3 - 02	206/00027/00	Persvijs staal verzinkt M4x10 DIN 933	Hexagon bolt zincked M4x10 DIN 933	Boulon galvanisé M4x10 DIN 933	Sechskantschraube verzinkt M4x10 DIN 933
3 - 03	203/00006/00	Sterrondel gefosfateerd M4 AZ DIN 6798	Castle washer M4 AZ DIN 6798	Rondelle étoile M4 AZ DIN 6798	Fächerscheibe M4 AZ DIN 6798
3 - 04	254/EA000/594	CIS veiligheidsthermostaat L220-60F	CIS safety thermostat L220-60F	CIS thermostat de sécurité L220-60F	CIS Sicherheitsthermostat L220-60F
3 - 05	204/00007/00	Moer staal verzinkt M4 DIN 934	Nut zincked M4 DIN 934	Ecrou galvanisé M4 DIN 934	Mutter verzinkt M4 DIN 934
3 - 06	204/00007/00	Moer staal verzinkt M4 DIN 934	Nut zincked M4 DIN 934	Ecrou galvanisé M4 DIN 934	Mutter verzinkt M4 DIN 934
3 - 07	203/00006/00	Sterrondel gefosfateerd M4 AZ DIN 6798	Castle washer M4 AZ DIN 6798	Rondelle étoile M4 AZ DIN 6798	Fächerscheibe M4 AZ DIN 6798
3 - 08	206/00027/00	Persvijs staal verzinkt M4x10 DIN 933	Hexagon bolt zincked M4x10 DIN 933	Boulon galvanisé M4x10 DIN 933	Sechskantschraube verzinkt M4x10 DIN 933
3 - 09	254/00063/00	Afscherming thermostaat/vochtmeetings	Protection thermostat/hygrometer	Protecteur thermostat/hygromètre	Abschirmhaube Thermostat/Feuchtemesser
3 - 10	204/00007/00	Moer staal verzinkt M4 DIN 934	Nut zincked M4 DIN 934	Ecrou galvanisé M4 DIN 934	Mutter verzinkt M4 DIN 934
3 - 11	203/00006/00	Sterrondel gefosfateerd M4 AZ DIN 6798	Castle washer M4 AZ DIN 6798	Rondelle étoile M4 AZ DIN 6798	Fächerscheibe M4 AZ DIN 6798
3 - 12	206/00027/00	Persvijs staal verzinkt M4x10 DIN 933	Hexagon bolt zincked M4x10 DIN 933	Boulon galvanisé M4x10 DIN 933	Sechskantschraube verzinkt M4x10 DIN 933
3 - 13	900/00250/003	Thermostaat voeler LM35 CD165->CD350	Thermostat detector LM35 CD165->CD350	Détecteur thermostat LM35 CD165->CD350	Thermostattfühler LM35 CD165->CD350
3 - 14	211/00175/00	Moer wurgwaaier M20	Nut for cup nut M20	Ecrou pour serre-câble M20	Mutter für Anbauverschraubung M20
3 - 15					
3 - 16					
3 - 17					
3 - 18	223/00198/00	Rubber kabeldoorlaat 30mm	Rubber cable duct 28mm	Passe-câble 30mm	Gummi Kabelrohr 30mm
3 - 18	223/00163/00	Rubber tige diam. 7mm	Duct tige 7mm	Tuyau tige 7mm	Rohr tige 7mm
3 - 18	223/00174/00	Rubber kabeldoorlaat 13mm (HF55)	Rubber cable duct 13mm (HF55)	Passe-câble 13mm (HF55)	Gummi Kabelrohr 13mm (HF55)



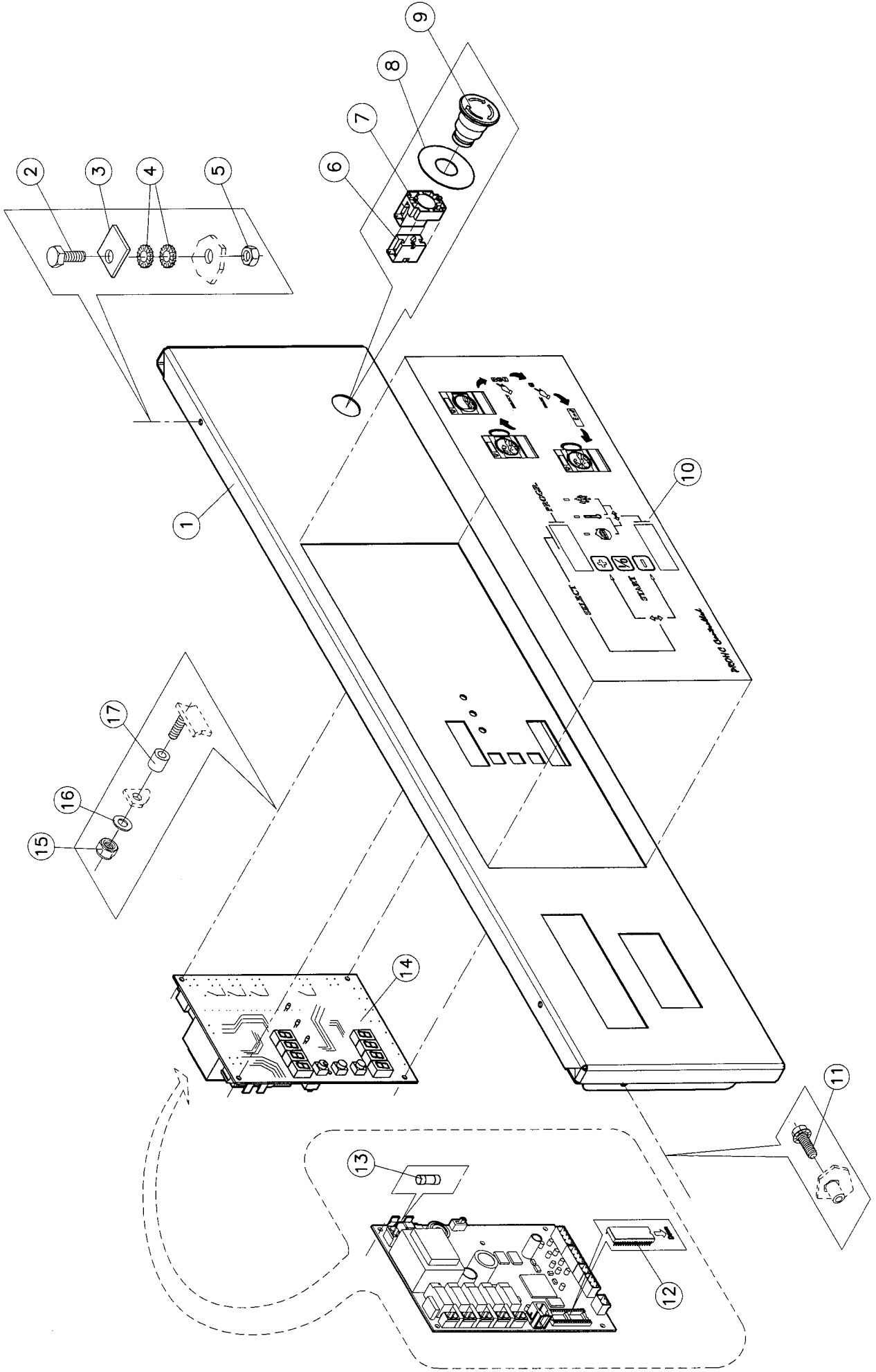
N°	Code	Omschrijving	Description	Description	Bezeichnung
4 - 01	206/00033/00	Persvijs staal verzinkt M6x25 DIN 933	Hexagon bolt zincked M6x25 DIN 933	Boulon galvanisé M6x25 DIN 933	Sechskantschraube verzinkt M6x25 DIN 933
4 - 02	203/00004/00	Sterrondel gefosfateerd M6 AZ DIN 6798	Castle washer M6 AZ DIN 6798	Rondelle étoile M6 AZ DIN 6798	Fächerscheibe M6 AZ DIN 6798
4 - 03	201/00007/00	Rondel zacht staal verzinkt 6,5x16x2	Washer zincked 6,5x16x2	Rondelle galvanisée 6,5x16x2	Unterlegscheibe verzinkt 6,5x16x2
4 - 04	212/00028/00	Veer cerclips J80 DIN472	Spring cerclips J80 DIN472	Cerclips J80 DIN472	Feder Nietstift J80 DIN472
4 - 05	215/00016/00	Kogellager 6208-2z	Ball bearing 6208-2z	Roulement à billes 6208-2z	Kugellager 6208-2z
4 - 06	206/00013/00	Persvijs staal verzinkt M6x20 DIN 933	Hexagon bolt zincked M6x20 DIN 933	Boulon galvanisé M6x20 DIN 933	Sechskantschraube verzinkt M6x20 DIN 933
4 - 07	203/00004/00	Sterrondel gefosfateerd M6 AZ DIN 6798	Castle washer M6 AZ DIN 6798	Rondelle étoile M6 AZ DIN 6798	Fächerscheibe M6 AZ DIN 6798
4 - 08	260/00003/00	Lagerhuis CD165->CD350	Bearing housing CD165->CD350	Palier CD165->CD350	Lagergehäuse CD165->CD350
4 - 09	212/00028/00	Veer cerclips J80 DIN472	Spring cerclips J80 DIN472	Cerclips J80 DIN472	Feder Nietstift J80 DIN472
4 - 10	215/00001/03	Kogellager 6307-2z	Ball bearing 6307-2z	Roulement à billes 6307-2z	Kugellager 6307-2z
4 - 11	160/00053/00	Support benaderingsschakelaar CD165->CD350	Support speed sensor CD165->CD350	Support pour détecteur de vitesse CD165->CD350	Stütz Geschwindigkeitsdetektor CD165->CD350
4 - 12	206/00099/00	Flensschroef met vertanding M6x16	Bolt with integrated lockwasher M6 X 16	Boulon avec rondelle étoile intégrée M6 X 16	Schraube mit Fächerscheibe M6 X 16
4 - 13	206/00101/00	Moer M6 met geïntegreerde sterrondel	Nut with integrated castle washer M6	Ecrou avec rondelle étoile intégrée M6	Mutter mit integrierte Fächerscheibe M6
4 - 14	260/00008/00	Benaderingsschakelaar CD165->CD350	Speed sensor CD165->CD350	Détecteur de vitesse CD165->CD350	Geschwindigkeitsdetektor CD165->CD350
4 - 15		zie blz 4, positie 14	see page 4, position 14	ref. page 4, position 14	ref. Pagina 4, Position 14



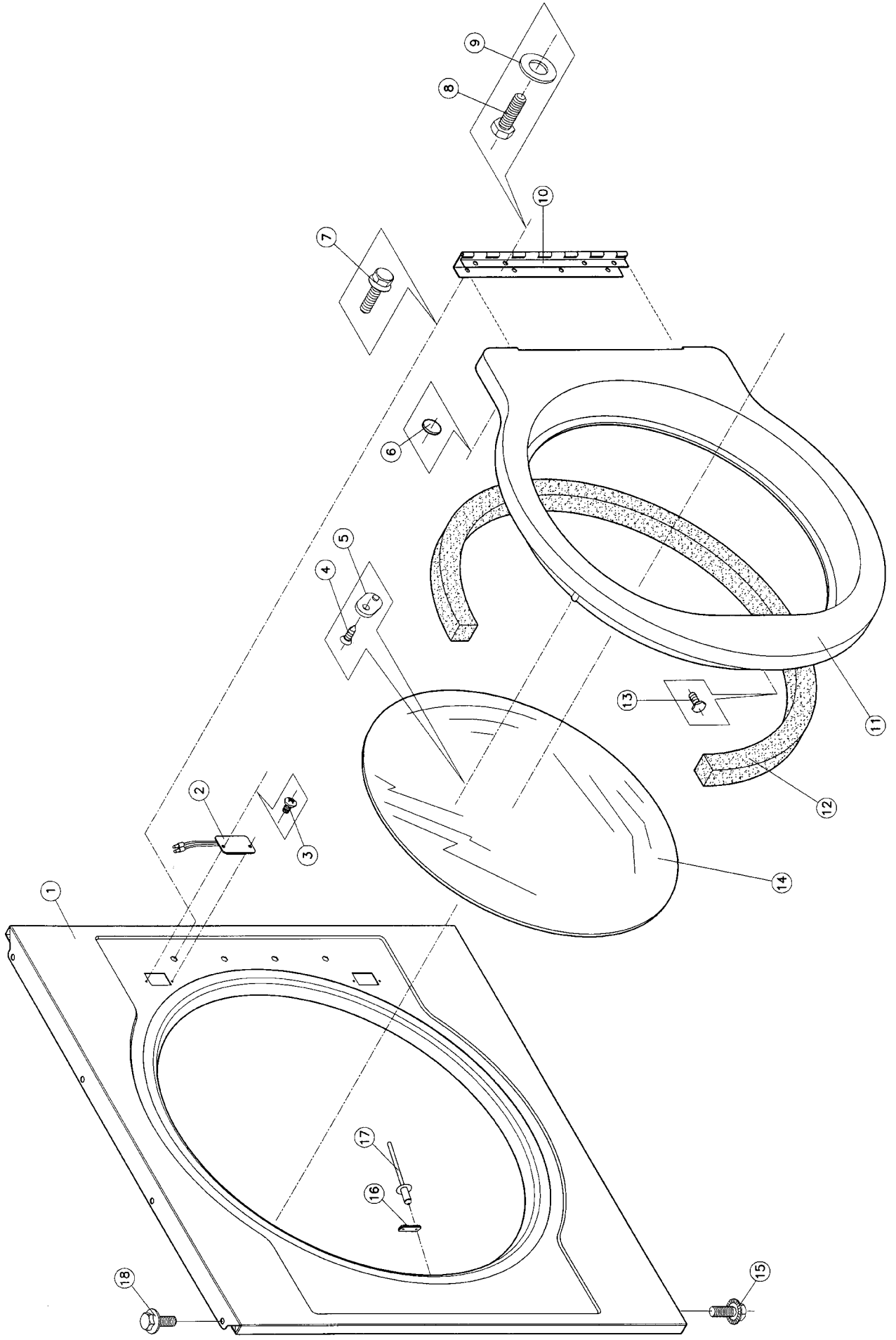
N°	Code	Omschrijving	Description	Description	Bezeichnung
5 - 01	160/00005/00	Trommel+as compleet CD165	Drum+axle complete CD165	Tambour+axe complete CD165	Trommel+Achse komplett CD165
5 - 01	160/00006/00	Trommel+as compleet CD220	Drum+axle complete CD220	Tambour+axe complete CD220	Trommel+Achse komplett CD220
5 - 01	160/00007/00	Trommel+as compleet CD350	Drum+axle complete CD350	Tambour+axe complete CD350	Trommel+Achse komplett CD350
5 - 02	260/00009/00	V-riem 1752 PJ 8	V-belt 1752 PJ 8	Courroie 1752 PJ 8	Keilriemen 1752 PJ 8
5 - 03	255/00117/00	Riemschijf trommelas 280x31	Pulley drum axle 280x31	Poulie axe tambour 280x31	Riemenscheibe Trommelachse 280x31
5 - 04	201/00004/00	Rondel zacht staal verzinkt 13,5x35x3	Washer zincked 13,5x35x3	Rondelle galvanisée 13,5x35x3	Unterlegscheibe verzinkt 13,5x35x3
5 - 05	203/00001/00	Sterrondel gefosfateerd M12 AZ DIN 6798	Castle washer M12 AZ DIN 6798	Rondelle étoile M12 AZ DIN 6798	Fächerscheibe M12 AZ DIN 6798
5 - 06	206/00004/00	Persvijs staal verzinkt M12x25 DIN 933	Hexagon bolt zincked M12x25 DIN 933	Boulon galvanisé M12x25 DIN 933	Sechskantschraube verzinkt M12x25 DIN 933
5 - 07	207/00031/00	Metaalschroef verzinkt M4x20 cilindrisch DIN84	Screw zincked M4x20 cyl. DIN84	Vis galvanisé M4x20 cyl. DIN84	Senkschraube verzinkt M4x20 zylindrisch DIN84
5 - 08	203/00006/00	Sterrondel gefosfateerd M4 AZ DIN 6798	Castle washer M4 AZ DIN 6798	Rondelle étoile M4 AZ DIN 6798	Fächerscheibe M4 AZ DIN 6798
5 - 09	204/00007/00	Moer staal verzinkt M4 DIN 934	Nut zincked M4 DIN 934	Ecrou galvanisé M4 DIN 934	Mutter verzinkt M4 DIN 934
5 - 10	215/00004/00	Tolerantiering trommelas 20x30	Tolerance ring drum axle 20x30	Bague de tolérance axe tambour 20x30	Toleranzring Trommelachse 20x30
5 - 11		zie blz 5,positie 1	see page 5,position 1	ref. page 5,position 1	ref. Pagina 5,Position 1
5 - 12		zie blz 5,positie 1	see page 5,position 1	ref. page 5,position 1	ref. Pagina 5,Position 1



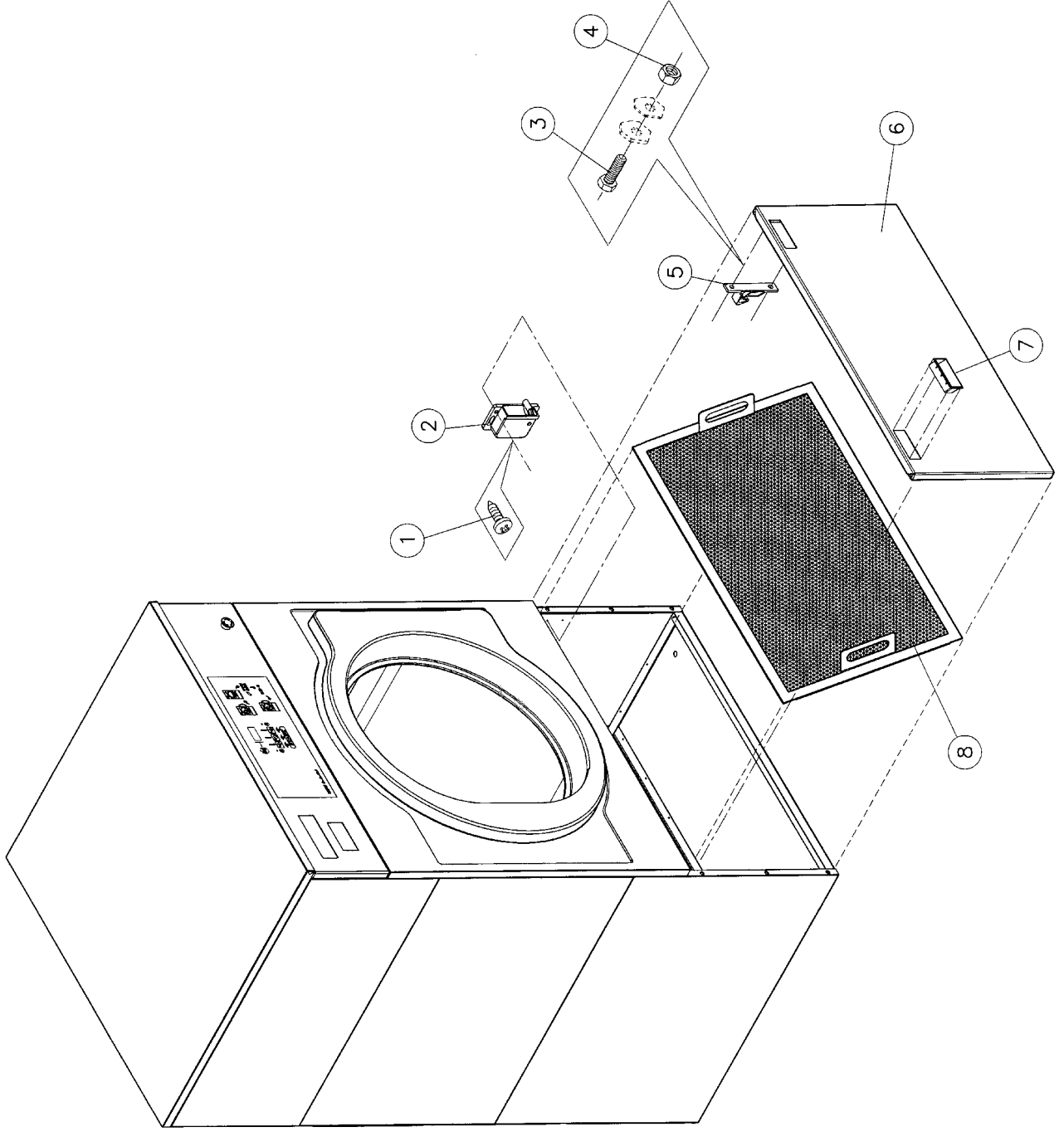
N°	Code	Omschrijving	Description	Description	Bezeichnung
6 - 01	160/00021/01	Voorpaneel boven DX3RS (epoxy)	Upper frontpanel DX3RS (epoxy)	Panneau frontal supérieur DX3RS (epoxy)	Frontblende oben DX3RS (epoxy)
6 - 02	206/00054/00	Persvijs staal verzinkt M5x12 DIN 933	Hexagon bolt zincked M5x12 DIN 933	Boulon galvanisé M5x12 DIN 933	Sechskantschraube verzinkt M5x12 DIN 933
6 - 03	117/00042/00	Borgstukje	Security ring bearing	Pièce de sécurité	Sicherungsstück
6 - 04	203/00005/00	Sterrondel gefosfateerd M5 AZ DIN 6798	Castle washer M5 AZ DIN 6798	Rondelle étoile M5 AZ DIN 6798	Fächerscheibe M5 AZ DIN 6798
6 - 05	204/00006/00	Moer staal verzinkt M5 DIN 934	Nut zincked M5 DIN 934	Ecrou galvanisé M5 DIN 934	Mutter verzinkt M5 DIN 934
6 - 06		zie blz 6,positie 7	see page 6, position 7	ref. page 6, position 7	ref. Pagina 6, Position 7
6 - 07	260/00027/02	ABB Houder + 2 x NC kontakt [NOOD STOP]	ABB Holder + 2 x NC contacts [EMERGENCY BUTTON]	ABB Support + 2 x NC contacts [arrêt d'urgence]	ABB Halter + 2 x NC contacts [NOD AUS]
6 - 08	260/00027/03	ABB Ronde schijf [NOODSTOP]	ABB Disc [EMERGENCY BUTTON]	ABB Disque [arrêt d'urgence]	ABB Scheibe [NOD AUS]
6 - 09	260/00027/01	ABB Drukknop rood met vergrendeling [NOOD STOP]	ABB Emergency button red with lock	ABB Bouton poussoir rouge [arrêt d'urgence]	ABB Druckknopf rot mit Verriegelung [NOD AUS]
6 - 10	260/00014/00	Bedieningsklever DX3RS	Operating sticker DX3RS	Autocollant pour commande DX3RS	Bedienungsaufkleber DX3RS
6 - 11	209/00506/00	Glaszekering 200mA Flink 5x20	Fuse 200mA fast 5x20	Fusible 200mA rapide 5x20	Glassicherung 200 MA schnell 5x20
6 - 12	254/00067/00	Bedieningsprint DX3RS met fiches	Control board DX3RS with plugs	Circuit imprimé DX3RS avec fiches	Platine DX3RS mit Kontaktstüpsel
6 - 13	206/00099/00	Flensschroef met vertanding M6x16	Bolt with integrated lockwasher M6 X 16	Boulon avec rondelle étoile intégrée M6 X 16	Schraube mit Fächerscheibe M6 X 16
6 - 14	204/00114/00	Moer zelfborgend M4 verzinkt DIN 985	Selflocking nut M4 zincked DIN 985	Ecrou de sûreté M4 galvanisé DIN 985	Sicherungsmutter M4 verzinkt DIN 985
6 - 15	223/00123/00	Rondel skiffy 3,2 x 9 x 1,5	Washer skiffy 3,2 x 9 x 1,5	Rondelle skiffy 3,2 x 9 x 1,5	Unterlegscheibe skiffy 3,2 x 9 x 1,5
6 - 16	211/00122/00	PVC Afstandshouder voor print 4,2x8x7,5MM	PVC separator for printboards 4,5x8x7,5MM	PVC d'espacement pour plaquettes électr. 4,2x8x7,5MM	PVC Afstandshülse für Printplatte 4,2x8x7,5MM



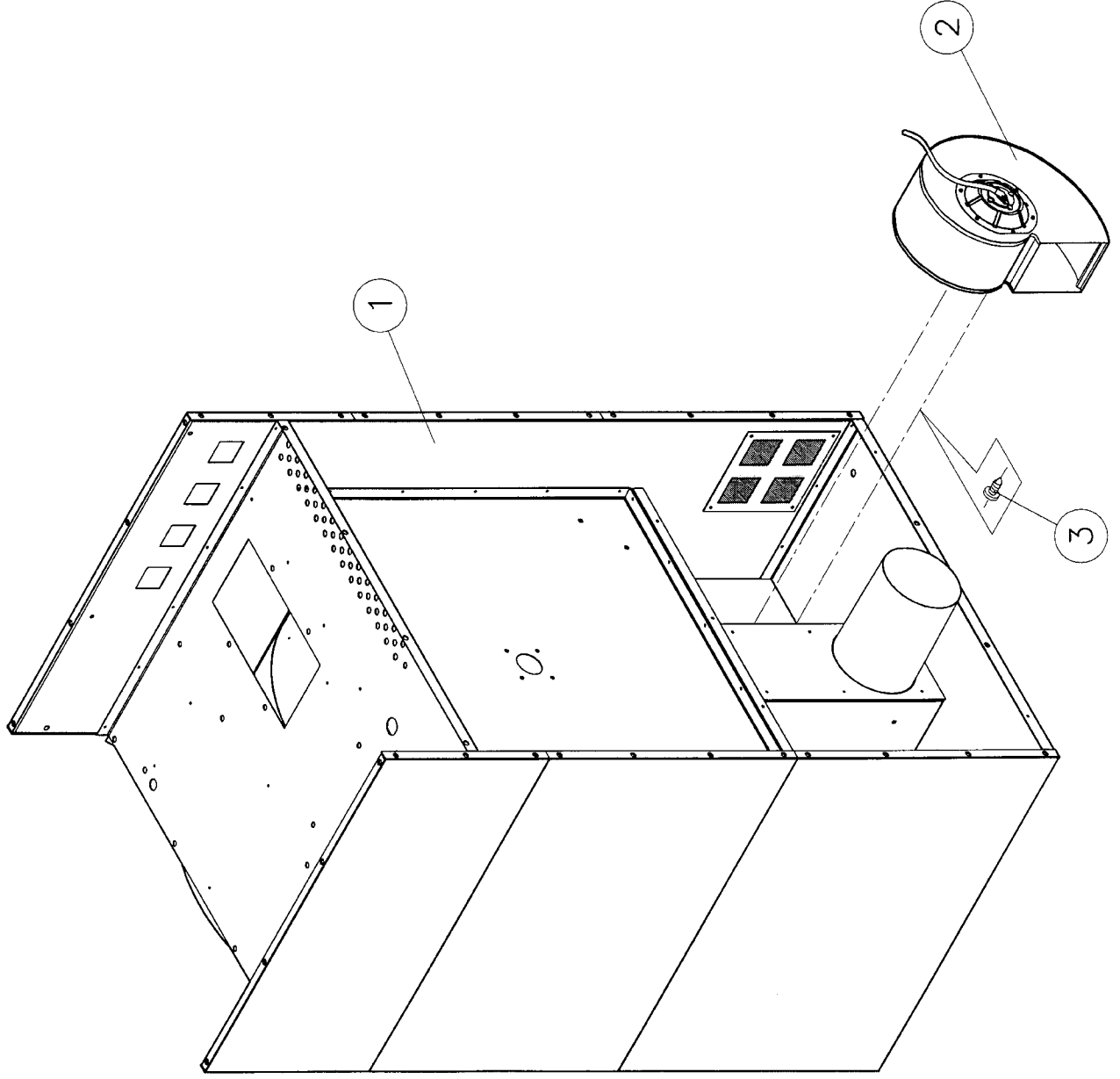
N°	Code	Omschrijving	Description	Description	Bezeichnung
7 - 01	160/00021/04	Voorpaneel boven PRO-HC (epoxy)	Upper frontpanel PRO-HC (epoxy)	Panneau frontal supérieur PRO-HC (epoxy)	Frontblende oben PRO-HC (epoxy)
7 - 02	206/00054/00	Persvijs staal verzinkt M5x12 DIN 933	Hexagon bolt zinked M5x12 DIN 933	Boulon galvanisé M5x12 DIN 933	Sechskantschraube verzinkt M5x12 DIN 933
7 - 03	117/00042/00	Borgstukje	Security ring bearing	Pièce de sécurité	Sicherungsstück
7 - 04	203/00005/00	Sterrondel gefosfateerd M5 AZ DIN 6798	Castle washer M5 AZ DIN 6798	Rondelle étoile M5 AZ DIN 6798	Fächerscheibe M5 AZ DIN 6798
7 - 05	204/00006/00	Moer staal verzinkt M5 DIN 934	Nut zinked M5 DIN 934	Ecrou galvanisé M5 DIN 934	Mutter verzinkt M5 DIN 934
7 - 06		zie blz 7,positie 7	see page 7, position 7	ref. page 7, position 7	ref. Pagina 7, Position 7
7 - 07	260/00027/02	ABB Houder + 2 x NC kontakt [NOOD STOP]	ABB Holder + 2 x NC contacts [EMERGENCY BUTTON]	ABB Support + 2 x NC contacts [arrêt d'urgence]	ABB Halter + 2 x NC contacts [NOD AUS]
7 - 08	260/00027/03	ABB Ronde schijf [NOODSTOP]	ABB Disc [EMERGENCY BUTTON]	ABB Disque [arrêt d'urgence]	ABB Scheibe [NOD AUS]
7 - 09	260/00027/01	ABB Drukknop rood met vergrendeling [NOOD STOP]	ABB Emergency button red with lock	ABB Bouton poussoir rouge [arrêt d'urgence]	ABB Druckknopf rot mit Verriegelung [NOD AUS]
7 - 10	260/00015/00	Bedieningsklever PRO-HC	Operating sticker PRO-HC	Autocollant pour commande PRO-HC	Bedienungsaufkleber PRO-HC
7 - 11	206/00099/00	Flensschroef met veranding M6x16	Bolt with integrated lockwasher M6 X 16	Boulon avec rondelle étoile intégrée M6 X 16	Schraube mit Fächerscheibe M6 X 16
7 - 12	209/00323/06	Eprom 27C2001	Eprom 27C2001	Eprom 27C2001	Eprom 27C2001
7 - 13	209/00506/00	Glaszekering 200mA Flink 5x20	Fuse 200mA fast 5x20	Fusible 200mA rapide 5x20	Glassicherung 200 MA schnell 5x20
7 - 14	254/00054/00	CIS print sturing compleet (pro 1998)	CIS printboard control (pro HC '98)	CIS platine électronique (PRO HC)	CIS Steuerungsplatine (PRO HC 98)
7 - 15	204/00114/00	Moer zelfborgend M4 verzinkt DIN 985	Selflocking nut M4 zincked DIN 985	Ecrou de sûreté M4 galvanisé DIN 985	Sicherungsmutter M4 verzinkt DIN 985
7 - 16	223/00123/00	Rondel skiffy 3,2 x 9 x 1,5	Washer skiffy 3,2 x 9 x 1,5	Rondelle skiffy 3,2 x 9 x 1,5	Unterlegscheibe skiffy 3,2 x 9 x 1,5
7 - 17	211/00122/00	PVC Afstandshouder voor print 4,2x8x7,5MM	PVC separator for printboards 4,5x8x7,5MM	PVC d'espacement pour plaquettes élect.	PVC Afstandshülse für Printplatte 4,2x8x7,5MM



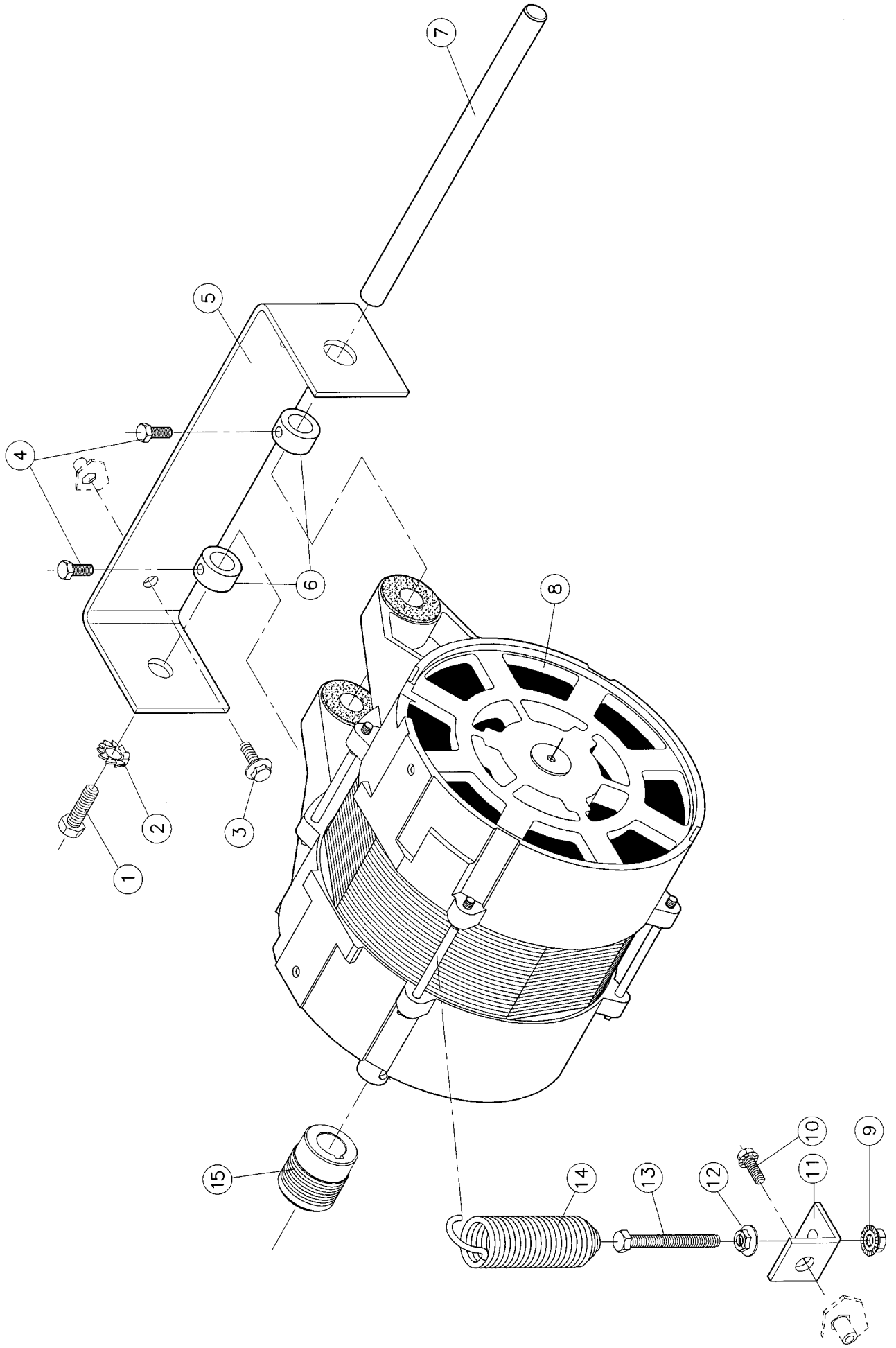
N°	Code	Omschrijving	Description	Description	Bezeichnung
8 - 01	160/00021/02	Voorpaneel midden CD165->CD350	Middle frontpanel CD165->CD350	Panneau avant central CD165->CD350	Mithere Frontblende CD165->CD350
8 - 02	254/ESA00/862	CIS magneetschakelaar (houder deur)	CIS coil switch (for door)	CIS interrupteur magnétique pour porte	CIS Magnetschalter für Tür
8 - 02	254/00017/00	CIS pvc houder magneetschakelaar	CIS holder magnetic switch	CIS support pour interrupteur magnétique	CIS Halterung Magnetschalter
8 - 03	254/SB000/975	Parkervijs 6-32*1/4" phillips	Parkerscrew 6-32*1/4 phillips	Vis parker 6-32*1/4 phillips	Blechschrabe 6-32*1/4 phillips
8 - 04	208/00024/00	Spaanplaat Schroef verzinkt 3,5x13	Screw zincked 3,5x13	Vis à bois galvanisée 3,5x13	Schraube verzinkt 3,5x13
8 - 05	254/00010/01	CIS PVC glashouder patrijspoort (3/SET)	CIS holder door glass PVC (3/set)	CIS porte-verre hublot (3/kit)	CIS Türglshalterung PVC (3/Satz)
8 - 06	254/MD000/337	Deurmagneet	Coil for door	Bobine pour porte	Türmagnet
8 - 07	207/00125/00	Sierbout RVS M6x25	Ornamental bolt st.st. M6x25	Boulon ornemental inox M6x25	Zierschraube rostfrei M6x25
8 - 08	205/00107/00	Tapbout M6x12 inox A2 DIN 933	Hexagon bolt st.st. M6x12 A2 DIN 933	Boulon inox M6x12 A2 DIN 933	Sechskantschraube M6x12 rostfrei A2 DIN 933
8 - 09	202/00101/00	Rondel RVS 6,4x12x1,6 A2 DIN 125	Washer st.st. 6,4x12,5x1,6 A2 DIN 125	Rondelle inox 6,4x12,5x1,6 A2 DIN 125	Unterlegscheibe rostfrei 6,4x12,5x1,6 A2 DIN 125
8 - 10	254/00013/00	Scharnier patrijspoort	Door hinge	Charnière porte	Türscharnier
8 - 11	254/00010/00	CIS patrijspoort	CIS door PVC	CIS porte PVC	CIS Tür PVC
8 - 12	254/MD000/359	CIS rubberafdichting PVC deur	CIS rubber gasket PVC main door	CIS joint en caoutchouc porte principale PVC	CIS Gummidichtung PVC Haupttür
8 - 13	254/SB000/967	Schroef afregelen PVC deur	Screw adjust PVC main door	Vis ajustent porte principale PVC	Schraube justieren PVC Haupttür
8 - 14	254/00011/00	Deurglas diam.540mm	Door glass diam. 540 mm	Verre hublot diam. 540mm	Türglas Diam.540mm
8 - 15	206/00099/00	Flensschroef met vertanding M6x16	Bolt with integrated lockwasher M6 X 16	Boulon avec rondelle étoile intégrée M6 X 16	Schraube mit Fächerscheibe M6 X 16
8 - 16	254/TU002/876	CIS pvc sluiters deur	CIS pvc locking part for door	CIS pièce obturatrice en PVC	CIS Verschlusssteil PVC
8 - 17	208/00026/00	Blindklinknagel RVS dia 4 x10	Blind revet RVS dia 4 x10	Revet aveugle RVS dia 4 x10	Blindniete RVS dia 4 x10
8 - 18	206/00099/00	Flensschroef met vertanding M6x16	Bolt with integrated lockwasher M6 X 16	Boulon avec rondelle étoile intégrée M6 X 16	Schraube mit Fächerscheibe M6 X 16



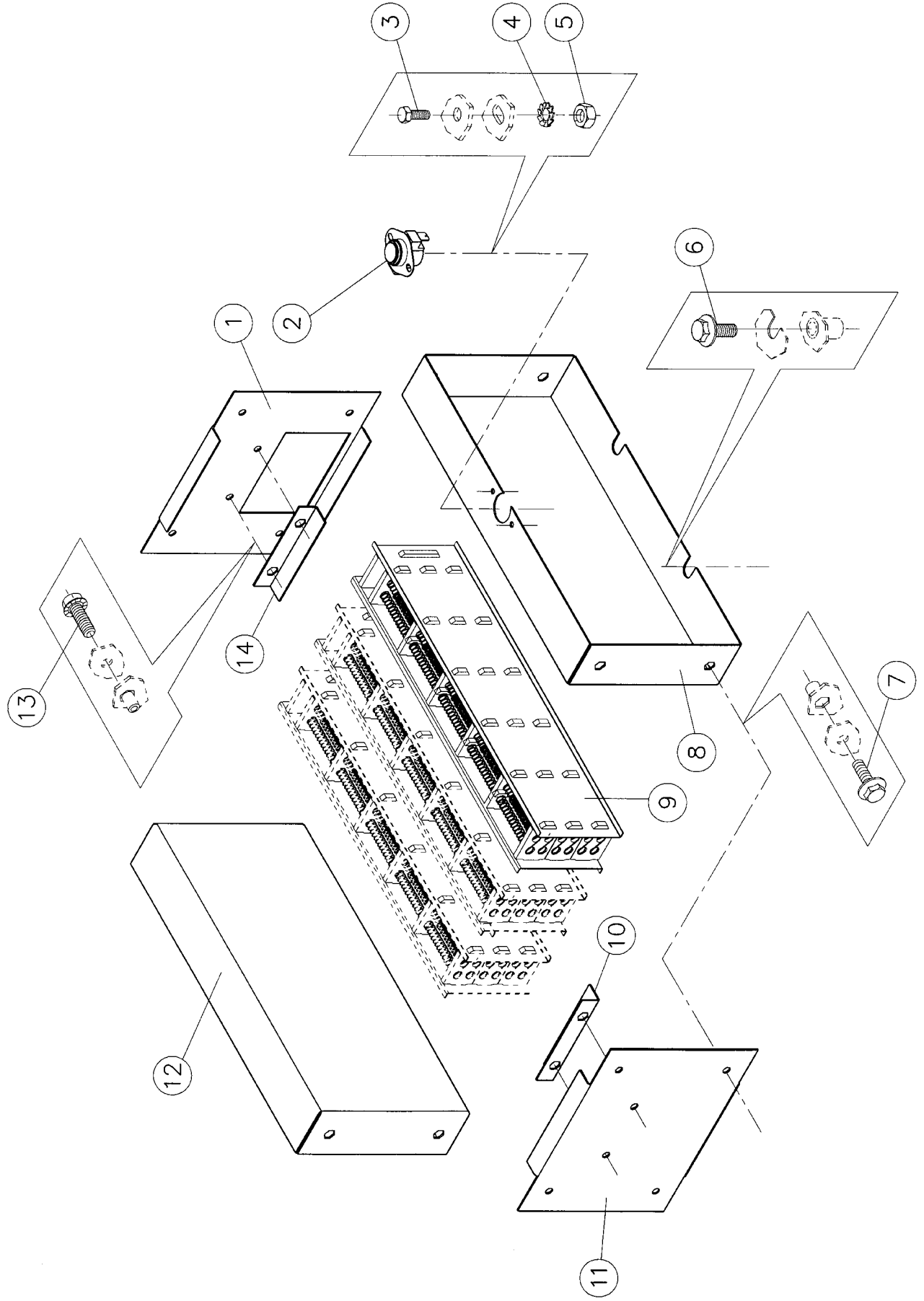
N°	Code	Omschrijving	Description	Description	Bezeichnung
9 - 01	208/00101/00	Parkerschroef RVS 6x1/2" DIN 7971	Parkerscrew st.st.N°6x1/2" DIN 7971	Vis parker inox N°6x1/2" DIN 7971	Zylinder-Blechschrabe rostfrei N°6x1/2" DIN 7971
9 - 02	260/00004/10	Sluitstuk onderdeur SOUTHCO	Locking piece lower front door SOUTHCO	Pièce fermeture panneau avant inférieur SOUTHCO	Schlußteil Frondblende unten SOUTHCO
9 - 03	206/00027/00	Persvijs staal verzinkt M4x10 DIN 933	Hexagon bolt zincked M4x10 DIN 933	Boulon galvanisé M4x10 DIN 933	Sechskantschraube verzinkt M4x10 DIN 933
9 - 04	204/00007/00	Moer staal verzinkt M4 DIN 934	Nut zincked M4 DIN 934	Ecrou galvanisé M4 DIN 934	Mutter verzinkt M4 DIN 934
9 - 05		zie blz 9,positie 2	see page 9,position 2	ref. page 9,position 2	ref. Pagina 9,Position 2
9 - 06	160/00021/03	Voorpaneel onder CD165->CD350	Front panel lower CD165->CD350	Panneau avant inférieur CD165->CD350	Untere Frontblende CD165->CD350
9 - 07	260/00004/20	Handvat onderdeur SOUTHCO	Handle lower front door SOUTHCO	Poignée panneau avant inférieur SOUTHCO	Handgriff Frondblende unten SOUTHCO
9 - 08	160/00028/50	Stoffilter	Dust filter	Filter de poussière	Staubfilter



N°	Code	Omschrijving	Description	Description	Bezeichnung
10 - 01	160/00057/00	Omhuysel CD165	Cabinet CD165	Carrosserie CD165	Gehäuse CD165
10 - 01	160/00058/00	Omhuysel CD220	Cabinet CD220	Carrosserie CD220	Gehäuse CD220
10 - 01	160/00059/00	Omhuysel CD350	Cabinet CD350	Carrosserie CD350	Gehäuse CD350
10 - 02	260/00002/00	Ventilator G4D200-DM-12-09	Fan G4D200-DM-12-09	Ventilateur G4D200-DM-12-09	Lüfter G4D200-DM-12-09
10 - 03	208/00101/00	Parkerschroef RVS 6x1/2" DIN 7971	Parkerscrew st.st.N°6x1/2" DIN 7971	Vis parker inox N°6x1/2" DIN 7971	Zylinder-Blechschrabe rostfrei N°6x1/2" DIN 7971



N°	Code	Omschrijving	Description	Description	Bezeichnung
11 - 01	206/00006/00	Persvijs staal verzinkt M10x25 DIN 933	Hexagon bolt zincked M10x25 DIN 933	Boulon galvanisé M10x25 DIN 933	Sechskantschraube verzinkt M10x25 DIN 933
11 - 02	203/00002/00	Sterrondel gefosfateerd M10 AZ DIN 6798	Castle washer M10 AZ DIN 6798	Rondelle étoile M10 AZ DIN 6798	Fächerscheibe M10 AZ DIN 6798
11 - 03	206/00009/00	Flensschroef met vertanding M6x16	Bolt with integrated lockwasher M6 X 16	Boulon avec rondelle étoile intégrée M6 X 16	Schraube mit Fächerscheibe M6 X 16
11 - 04	206/00014/00	Persvijs staal verzinkt M6x16 DIN 933	Hexagon bolt zincked M6x16 DIN 933	Boulon galvanisé M6x16 DIN 933	Sechskantschraube verzinkt M6x16 DIN 933
11 - 05	160/00052/00	Support tige motor CD165->CD350	Support spindle for motor CD165->CD350	Support tige moteur CD165->CD350	Stütz Zughaken für Motor CD165->CD350
11 - 06	223/00007/00	Accordeondarm PB2->kuip	Hose soap dispenser PB2->tub	Tuyau accordeon bac à savon PB2->cuve	Faltenschlauch Waschmittelbehälter PB2->Bottich
11 - 07	260/00020/00	Tige motor CD165->CD350	Spindle for motor CD165->CD350	Tige moteur CD165->CD350	Zughaken für Motor CD165->CD350
11 - 08	227/00175/00	Motor Hanning A111ZA18D-180	Motor Hanning A111ZA18D-180	Motor Hanning A111ZA18D-180	Motor Hanning A111ZA18D-180
11 - 09	206/00101/00	Moer M6 met geïntegreerde sterrondel	Nut with integrated castle washer M6	Ecrou avec rondelle étoile intégrée M6	Mutter mit integrierte Fächerscheibe M6
11 - 10	206/00009/00	Flensschroef met vertanding M6x16	Bolt with integrated lockwasher M6 X 16	Boulon avec rondelle étoile intégrée M6 X 16	Schraube mit Fächerscheibe M6 X 16
11 - 11	160/00051/00	Support riemspanner CD165->CD350	Support tightening-belt CD165->CD350	Support tendeur de courroie CD165->CD350	Stütz Riemenspanner CD165->CD350
11 - 12	206/00101/00	Moer M6 met geïntegreerde sterrondel	Nut with integrated castle washer M6	Ecrou avec rondelle étoile intégrée M6	Mutter mit integrierte Fächerscheibe M6
11 - 13	206/00041/00	Persvijs staal verzinkt M6x70 DIN 933	Hexagon bolt zincked M6x70 DIN 933	Boulon galvanisé M6x70 DIN 933	Sechskantschraube verzinkt M6x70 DIN 933
11 - 14	226/00010/00	Veer voor motoren WE 55/73/110 en alle mangels	Spring for motors WE55/73/110 and all ironers DI	Ressort tendeur du courroie + moteurs WE55/73/110	Feder Mangelbänderspanner + Motoren WE55/73/110
11 - 15	260/00017/00	V-Riemschijf motor 37PJ8 BORING 19H7 50Hz	V-belt poulie motor 37PJ8 BORING 19H7 50Hz	V-poulie moteur 37PJ8 BORING 19H7 50Hz	V-Riemenscheibe motor 37PJ8 BORING 19H7 50Hz



N°	Code	Omschrijving	Description	Description	Bezeichnung
12 – 01	160/00048/12	Onderdeel oven zijkant rechts CD165	Part oven right side CD165	Pièces détachée four côté latéral droite CD165	Ersatzteil Ofen Seitenteil rechts CD165
12 – 01	160/00048/22	Onderdeel oven zijkant rechts CD220	Part oven right side CD220	Pièces détachée four côté latéral droite CD220	Ersatzteil Ofen Seitenteil rechts CD220
12 – 01	160/00048/32	Onderdeel oven zijkant rechts CD350	Part oven right side CD350	Pièces détachée four côté latéral droite CD350	Ersatzteil Ofen Seitenteil rechts CD350
12 – 02	254/EA000/243	CIS veiligheidsthermostaat (el.verwarming)	CIS safety thermostat (electric heating)	CIS thermostat de sécurité (Electr.)	CIS Sicherheitsthermostat (Elektr.)
12 – 03	206/00027/00	Persvijs staal verzinkt M4x10 DIN 933	Hexagon bolt zincd M4x10 DIN 933	Boulon galvanisé M4x10 DIN 933	Sechskantschraube verzinkt M4x10 DIN 933
12 – 04	203/00006/00	Sterrondel gefosfateerd M4 AZ DIN 6798	Castle washer M4 AZ DIN 6798	Rondelle étoile M4 AZ DIN 6798	Fächerscheibe M4 AZ DIN 6798
12 – 05	204/00007/00	Moer staal verzinkt M4 DIN 934	Nut zincd M4 DIN 934	Ecrou galvanisé M4 DIN 934	Mutter verzinkt M4 DIN 934
12 – 06	206/00099/00	Flensschroef met veranding M6x16	Bolt with integrated lockwasher M6 X 16	Boulon avec rondelle étoile intégrée M6 X 16	Schraube mit Fächerscheibe M6 X 16
12 – 07	206/00099/00	Flensschroef met veranding M6x16	Bolt with integrated lockwasher M6 X 16	Boulon avec rondelle étoile intégrée M6 X 16	Schraube mit Fächerscheibe M6 X 16
12 – 08	160/00048/01	Onderdeel oven voorzijde CD165->CD350	Part oven front CD165->CD350	Pièces détachée four devant CD165->CD350	Ersatzteil Ofen Vorderseite CD165->CD350
12 – 09	260/00013/00	Verwarmingselement 6KW HR ART.110569	Heating element 6KW HR ART.110569	Résistance 6KW HR ART.110569	Heizelement 6KW HR ART.110569
12 – 10	160/00048/13	Onderdeel (support oven) CD165	Part (support oven) CD165	Pièces détachée (support four) CD165	Ersatzteil (Stütz Ofen) CD165
12 – 10	160/00048/23	Onderdeel (support oven) CD220	Part (support oven) CD220	Pièces détachée (support four) CD220	Ersatzteil (Stütz Ofen) CD220
12 – 10	160/00048/33	Onderdeel (support oven) CD350	Part (support oven) CD350	Pièces détachée (support four) CD350	Ersatzteil (Stütz Ofen) CD350
12 – 11	160/00048/11	Onderdeel oven zijkant links CD165	Part oven left side CD165	Pièces détachée four côté latéral gauche CD165	Ersatzteil Ofen Seitenteil links CD165
12 – 11	160/00048/21	Onderdeel oven zijkant links CD220	Part oven left side CD220	Pièces détachée four côté latéral gauche CD220	Ersatzteil Ofen Seitenteil links CD220
12 – 11	160/00048/31	Onderdeel oven zijkant links CD350	Part oven left side CD350	Pièces détachée four côté latéral gauche CD350	Ersatzteil Ofen Seitenteil links CD350
12 – 12	160/00048/02	Onderdeel oven achterzijde CD165->CD350	Part oven back CD165->CD350	Pièces détachée four derrière CD165->CD350	Ersatzteil Ofen Hinterseite CD165->CD350
12 – 13	206/00099/00	Flensschroef met veranding M6x16	Bolt with integrated lockwasher M6 X 16	Boulon avec rondelle étoile intégrée M6 X 16	Schraube mit Fächerscheibe M6 X 16

