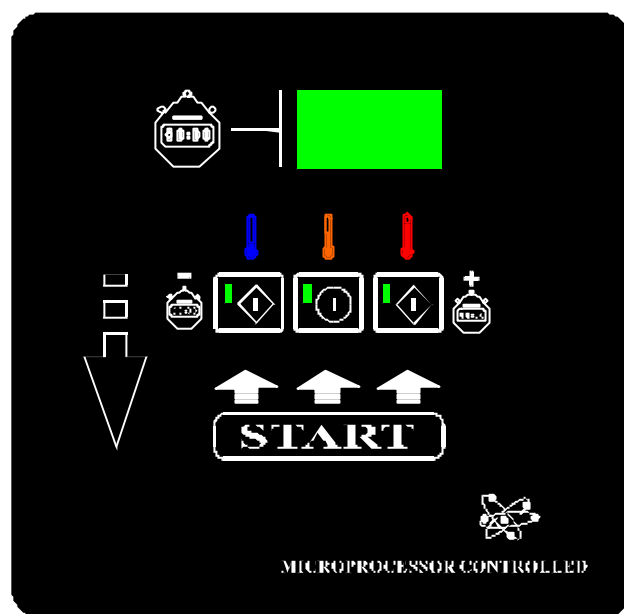


**IPSO ILG n.v.**

# IPSO DR20 IPSO DR30

Onderdelenlijst  
Spare parts list  
Liste de pièces détachées  
Ersatzteilliste



**IPSO**

Nieuwstraat 146 - B-8560 Wevelgem (België)

Tel. 056/41 20 54 - Fax 056/41 86 74

*Gelieve bij de bestelling onderdelen duidelijk het post en codenummer op te geven. Dank u*

*When ordering, please give full description and state both position and code numbers. Thank you.*

*Bei Bestellung von Ersatzteilen bitte deutlich die Positions- und Kodenummer angeben. Danke.*

*Pour vos commandes de pièces détachées, veuillez indiquer clairement les numéros de code et de position.*

# Inhoudstafel

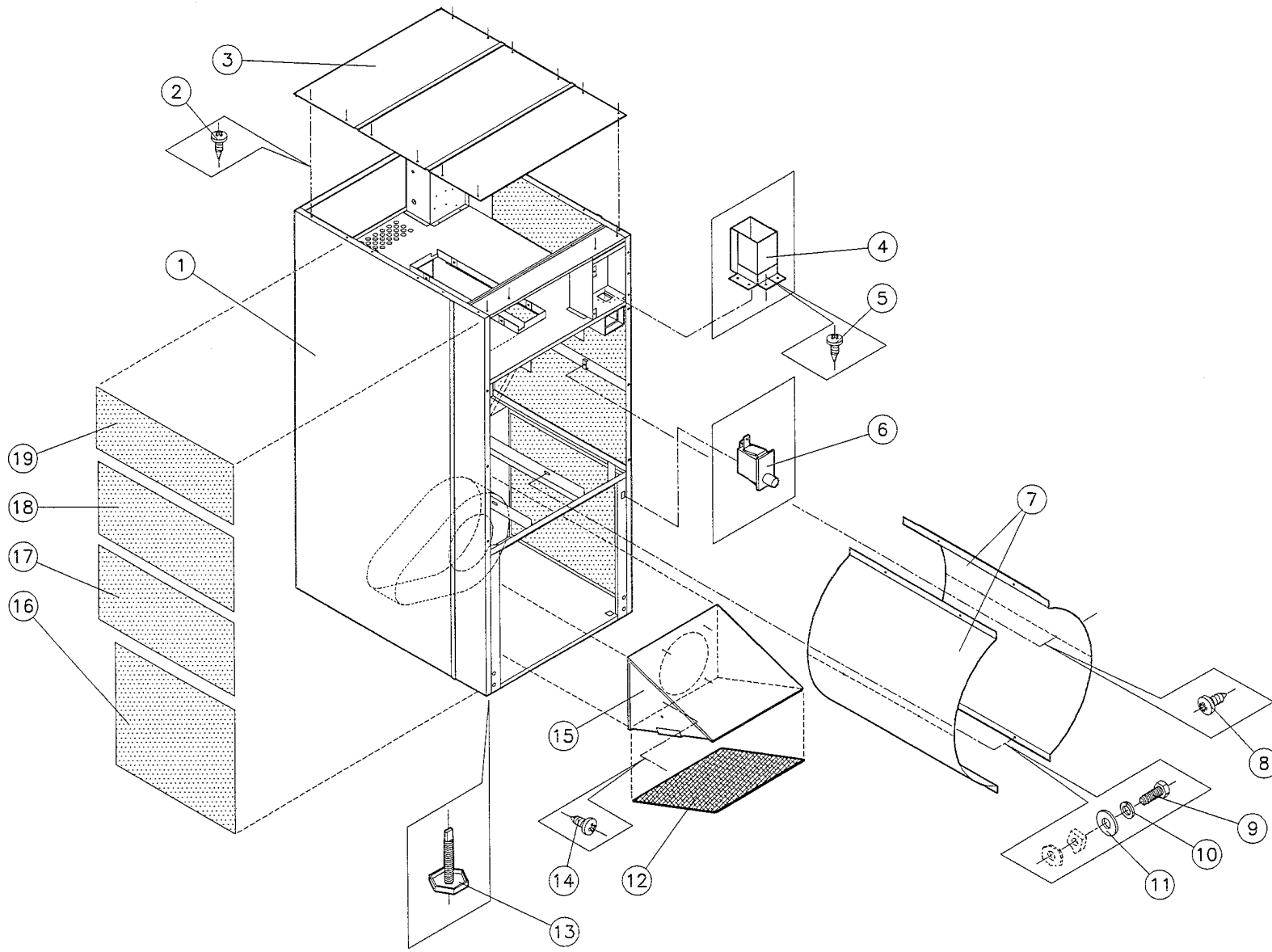
---

<i>Omhulsel voorkant, stoffilter</i> .....	1
<i>Thermostaten</i> .....	2
<i>Thermostaat - vochtmeeting</i> .....	3
<i>Voorpaneel boven</i> .....	4
<i>Voorpaneel midden</i> .....	5
<i>Deur</i> .....	6
<i>Deur (metalen deur)</i> .....	7
<i>Voorpaneel onder</i> .....	8
<i>Bedieningsdeur, hoofdprint, bedieningsklever (OPL- DX3, DX3R)</i> .....	9
<i>Bedieningsdeur, hoofdprint, bedieningsklever (OPL-DX3S-DX3RS) met fiches</i> .....	10
<i>Bedieningsdeur, hoofdprint, bedieningsklever (Munt- DX3, DX3R)</i> .....	11
<i>Bedieningsdeur, hoofdprint, bedieningsklever (Munt-DX3S-DX3RS) met fiches</i> .....	12
<i>Bedieningsdeur, hoofdprint, bedieningsklever (OPL- PRO)</i> .....	13
<i>Bedieningsdeur, hoofdprint, bedieningsklever (OPL- PRO/HC)</i> .....	14
<i>Bedieningsdeur, hoofdprint, bedieningsklever (OPL - PRO/HC) met fiches</i> .....	15
<i>Trommel DR20</i> .....	16
<i>Trommel DR30</i> .....	17
<i>Omhulsel achterkant</i> .....	18
<i>Tochtklep</i> .....	19
<i>Aandrijving trommel, hoofdlagering DR20</i> .....	20
<i>Aandrijving trommel, hoofdlagering</i> .....	21
<i>Aandrijving trommel, reductie, riemspanner 1</i> .....	22
<i>Motor, ventilator en aandrijving trommel</i> .....	23
<i>Motor, ventilator en aandrijving trommel</i> .....	24
<i>Aandrijving trommel, reductie, riemspanner 2</i> .....	25
<i>Motor, ventilator (alternerende trommel)</i> .....	26
<i>Motor aandrijving alternerende trommel</i> .....	27
<i>Elektrische aansluitkast droogkast met gasverwarming</i> .....	28
<i>Elektrische aansluitkast droogkast met gasverwarming</i> .....	29
<i>Elektrische aansluitkast droogkast met elektrisch- of stoomverwarming</i> .....	30
<i>Gas verwarmingssysteem</i> .....	31
<i>Elektrisch verwarmingssysteem</i> .....	32
<i>Stoom verwarmingssysteem</i> .....	33

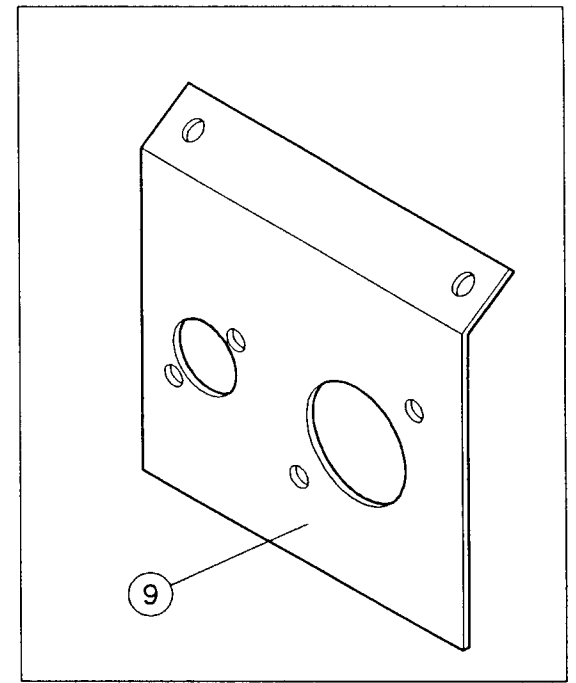
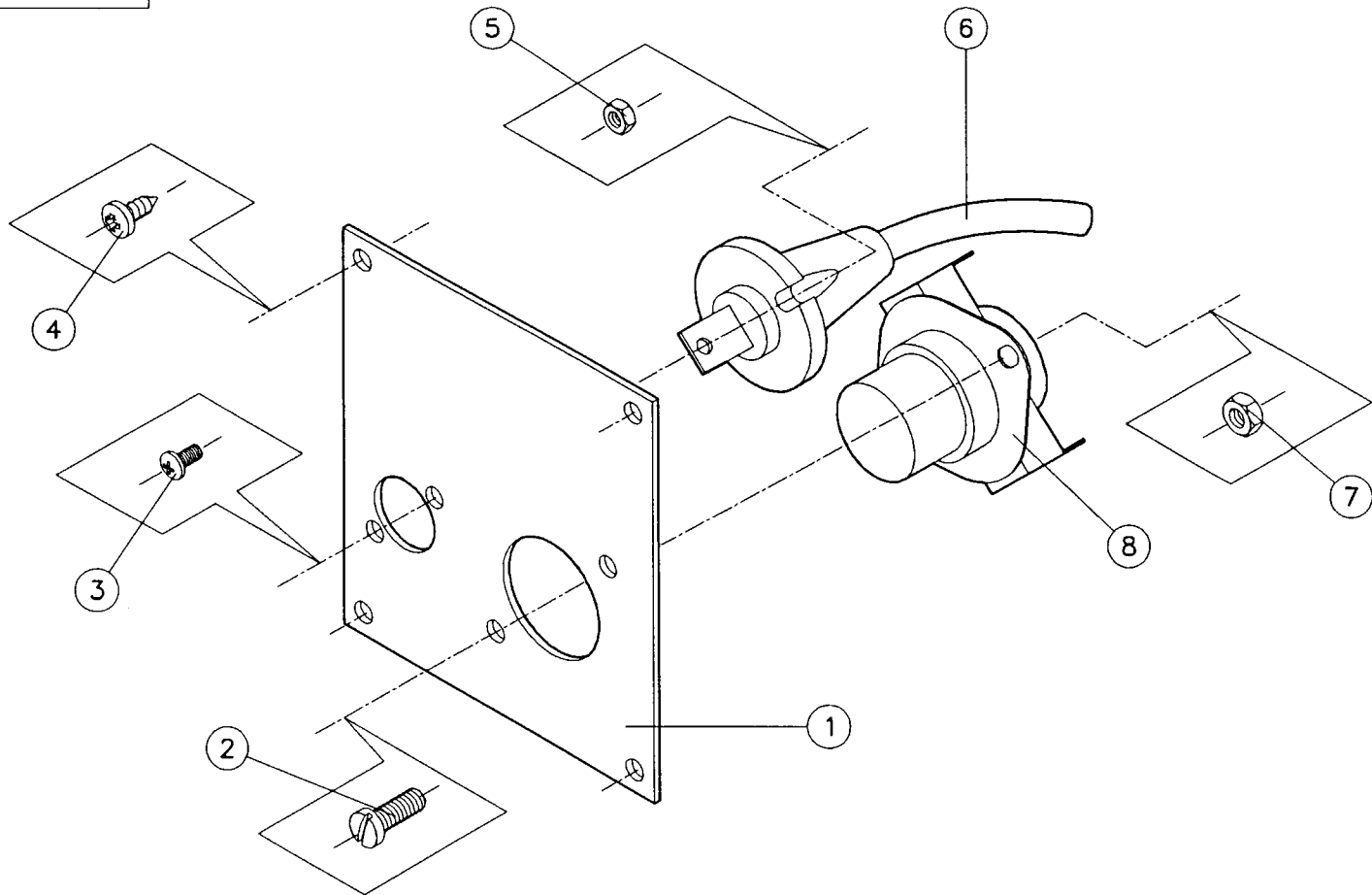
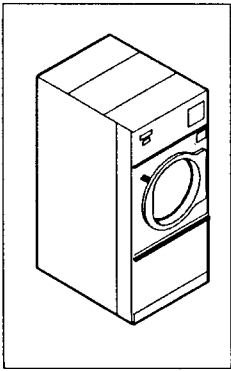
# Contents

---

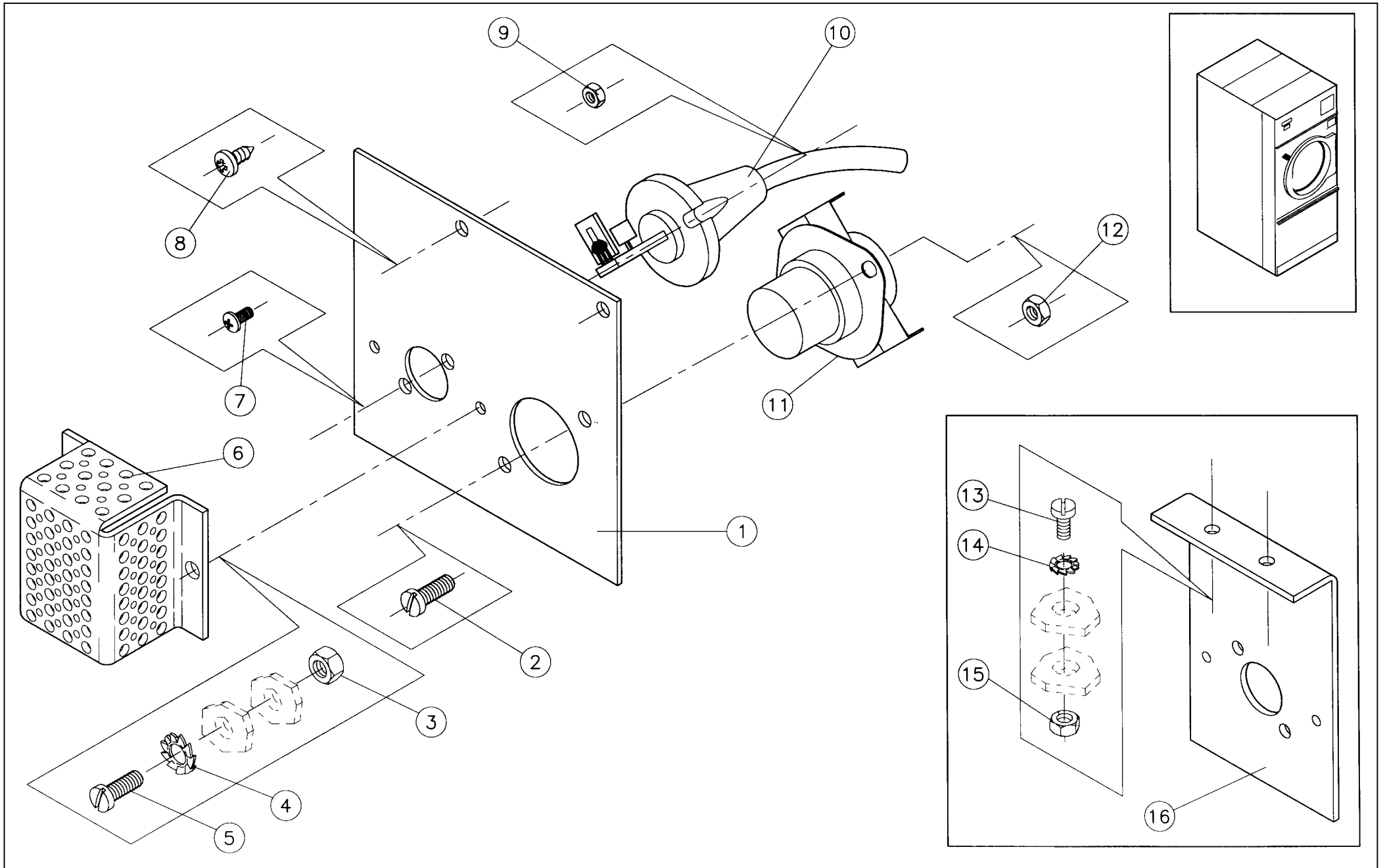
<i>Cabinet front, dust filter</i> .....	1
<i>Thermostats</i> .....	2
<i>Thermostat - hyhrometer</i> .....	3
<i>Top front panel</i> .....	4
<i>Middle front panel</i> .....	5
<i>Door</i> .....	6
<i>Door assembly (metal door)</i> .....	7
<i>Lower front panel</i> .....	8
<i>Operating door, main printboard, operating sticker (OPL-DX3, DX3R)</i> .....	9
<i>Operating door, main printboard, operating sticker (OPL-DX3S-DX3RS) with plugs</i> .....	10
<i>Operating door, main printboard, operating sticker (coin- DX3, DX3R)</i> .....	11
<i>Operating door, main printboard, operating sticker (Munt- DX3S, DX3RS) with plugs</i> .....	12
<i>Operating door, main printboard, operating sticker OPL- PRO)</i> .....	13
<i>Operating door, main printboard, operating sticker (OPL- PRO/HC)</i> .....	14
<i>Operating door, main printboard, operating sticker (OPL- PRO/HC) with plugs</i> .....	15
<i>Drum DR20</i> .....	16
<i>Drum DR30</i> .....	17
<i>Cabinet back</i> .....	18
<i>Draught valve</i> .....	19
<i>Drum drive, main bearing DR20</i> .....	20
<i>Drum drive, main bearing</i> .....	21
<i>Drum drive, reduction, belt stretcher 1</i> .....	22
<i>Motor, fan and drum drive</i> .....	23
<i>Motor, fan and drum drive</i> .....	24
<i>Drum drive, reduction, belt stretcher 2</i> .....	25
<i>Motor, fan (alternating drum)</i> .....	26
<i>Motor drive alternating drum</i> .....	27
<i>Electric junction box for dryer with gas heating</i> .....	28
<i>Electric junction box for dryer with gas heating</i> .....	29
<i>Electric junction box for dryer with electric or steam heating</i> .....	30
<i>Gas heating system</i> .....	31
<i>Electric heating system</i> .....	32
<i>Steam heating system</i> .....	33



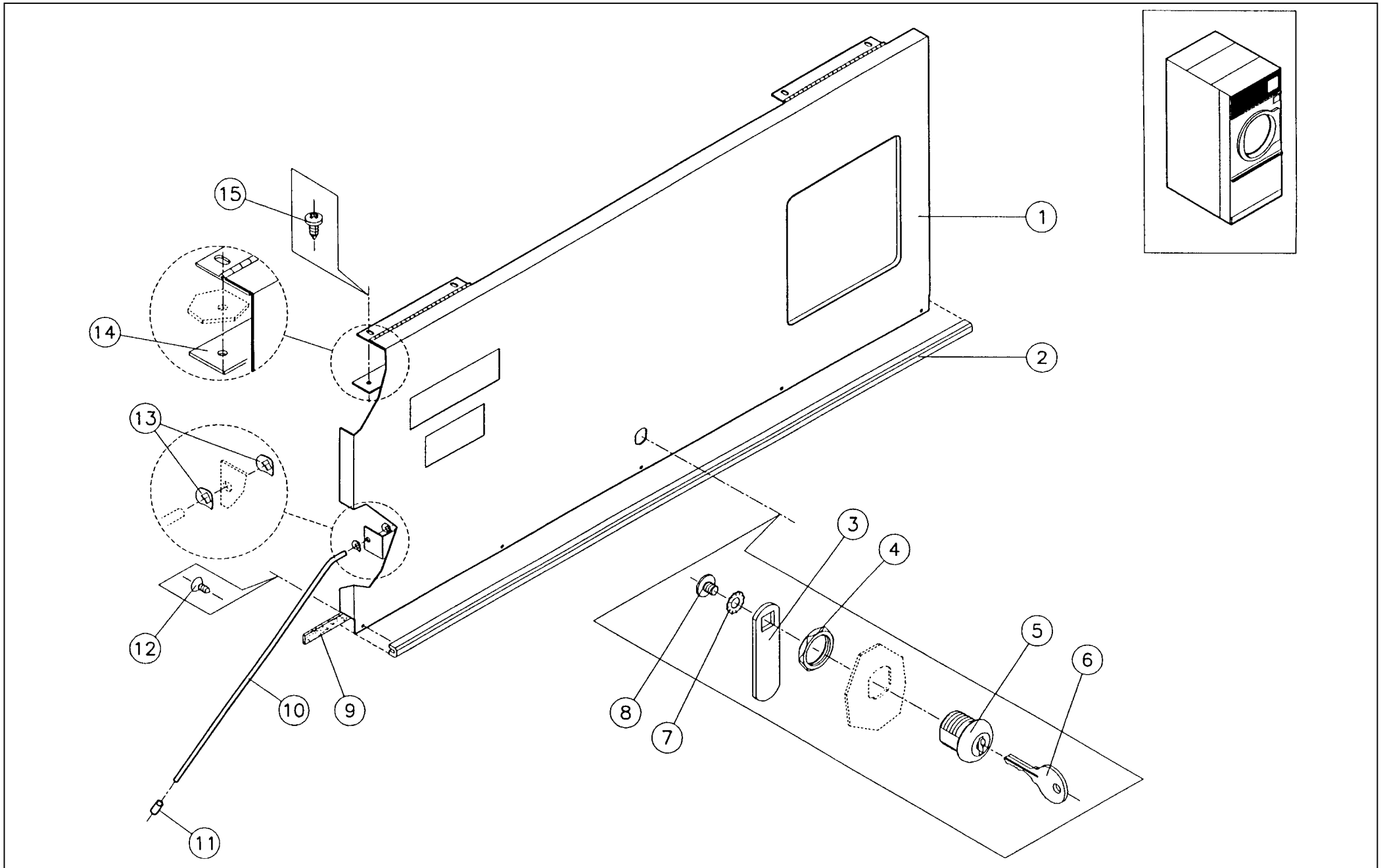
<b>N°</b>	<b>Code</b>	<b>Omschrijving</b>	<b>Description</b>		
1 – 01	254/CSA50/036	Zijpanelen + frame DR30 (wit)	Side panels + frame DR30 (white)		
1 – 01	254/CSA50/035	Zijpanelen + frame DR20 (wit)	Side panels + frame DR20 (white)		
1 – 02	254/TU007/733	Zelfborende plaatschroef 8-18*1/2"	Screw self drilling 8-18*1/2"		
1 – 03	254/CA011/925	Bovenplaat DR20 (elektrische/gas)	Top panel DR20 (electric / gas)		
1 – 03	254/CA011/987	Bovenplaat DR30 (elektrische/gas)	Top panel DR30 (electric / gas)		
1 – 04	254/CSA01/435	Trechter geldbak DR20/30	Funnel coin box DR20/30		
1 – 05	254/TU007/733	Zelfborende plaatschroef 8-18*1/2"	Screw self drilling 8-18*1/2"		
1 – 06	254/EA000/650	CIS microswitch deur DR20/30	CIS microswitch door DR20/30		
1 – 07	254/CA013/047	Zijkant windtunnel trommel DR20	Side air chunnel drum DR20		
1 – 07	254/CA011/991	Zijkant windtunnel trommel DR30	Side air chunnel drum DR30		
1 – 08	254/TU007/733	Zelfborende plaatschroef 8-18*1/2"	Screw self drilling 8-18*1/2"		
1 – 09	254/CB000/036	Persvijs staal verzinkt 1/4-20*1/2"	Hexagon bolt zincked 1/4-20*1/2"		
1 – 10	254/TU002/846	Enkele sterrondel 1/4" MEDIUM	Washer lock 1/4" medium		
1 – 11	254/TU002/847	Rondel 1/4"	Washer cut 1/4"		
1 – 12	254/CSA00/839	CIS stoffilter DR20/30/50	CIS lintfilter DR20/30/50		
1 – 13	254/TU003/211	Regelvoetje DR20/30	Bolt leveler DR20/30		
1 – 14	254/TU007/733	Zelfborende plaatschroef 8-18*1/2"	Screw self drilling 8-18*1/2"		
1 – 15	254/CSA01/528	Houder stoffilter DR20/30/50	Support dust filter DR20/30/50		
1 – 16	254/CA011/956	Isolatie zijkant stoffilter DR30	Insulation side dustfilter DR30		
1 – 16	254/CA011/931	Isolatie zijkant stoffilter DR20	Insulation side dustfilter DR20		
1 – 17	254/CA011/955	Isolatie zijkant trommel onder DR30	Insulation side lower drum DR30		
1 – 17	254/CA011/934	Isolatie zijkant trommel onder DR20	Insulation side lower drum DR20		
1 – 18	254/CA011/933	Isolatie zijkant trommel boven DR30	Insulation side top drum DR30		
1 – 18	254/CA011/932	Isolatie zijkant trommel boven DR20	Insulation side top drum DR20		
1 – 19	254/CA011/764	Isolatie zijkant trommel brander DR30	Insulation side drum burner DR30		
1 – 19	254/CA011/763	Isolatie zijkant trommel brander DR20	Insulation side drum burner DR20		



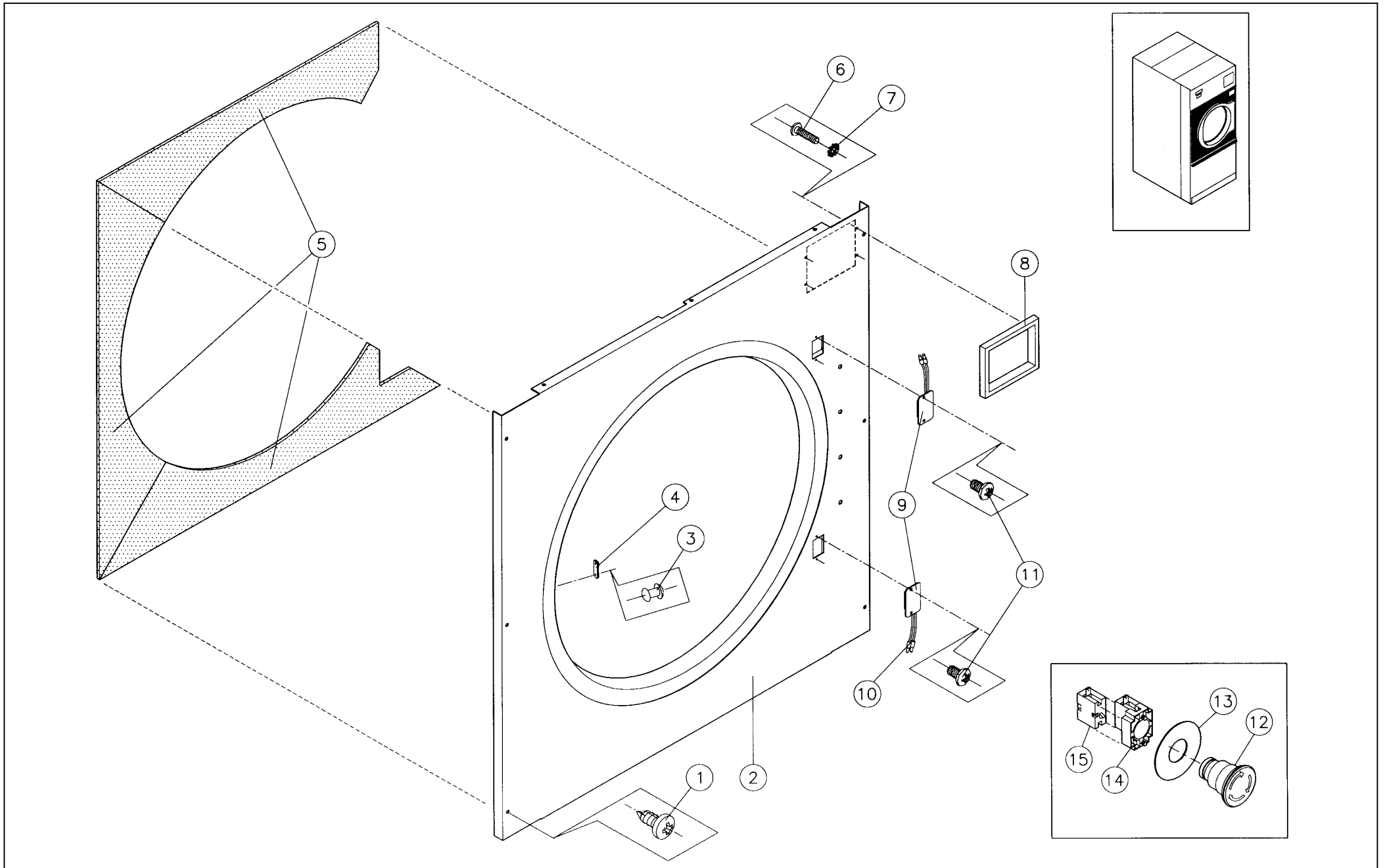
<b>N°</b>	<b>Code</b>	<b>Omschrijving</b>	<b>Description</b>		
2 – 01	254/CA013/067	Montageplaat voeler thermostaat DR30	Assembly plate thermostat detector DR30		
2 – 02	254/M0000/262	Metaalschroef verz.cilindrisch 8/32*3/8"	Screw mach.truss head 8/32*3/8"		
2 – 03	254/SB000/952	Metaalschroef phillips 6/32*3/8"	Screw self drilling HD.PHIL.6-32*3/8"		
2 – 04	254/TU007/733	Zelfborende plaatschroef 8-18*1/2"	Screw self drilling 8-18*1/2"		
2 – 05	254/TU003/400	Moer staal verzinkt 6-32"	Nut hex zincked 6-32"		
2 – 06	254/00007/00	CIS thermostaat voeler LM35 + kabel (L=1700MM)	CIS thermostat detector LM35 + wire (L=1700MM)		
2 – 06	254/00008/00	CIS thermostaat voeler LM35 + kabel (L=2000MM)	CIS thermostat detector LM35 + wire (L=2000MM)		
2 – 06	254/00009/00	CIS thermostaat voeler LM35 + kabel (L=2300MM)	CIS thermostat detector LM35 + wire (L=2300MM)		
2 – 07	254/TU003/266	Moer koper 8-32"	Nut hex-brass 8-32"		
2 – 08	254/EA000/594	CIS veiligheidsthermostaat L220-60F	CIS safety thermostat L220-60F		
2 – 09	254/CA013/067	Montageplaat voeler thermostaat DR30	Assembly plate thermostat detector DR30		



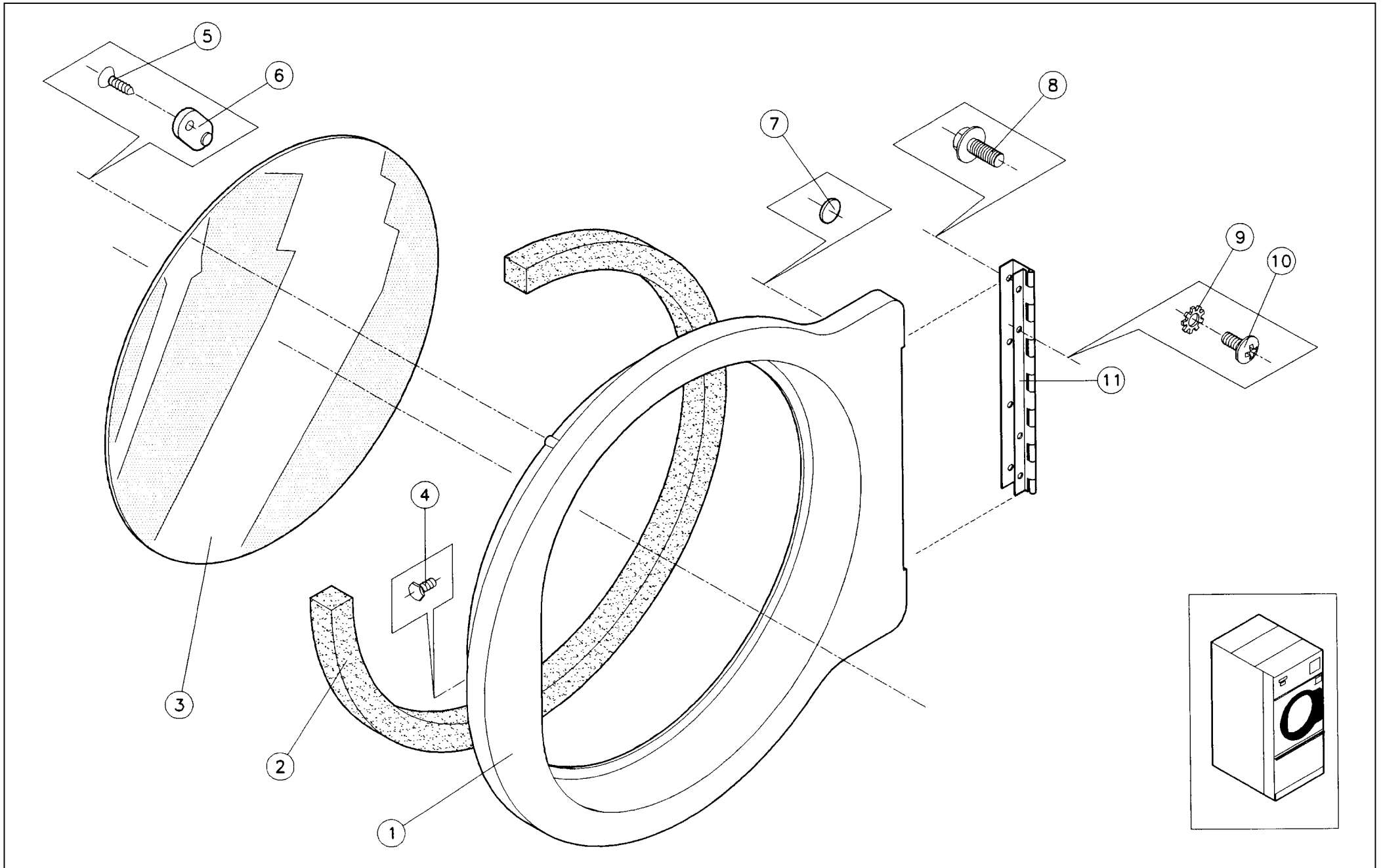
<b>N°</b>	<b>Code</b>	<b>Omschrijving</b>	<b>Description</b>		
3 – 01	254/00062/00	Montageplaat onder voeler thermostaat/vochtmeting	Assembly plate (lower) thermostat/hygrometer		
3 – 02	207/00004/00	Metaalschroef verzinkt M4x10 cilindrisch	Screw zincked M4x10 cyl.		
3 – 03	204/00007/00	Moer staal verzinkt M4 DIN 934	Nut zincked M4 DIN 934		
3 – 04	203/00006/00	Sterrondel gefosfateerd M4 AZ DIN 6798	Castle washer M4 AZ DIN 6798		
3 – 05	207/00004/00	Metaalschroef verzinkt M4x10 cilindrisch	Screw zincked M4x10 cyl.		
3 – 06	254/00063/00	Afscherming thermostaat/vochtmeting	Insulation thermostat/hygrometer		
3 – 07	254/SB000/952	Metaalschroef phillips 6/32*3/8"	Screw self drilling HD.PHIL.6-32*3/8"		
3 – 08	254/TU007/733	Zelfborende plaatschroef 8-18*1/2"	Screw self drilling 8-18*1/2"		
3 – 09	254/TU003/400	Moer staal verzinkt 6-32"	Nut hex zincked 6-32"		
3 – 10	254/00058/00	Thermostaat/vochtmeting voeler + kabel (L=1700MM)	Thermostat/hygrometer detector + wire (L=1700MM)		
3 – 10	254/00060/00	Thermostaat/vochtmeting voeler + kabel (L=2300MM)	Thermostat/hygrometer detector + wire (L=2300MM)		
3 – 10	254/00059/00	Thermostaat/vochtmeting voeler + kabel (L=2000MM)	Thermostat/hygrometer detector + wire (L=2000MM)		
3 – 11	254/EA000/594	CIS veiligheidsthermostaat L220-60F	CIS safety thermostat L220-60F		
3 – 12	254/TU003/266	Moer koper 8-32"	Nut hex-brass 8-32"		
3 – 13	207/00004/00	Metaalschroef verzinkt M4x10 cilindrisch	Screw zincked M4x10 cyl.		
3 – 14	203/00006/00	Sterrondel gefosfateerd M4 AZ DIN 6798	Castle washer M4 AZ DIN 6798		
3 – 15	204/00007/00	Moer staal verzinkt M4 DIN 934	Nut zincked M4 DIN 934		
3 – 16	254/00061/00	Montageplaat boven thermostaat/vochtmeting	Assembly plate (top) thermostat/hygrometer		



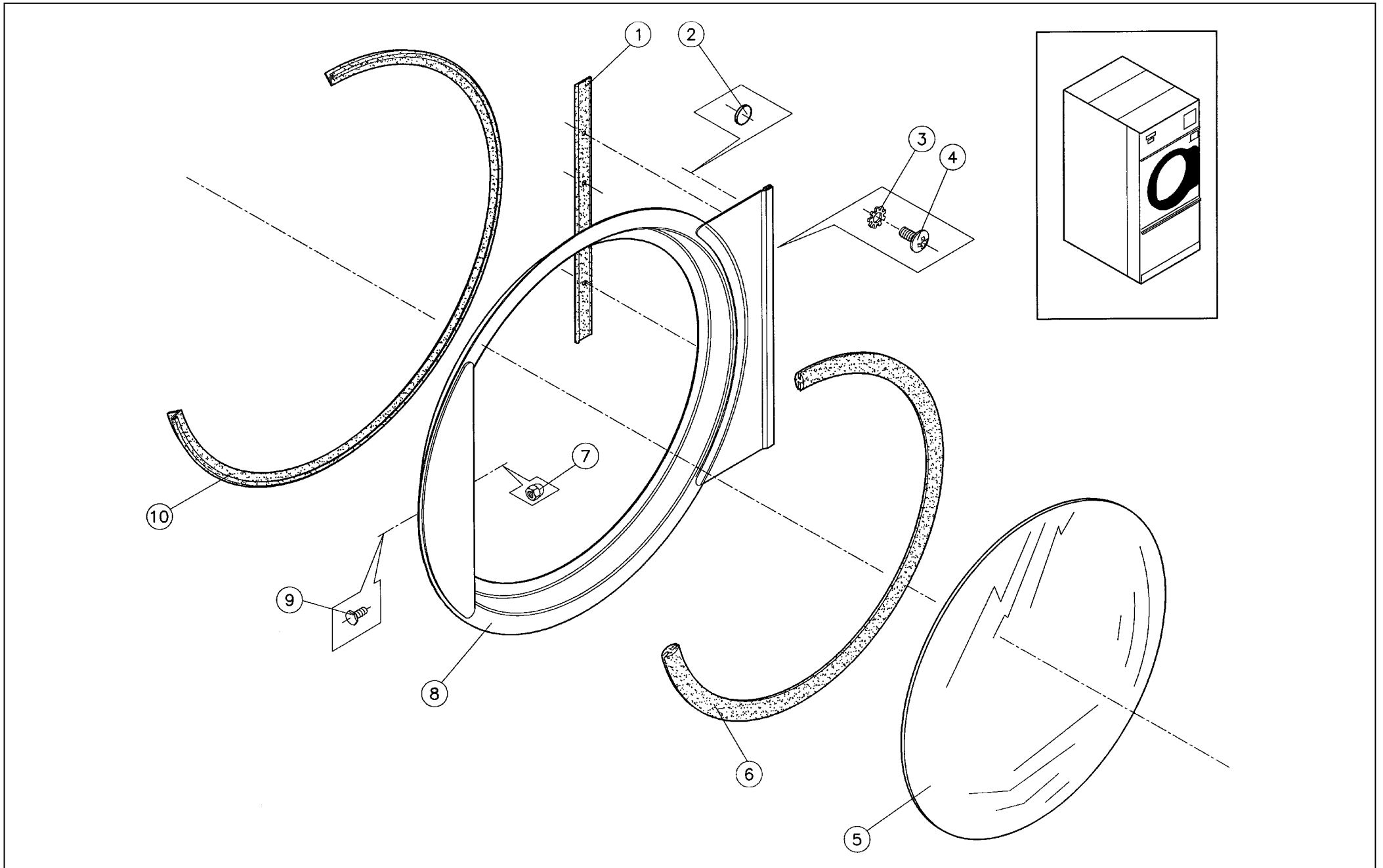
<b>N°</b>	<b>Code</b>	<b>Omschrijving</b>	<b>Description</b>		
4 – 01	254/CSA01/416	Voorpaneel boven DR20 (wit)	Front panel top DR20 (white)		
4 – 01	254/CSA01/408	Voorpaneel boven DR30 COIN/OPL (wit)	Front panel top DR30 COIN/OPL (white)		
4 – 02	254/CA000/856	Stootrand voorpaneel boven DR20	Fender frontpanel top DR20		
4 – 03	254/LA011/941	Kam slot voorpaneel boven	Cam lock top front panel		
4 – 04		zie blz 4,positie 5	see page 4,position 5		
4 – 05	254/LA000/121	CIS slot voorpaneel boven-onder compleet ID200	CIS lock compl. frontpanel top-bottom ID200		
4 – 06		zie blz 4,positie 5	see page 4,position 5		
4 – 07		zie blz 4,positie 5	see page 4,position 5		
4 – 08		zie blz 4,positie 5	see page 4,position 5		
4 – 09	254/TU002/853	Tochtband voorpaneel boven P/M DR20/30	Draught band front panel top P/M DR20/30		
4 – 10	254/CA010/085	Steunas bovendeur	Support axle top door		
4 – 11	254/CA000/617	Hoedje steunas bovendeur 3/16*5/8"	Top panel (support) rod cap		
4 – 12	254/SB000/936	Metaalschroef phillips 6*3/8"	Screw phillips 6*3/8"		
4 – 13	254/SB000/971	Snelborger steunas voorpaneel boven	Key frontpanel top		
4 – 14	254/00048/00	Onderlegplaat scharnier bovendeur	Assembly plate hinge top front panel		
4 – 15	254/TU007/733	Zelfborende plaatschroef 8-18*1/2"	Screw self drilling 8-18*1/2"		



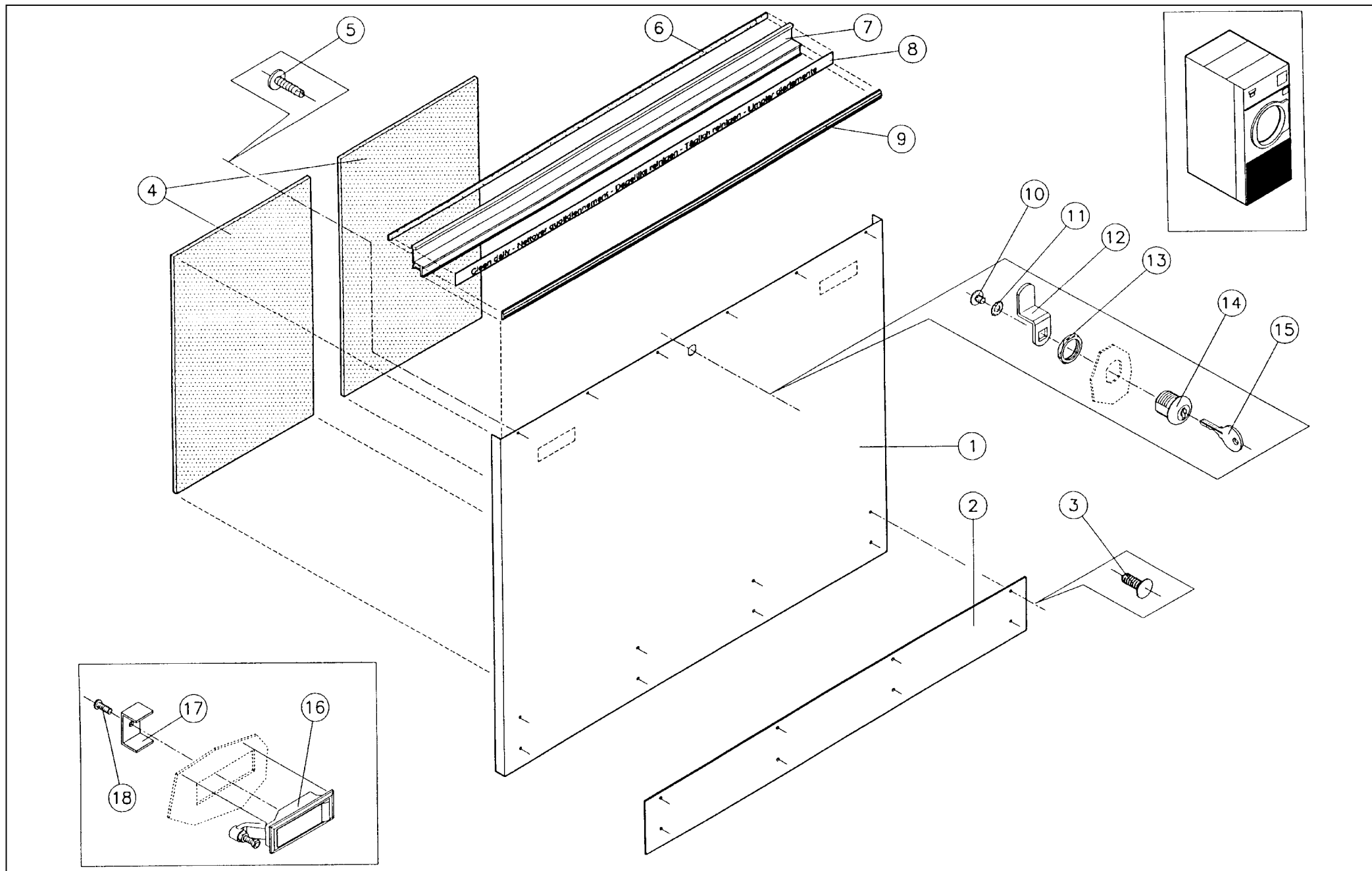
<b>N°</b>	<b>Code</b>	<b>Omschrijving</b>	<b>Description</b>		
5 – 01	254/TU007/733	Zelfborende plaatschroef 8-18*1/2"	Screw self drilling 8-18*1/2"		
5 – 02	254/CSA01/414	Voorpaneel midden munt DR20 (wit)	Middle frontpanel coin DR20 (white)		
5 – 02	254/CSA01/406	Voorpaneel midden munt DR30 (wit)	Middle frontpanel coin DR30 (white)		
5 – 02	254/CSA01/380	Voorpaneel midden OPL DR20 (wit)	Middle frontpanel OPL DR20 (white)		
5 – 02	254/CSA01/392	Voorpaneel midden OPL DR30 (wit)	Mid frontpanel DR30 (white) OPL		
5 – 03	254/TU003/213	PVC klinknagel sluiters deur	PVC rivet doorlocker		
5 – 04	254/TU002/876	CIS pvc sluiters deur	CIS pvc locking part for door		
5 – 05	254/CA000/675	Isolatie voorpaneel midden DR20	Insulation middle front panel DR20		
5 – 05	254/CA000/676	Isolatie voorpaneel midden DR30	Insulation middle front panel DR30		
5 – 06	254/SB000/924	Metaalschroef 4-40*3/8" taptite	Screw 4-40*3/8 taptite		
5 – 07	254/SB000/938	Sterrondel 4 buitenvertanding	Washer 4 external tooth		
5 – 08	254/CA000/699	Sierring omkadering geldbak	Ornamental ring coin box		
5 – 09	254/00017/00	CIS pvc houder magneetschakelaar	CIS holder magnetic switch		
5 – 10	254/ESA00/862	CIS magneetschakelaar (houder deur)	CIS coil switch (for door)		
5 – 11	254/SB000/975	Parkervijls 6-32*1/4" phillips	Parkerscrew 6-32*1/4 phillips		
5 – 12	209/00248/00				
5 – 13	209/00520/00	Telem.etiket [ZONDER TEKST] ZB2BY9101	Telem sticker (WITHOUT TEXT) ZB2BY9101		
5 – 14	209/00099/05	Hulpkontakt ZB2-BZ101 "o"	Auxiliary contact ZB2-BZ101 "o"		
5 – 15	209/00099/06	Hulpkontakt ZB2-BE102 "c"	Auxiliary contact ZB2-BE102 "c"		



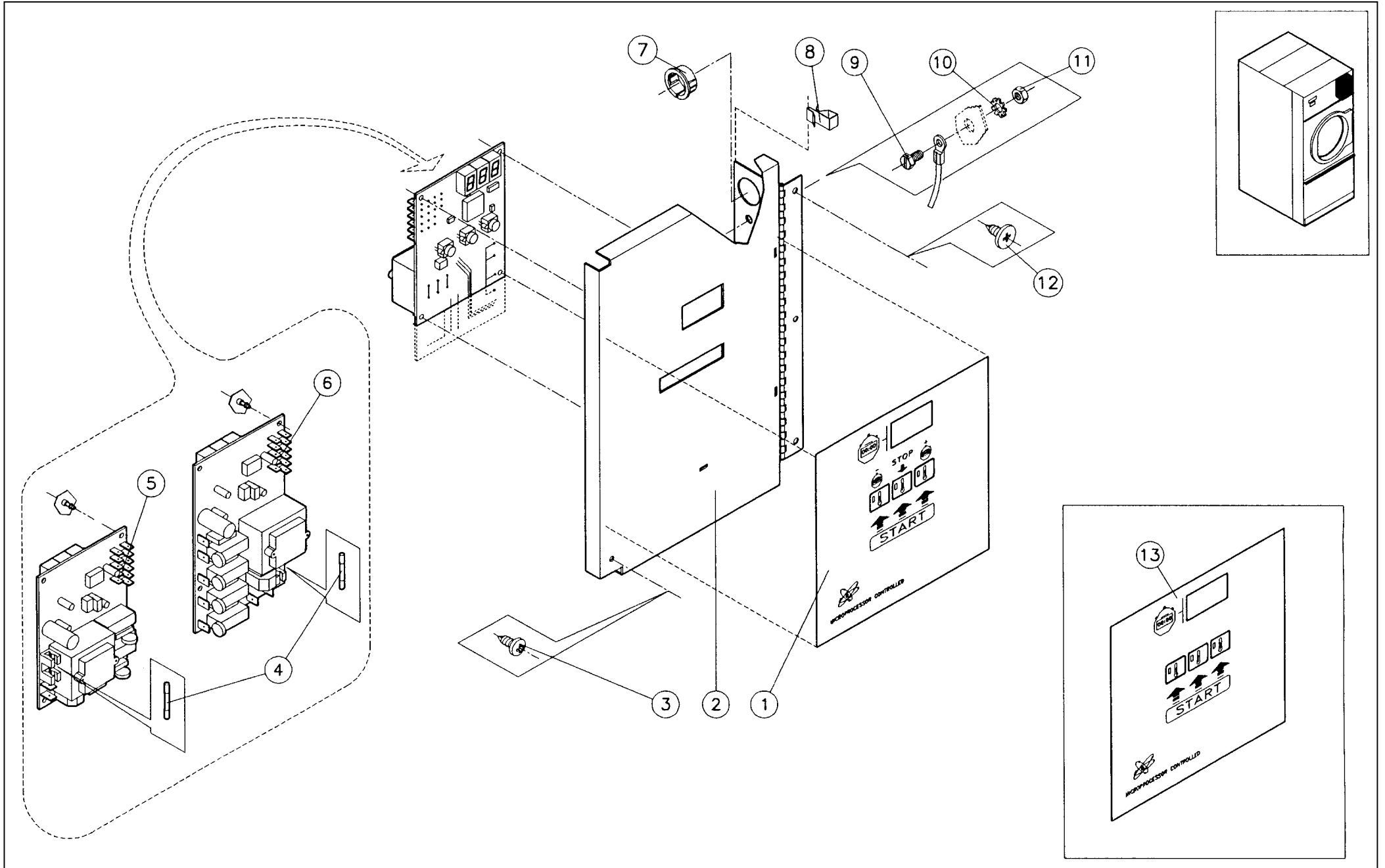
<b>N°</b>	<b>Code</b>	<b>Omschrijving</b>	<b>Description</b>		
6 - 01	254/00010/00	CIS patrijspoot	CIS door PVC		
6 - 02	254/00012/00	Rubber deur	Rubber door		
6 - 03	254/00011/00	Deurglas diam.540mm	Door glass diam. 540 mm		
6 - 04	254/SB000/967	Schroef PVC sluiters deur	Screw plastic main door adjust		
6 - 05	254/00049/00	Schroef glashouder patrijspoot 3,5*16 A2 (3/SET)	Screw holder door glass 3,5*16 A2 (3/SET)		
6 - 06	254/00010/01	CIS PVC glashouder patrijspoot (3/SET)	CIS holder door glass PVC (3/set)		
6 - 07	254/MD000/337	Deurmagneet	Coil for door		
6 - 08	254/SB000/982	Garagebout M6 X 10	Bolt hex head M6 x 10		
6 - 09	254/SB000/852	Sterrondel 1/4 buitenvertanding	Washer starlock 1/4 external		
6 - 10	254/P0000/219	Metaalschroef phillips 1/4-20*1/2"	Screw phillips 1/4-20*1/2"		
6 - 11	254/00013/00	Scharnier patrijspoot	Door hinge		



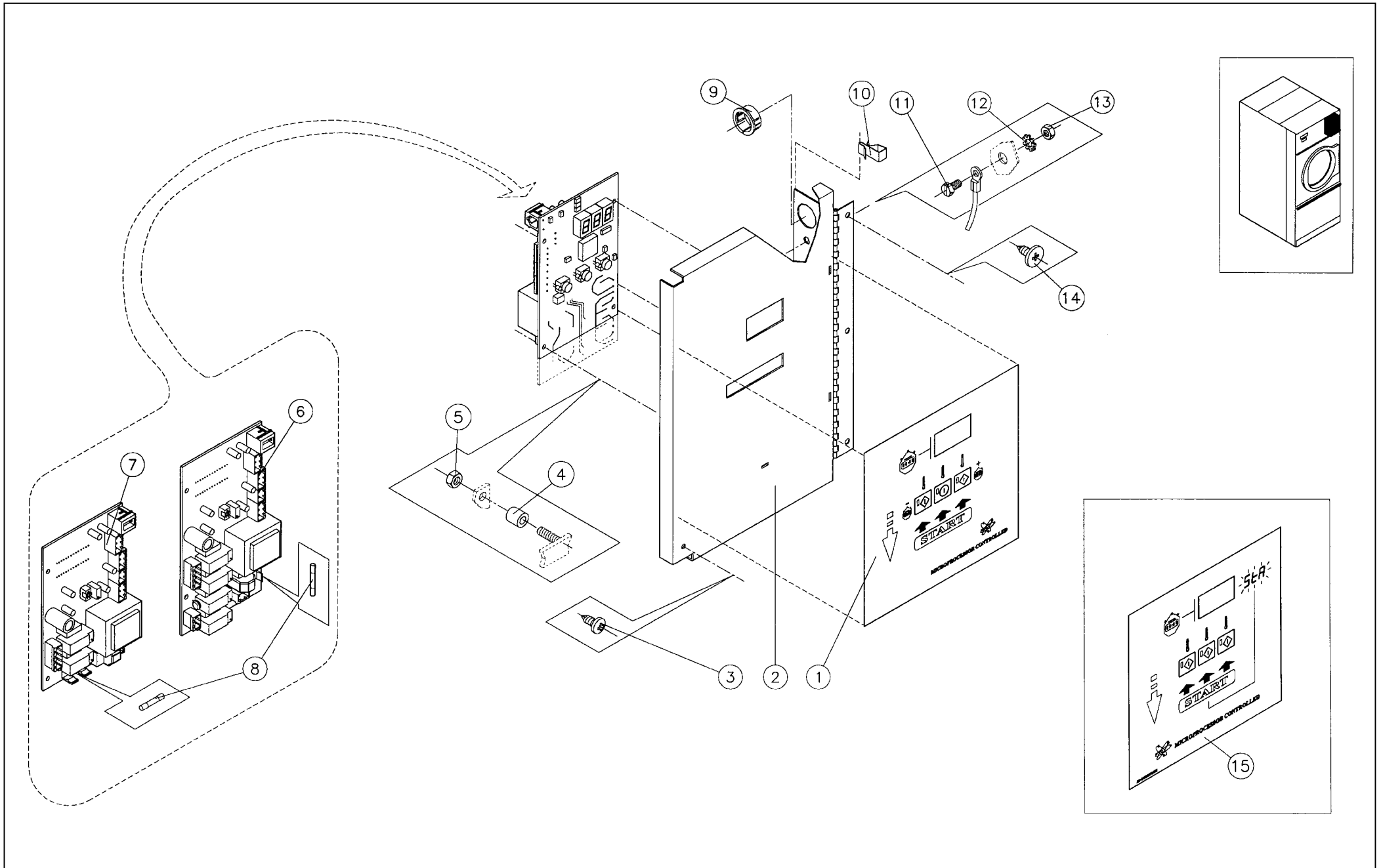
<b>N°</b>	<b>Code</b>	<b>Omschrijving</b>	<b>Description</b>		
7 - 01	258/TU150/730				
7 - 02	254/MD000/377				
7 - 03	254/SB000/852	Sterrondel 1/4 buitenvertanding	Washer starlock 1/4 external		
7 - 04	258/SB009/210				
7 - 05	258/TU151/070				
7 - 06	258/TU151/080				
7 - 07	258/TU484/000				
7 - 08	258/TU150/760				
7 - 09	258/CA132/180				
7 - 10	258/MD003/600				



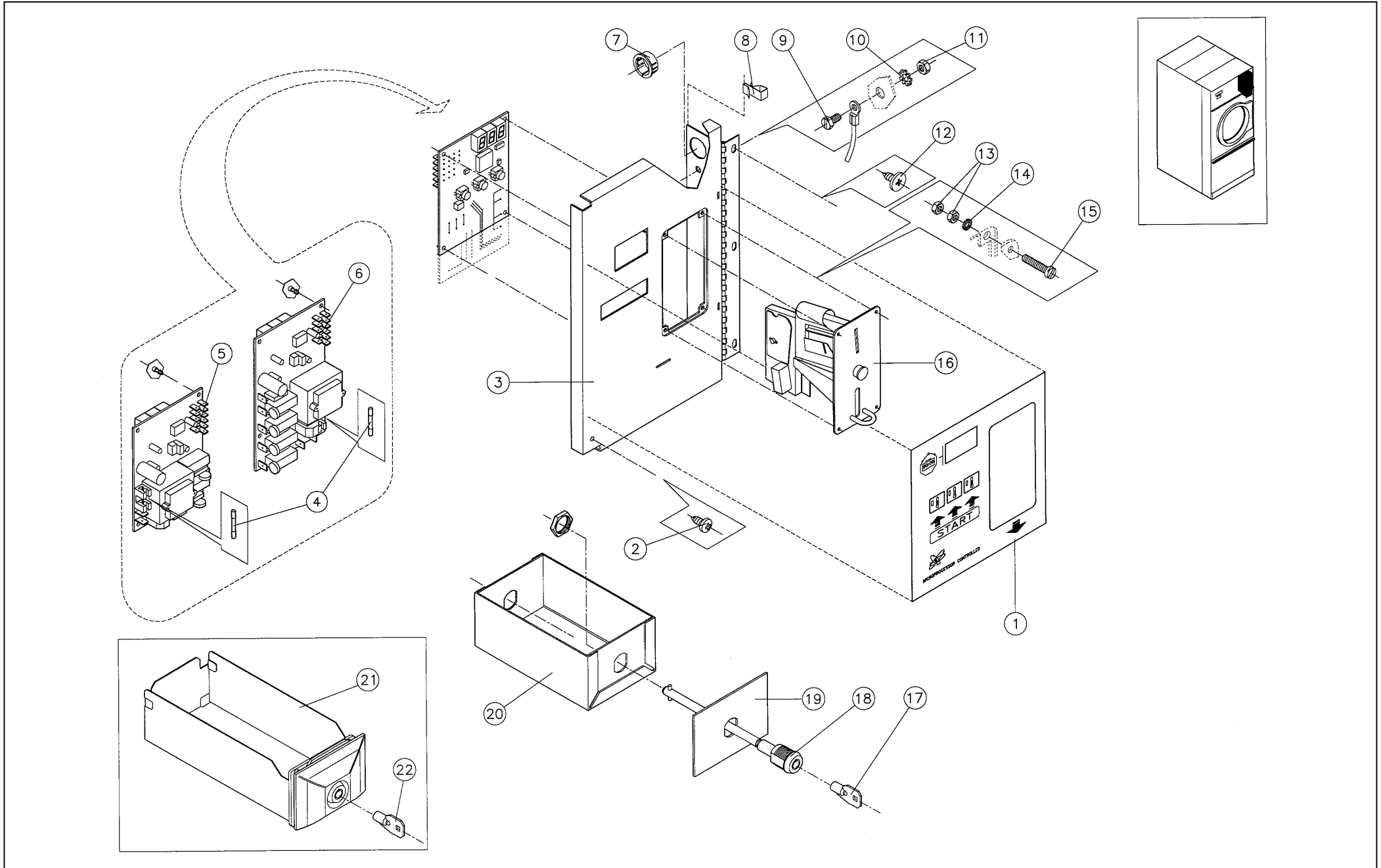
<b>N°</b>	<b>Code</b>	<b>Omschrijving</b>	<b>Description</b>		
8 – 01	254/CSA01/097	Voorpaneel onder DR20 (wit)	Lower frontpanel white DR20		
8 – 01	254/CSA01/098	Voorpaneel onder DR30 (wit)	Lower frontpanel white DR30		
8 – 01	254/CSA01/383	Voorpaneel onder OPL DR20 (wit)	Lower frontpanel white OPL DR20		
8 – 01	254/CSA01/387	Voorpaneel onder OPL DR30 (wit)	Lower frontpanel white OPL DR30		
8 – 02	254/CA000/833	Stootrand onderdeur DR30	Fender lower door DR30		
8 – 02	254/CA000/828	Stootrand onderdeur DR20	Fender lower door DR20		
8 – 03	254/SB000/949	PVC klem	PVC fastener plastic kickplate		
8 – 04	254/CA011/930	Isolatie onderpaneel voorkant DR30	Insulation lower front panel DR30		
8 – 04	254/CA011/929	Isolatie onderpaneel voorkant DR20	Insulation lower front panel DR20		
8 – 05	254/TU007/733	Zelfborende plaatschroef 8-18*1/2"	Screw self drilling 8-18*1/2"		
8 – 06	254/TU002/853	Tochtband voorpaneel boven P/M DR20/30	Draught band front panel top P/M DR20/30		
8 – 07	254/CA000/646	Handvat onderdeur DR30	Handle lower front door DR30		
8 – 07	254/CA000/645	Handvat onderdeur DR20	Handle lower front door DR20		
8 – 08	254/00019/00	Zelfklever [FILTER REINIGEN]	Sticker [CLEAN FILTER]		
8 – 09	254/CA000/655	Stootrand handvat onderdeur	Fender handle lower door		
8 – 10		zie blz 8,positie 14	see page 8,position 14		
8 – 11		zie blz 8,positie 14	see page 8,position 14		
8 – 12	254/LA011/359	Kam voor slot onderdeur	Lock cam hatch		
8 – 13		zie blz 8,positie 14	see page 8,position 14		
8 – 14	254/LA000/121	CIS slot voorpaneel boven-onder compleet ID200	CIS lock compl. frontpanel top-bottom ID200		
8 – 15		zie blz 8,positie 14	see page 8,position 14		
8 – 16	254/LA000/124	Slot onderdeur (VERSIE OPL)	Lock hatch (OPL version)		
8 – 17		zie blz 8,positie 16	see page 8,position 16		
8 – 18		zie blz 8,positie 16	see page 8,position 16		



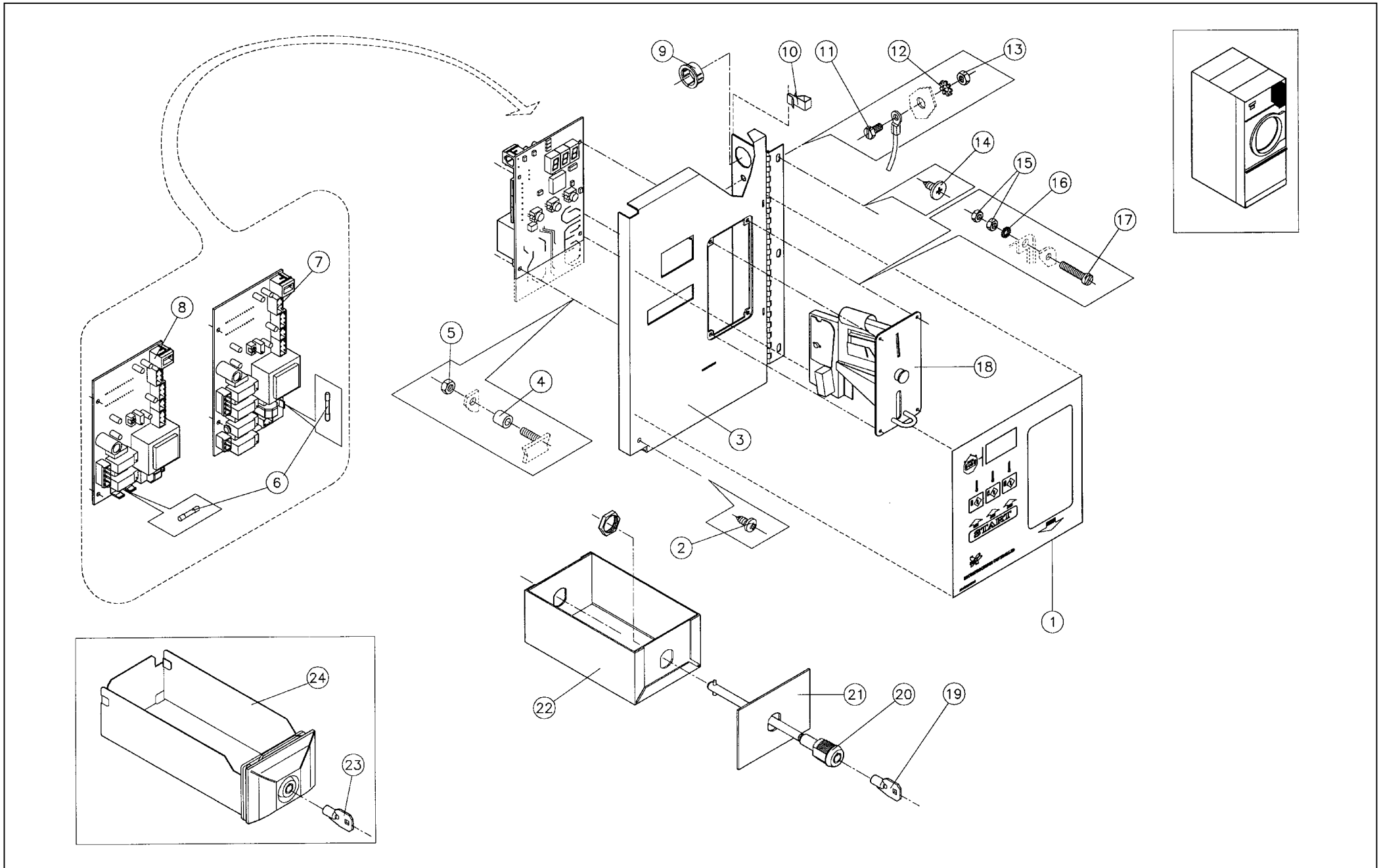
<b>N°</b>	<b>Code</b>	<b>Omschrijving</b>	<b>Description</b>		
9 – 01	254/00015/00				
9 – 02	254/CSA01/529	Bedieningsdeur wit standaard (versie OPL)	Operating door standard (white) (OPL version)		
9 – 03	254/SB000/836	Parkervijls 10-16*1/2" phillips PANCAKE HD	Parkerscrew 10-16*1/2" phillips PANCAKE HD		
9 – 04	209/00506/00	Glaszekering 200mA Flink 5x20	Fuse 200mA fast 5x20		
9 – 05	254/00016/00	CIS print sturing DX3 (standaard)	CIS printboard control DX3		
9 – 05	254/00043/00	Print timer DX3C	Print timer DX3C		
9 – 06	254/00024/00	CIS print sturing DX3R + reversing	CIS printboard control DX3R (reversing)		
9 – 06	254/00030/00	Bedieningsprint DX3RS	Control board DX3RS		
9 – 07	254/SB000/868	PVC kabeldoorlaat OCB-875-2874	PVC cable duct OCB-875-2874		
9 – 08	254/EA000/395	Bedrading clips	Wiring clips		
9 – 09	254/SB000/898	Persvijls staal verzinkt 10-32*3/8"	Hexagon bolt zincked 10-32*3/8"		
9 – 10	254/TU011/613	Sterrondel 10 buitenvertanding	Washer lock 10 external tooth		
9 – 11	254/TU002/842	Moer staal verzinkt 10-32"	Nut hex zincked 10-32"		
9 – 12	254/SB000/836	Parkervijls 10-16*1/2" phillips PANCAKE HD	Parkerscrew 10-16*1/2" phillips PANCAKE HD		
9 – 13	254/00021/00	Bedieningsklever (centraal bedieningspaneel)	Operating sticker (central payment system)		



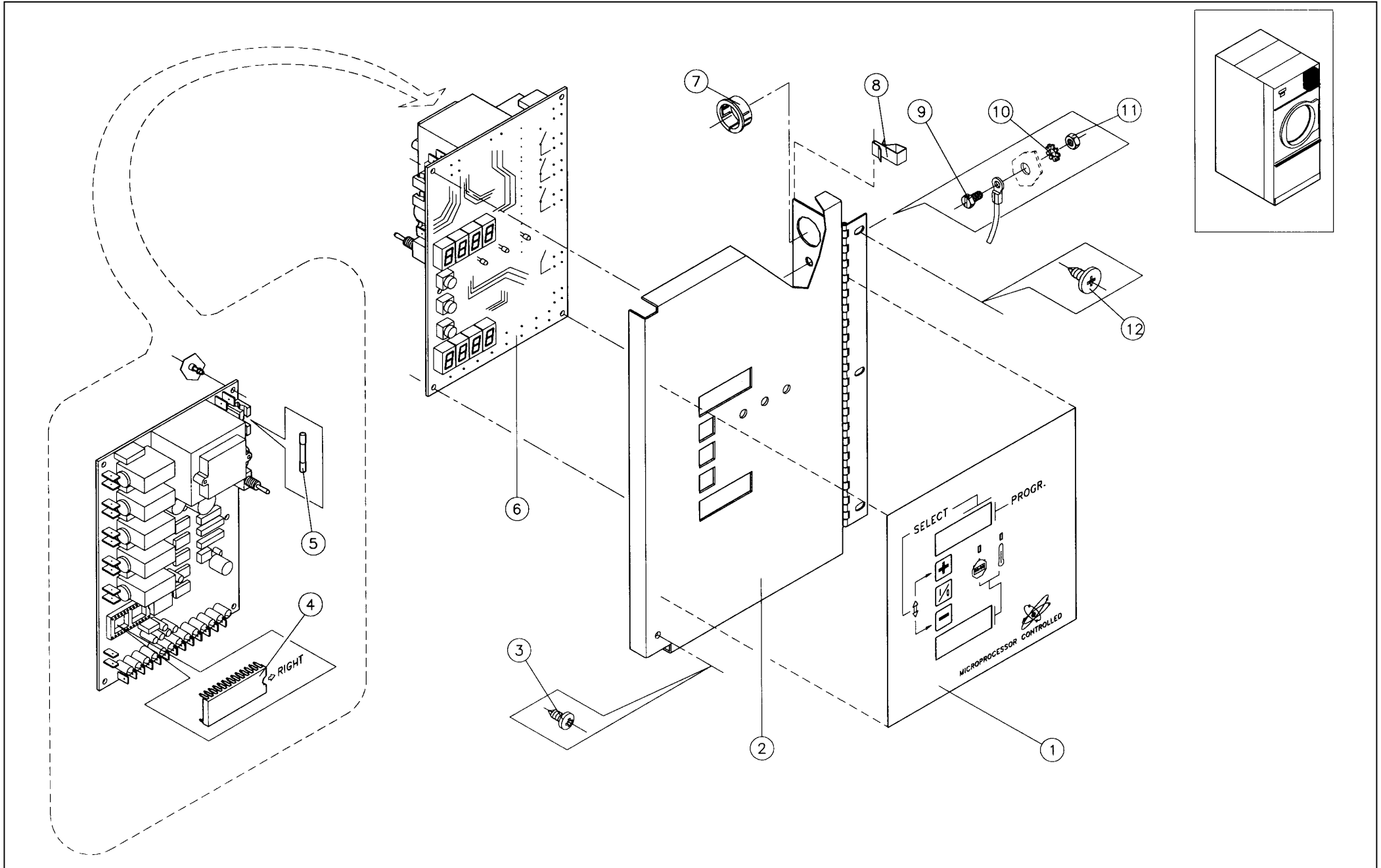
<b>N°</b>	<b>Code</b>	<b>Omschrijving</b>	<b>Description</b>		
10 – 01	254/00069/00	CIS bedieningsklever OPL rechts - ST30	CIS operating sticker OPL right - ST 30		
10 – 02	254/CSA01/529	Bedieningsdeur wit standaard (versie OPL)	Operating door standard (white) (OPL version)		
10 – 03	254/SB000/836	Parkervijls 10-16*1/2" phillips PANCAKE HD	Parkerscrew 10-16*1/2" phillips PANCAKE HD		
10 – 04	254/TU014/701		Spacer nylon		
10 – 05	254/TUD00/367		Nut #5-40		
10 – 06	254/00067/00	Bedieningsprint DX3RS met fiches	Control board DX3RS with plugs		
10 – 07	254/00066/00	Bedieningsprint DX3S met fiches (standaard)	Control board DX3S with plugs (standard)		
10 – 08	209/00506/00	Glaszekering 200mA Flink 5x20	Fuse 200mA fast 5x20		
10 – 09	254/SB000/868	PVC kabeldoorlaat OCB-875-2874	PVC cable duct OCB-875-2874		
10 – 10	254/EA000/395	Bedrading clips	Wiring clips		
10 – 11	254/SB000/898	Persvijls staal verzinkt 10-32*3/8"	Hexagon bolt zincked 10-32*3/8"		
10 – 12	254/TU011/613	Sterrondel 10 buitenvertanding	Washer lock 10 external tooth		
10 – 13	254/TU002/842	Moer staal verzinkt 10-32"	Nut hex zincked 10-32"		
10 – 14	254/SB000/836	Parkervijls 10-16*1/2" phillips PANCAKE HD	Parkerscrew 10-16*1/2" phillips PANCAKE HD		
10 – 15	254/00021/00	Bedieningsklever (centraal bedieningspaneel)	Operating sticker (central payment system)		



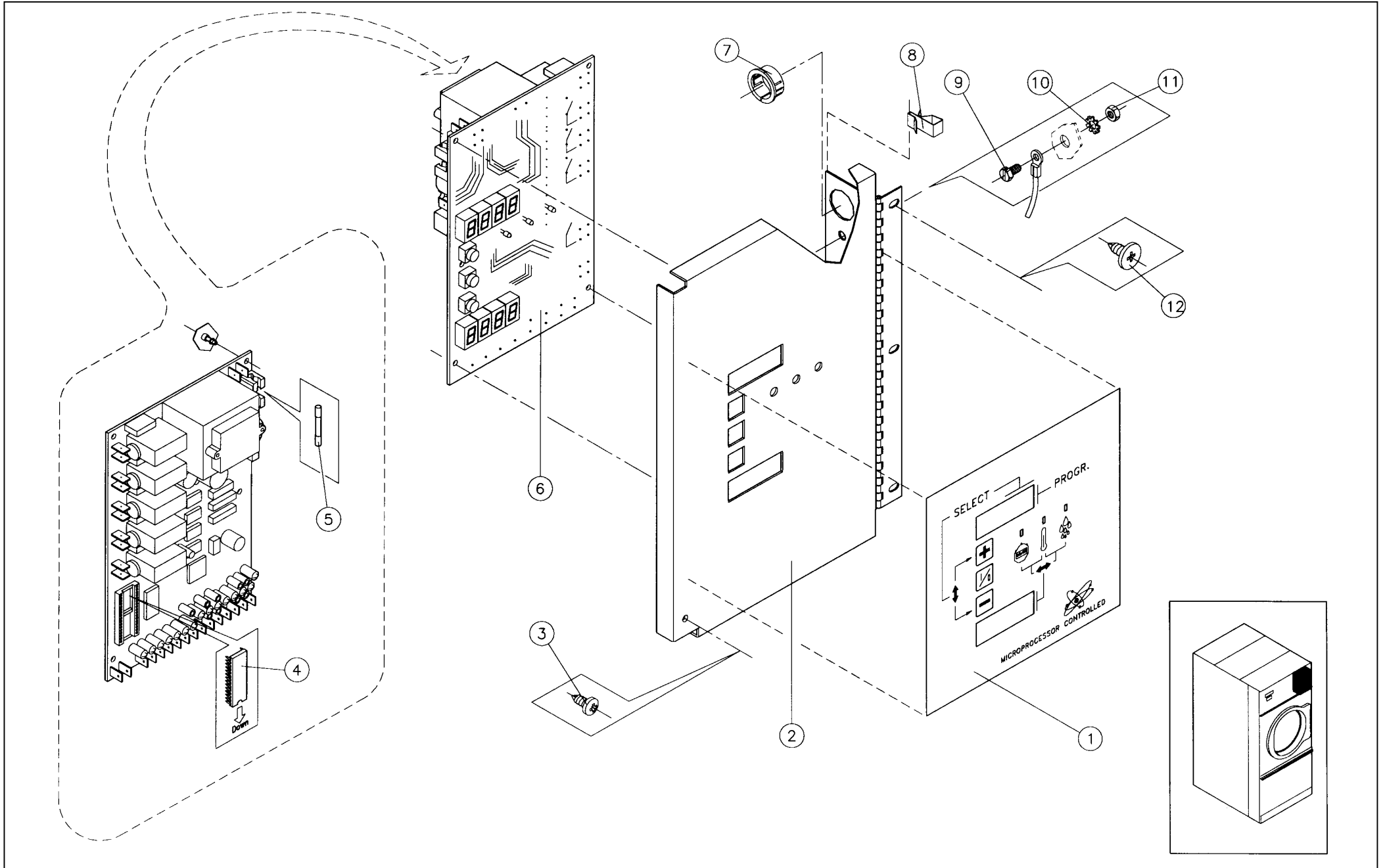
<b>N°</b>	<b>Code</b>	<b>Omschrijving</b>	<b>Description</b>		
11 – 01	254/00033/00	CIS bedieningsklever met muntschakelaar rechts - ST30	CIS operating sticker with coin meter right - ST 30		
11 – 02	254/TU007/733	Zelfborende plaatschroef 8-18*1/2"	Screw self drilling 8-18*1/2"		
11 – 03	254/CSA01/530	Bedieningsdeur standaard (wit) COIN CIS.DES.	Operating door standard (white) Coin Cis Des.		
11 – 04	209/00506/00	Glaszekering 200mA Flink 5x20	Fuse 200mA fast 5x20		
11 – 05	254/00016/00	CIS print sturing DX3 (standaard)	CIS printboard control DX3		
11 – 05	254/00043/00	Print timer DX3C	Print timer DX3C		
11 – 06	254/00024/00	CIS print sturing DX3R + reversing	CIS printboard control DX3R (reversing)		
11 – 06	254/00030/00	Bedieningsprint DX3RS	Control board DX3RS		
11 – 07	254/SB000/868	PVC kabeldoorlaat OCB-875-2874	PVC cable duct OCB-875-2874		
11 – 08	254/EA000/395	Bedrading clips	Wiring clips		
11 – 09	254/SB000/898	Persvijs staal verzinkt 10-32*3/8"	Hexagon bolt zincked 10-32*3/8"		
11 – 10	254/TU011/613	Sterrondel 10 buitenvertanding	Washer lock 10 external tooth		
11 – 11	254/TU002/842	Moer staal verzinkt 10-32"	Nut hex zincked 10-32"		
11 – 12	254/SB000/836	Parkervijs 10-16*1/2" phillips PANCAKE HD	Parkerscrew 10-16*1/2" phillips PANCAKE HD		
11 – 13	204/00008/00	Moer staal verzinkt M3 DIN 934	Nut zincked M3 DIN 934		
11 – 14	203/00007/00	Sterrondel gefosfateerd M3 AZ DIN 6798	Castle washer M3 AZ DIN 6798		
11 – 15	207/00108/00	Metaalschroef RVS M3x20 cilindrische kop	Screw st.st. M3x20 cyl.		
11 – 16	209/00305/00	Muntschakelaar 20 Bef (R) + 50 Bef (L)	Coin meter 20 Bef (R) + 50 Bef (L)		
11 – 17		zie blz 11,positie 18	see page 11,position 18		
11 – 18	254/LA000/401	Slot + tige geldbak compleet ACE	Complete lock coin box ACE		
11 – 19	254/CA011/265	Frontplaat geldbak (wit)	frontplate coinbox (white)		
11 – 20	254/CSA00/753	Geldbakje	Coin box		
11 – 21	254/TU009/225	Geldbakje compleet CIS.DESIGN	Coin box complete CIS.DESIGN		
11 – 22		zie blz 11,positie 21	see page 11,position 21		



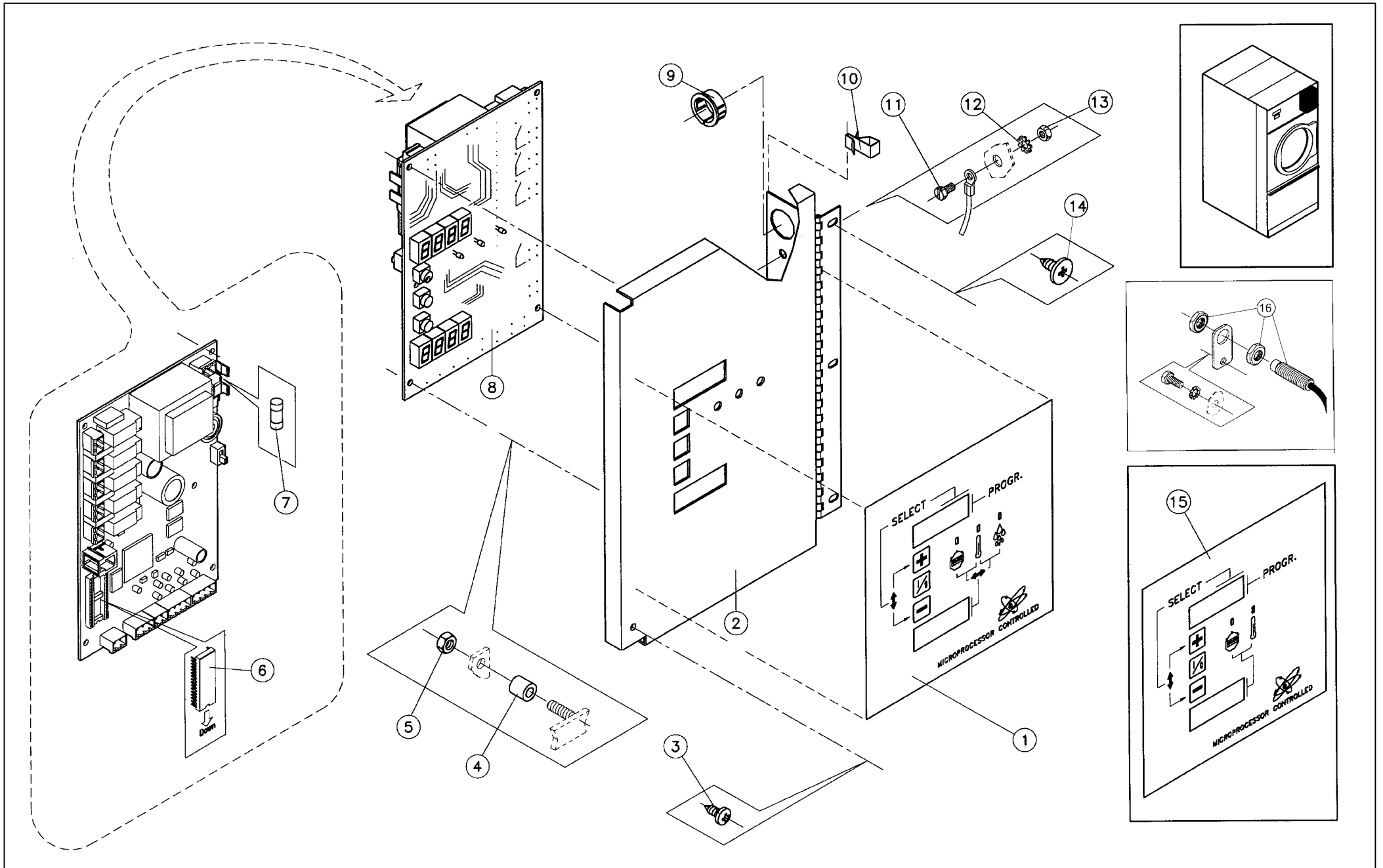
<b>N°</b>	<b>Code</b>	<b>Omschrijving</b>	<b>Description</b>		
12 - 01	254/00033/00	CIS bedieningsklever met muntschakelaar rechts - ST30	CIS operating sticker with coin meter right - ST 30		
12 - 02	254/TU007/733	Zelfborende plaatschroef 8-18*1/2"	Screw self drilling 8-18*1/2"		
12 - 03	254/CSA01/530	Bedieningsdeur standaard (wit) COIN CIS.DES.	Operating door standard (white) Coin Cis Des.		
12 - 04	254/TU014/701		Spacer nylon		
12 - 05	254/TUD00/367		Nut #5-40		
12 - 06	209/00506/00	Glaszekering 200mA Flink 5x20	Fuse 200mA fast 5x20		
12 - 07	254/00067/00	Bedieningsprint DX3RS met fiches	Control board DX3RS with plugs		
12 - 08	254/00066/00	Bedieningsprint DX3S met fiches (standaard)	Control board DX3S with plugs (standard)		
12 - 09	254/SB000/868	PVC kabeldoorlaat OCB-875-2874	PVC cable duct OCB-875-2874		
12 - 10	254/EA000/395	Bedrading clips	Wiring clips		
12 - 11	254/SB000/898	Persvijs staal verzinkt 10-32*3/8"	Hexagon bolt zincked 10-32*3/8"		
12 - 12	254/TU011/613	Sterrondel 10 buitenvertanding	Washer lock 10 external tooth		
12 - 13	254/TU002/842	Moer staal verzinkt 10-32"	Nut hex zincked 10-32"		
12 - 14	254/SB000/836	Parkervijs 10-16*1/2" phillips PANCAKE HD	Parkerscrew 10-16*1/2" phillips PANCAKE HD		
12 - 15	204/00008/00	Moer staal verzinkt M3 DIN 934	Nut zincked M3 DIN 934		
12 - 16	203/00007/00	Sterrondel gefosfateerd M3 AZ DIN 6798	Castle washer M3 AZ DIN 6798		
12 - 17	207/00108/00	Metaalschroef RVS M3x20 cilindrische kop	Screw st.st. M3x20 cyl.		
12 - 18	209/00305/00	Muntschakelaar 20 Bef (R) + 50 Bef (L)	Coin meter 20 Bef (R) + 50 Bef (L)		
12 - 19		zie blz 12,positie 20	see page 12,position 20		
12 - 20	254/LA000/401	Slot + tige geldbak compleet ACE	Complete lock coin box ACE		
12 - 21	254/CA011/265	Frontplaat geldbak (wit)	frontplate coinbox (white)		
12 - 22	254/CSA00/753	Geldbakje	Coin box		
12 - 23		zie blz 12,positie 20	see page 12,position 20		
12 - 24	254/TU009/225	Geldbakje compleet CIS.DESIGN	Coin box complete CIS.DESIGN		



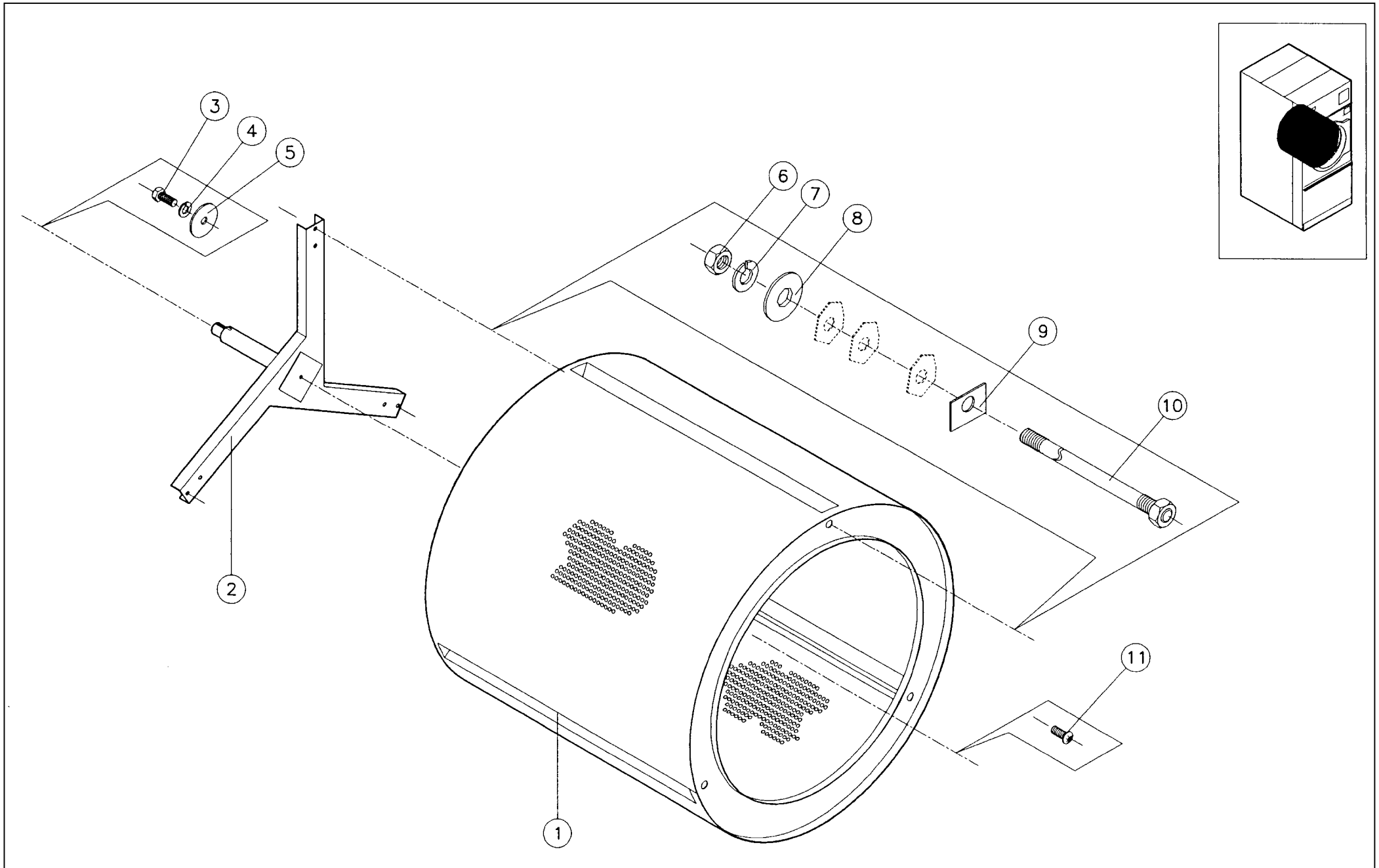
<b>N°</b>	<b>Code</b>	<b>Omschrijving</b>	<b>Description</b>		
13 – 01	254/00039/00	Bedieningsklever prof. zonder vochtmeeting	Operating sticker prof. without hygrometer		
13 – 02	254/CSA01/535	Bedieningsdeur standaard (wit) PROFES.CIS.DES.	Operating door standard (white) Profes.		
13 – 03	254/TU007/733	Zelfborende plaatschroef 8-18*1/2"	Screw self drilling 8-18*1/2"		
13 – 04	209/00266/01	Eprom 27C256 (standaard software)	Eprom 27C256 (standard software)		
13 – 05	209/00507/00	Glaszekering 300mA Flink 5x20	Fuse 300mA fast 5x20		
13 – 06	254/00001/00	Print sturing compleet prof.	Print board control completely prof.		
13 – 06	254/00054/00	CIS print sturing compleet (pro 1998)	CIS printboard control (pro HC '98)		
13 – 07	254/SB000/868	PVC kabeldoorlaat OCB-875-2874	PVC cable duct OCB-875-2874		
13 – 08	254/EA000/395	Bedrading clips	Wiring clips		
13 – 09	254/SB000/898	Persvijs staal verzinkt 10-32*3/8"	Hexagon bolt zincked 10-32*3/8"		
13 – 10	254/TU011/613	Sterrondel 10 buitenvertanding	Washer lock 10 external tooth		
13 – 11	254/TU002/842	Moer staal verzinkt 10-32"	Nut hex zincked 10-32"		
13 – 12	254/SB000/836	Parkervijs 10-16*1/2" phillips PANCAKE HD	Parkerscrew 10-16*1/2" phillips PANCAKE HD		



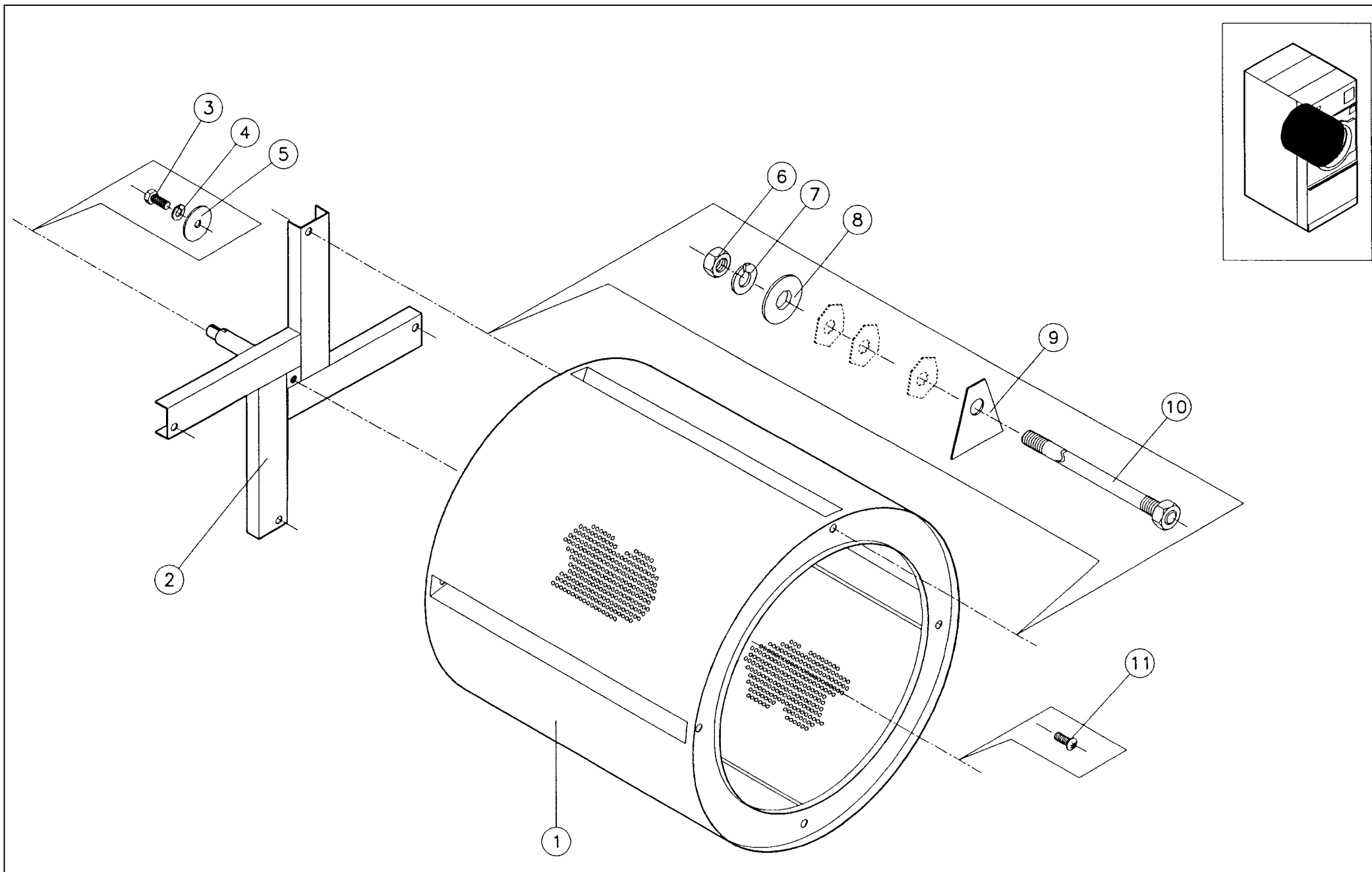
<b>N°</b>	<b>Code</b>	<b>Omschrijving</b>	<b>Description</b>		
14 – 01	254/00018/00	Bedieningsklever prof.	Operating sticker prof.		
14 – 02	254/CSA01/535	Bedieningsdeur standaard (wit) PROFES.CIS.DES.	Operating door standard (white) Profes.		
14 – 03	254/TU007/733	Zelfborende plaatschroef 8-18*1/2"	Screw self drilling 8-18*1/2"		
14 – 04	209/00266/01	Eprom 27C256 (standaard software)	Eprom 27C256 (standard software)		
14 – 05	209/00507/00	Glaszekering 300mA Flink 5x20	Fuse 300mA fast 5x20		
14 – 06	254/00001/00	Print sturing compleet prof.	Print board control completely prof.		
14 – 06	254/00054/00	CIS print sturing compleet (pro 1998)	CIS printboard control (pro HC '98)		
14 – 07	254/SB000/868	PVC kabeldoorlaat OCB-875-2874	PVC cable duct OCB-875-2874		
14 – 08	254/EA000/395	Bedrading clips	Wiring clips		
14 – 09	254/SB000/898	Persvijs staal verzinkt 10-32*3/8"	Hexagon bolt zincked 10-32*3/8"		
14 – 10	254/TU011/613	Sterrondel 10 buitenvertanding	Washer lock 10 external tooth		
14 – 11	254/TU002/842	Moer staal verzinkt 10-32"	Nut hex zincked 10-32"		
14 – 12	254/SB000/836	Parkervijs 10-16*1/2" phillips PANCAKE HD	Parkerscrew 10-16*1/2" phillips PANCAKE HD		



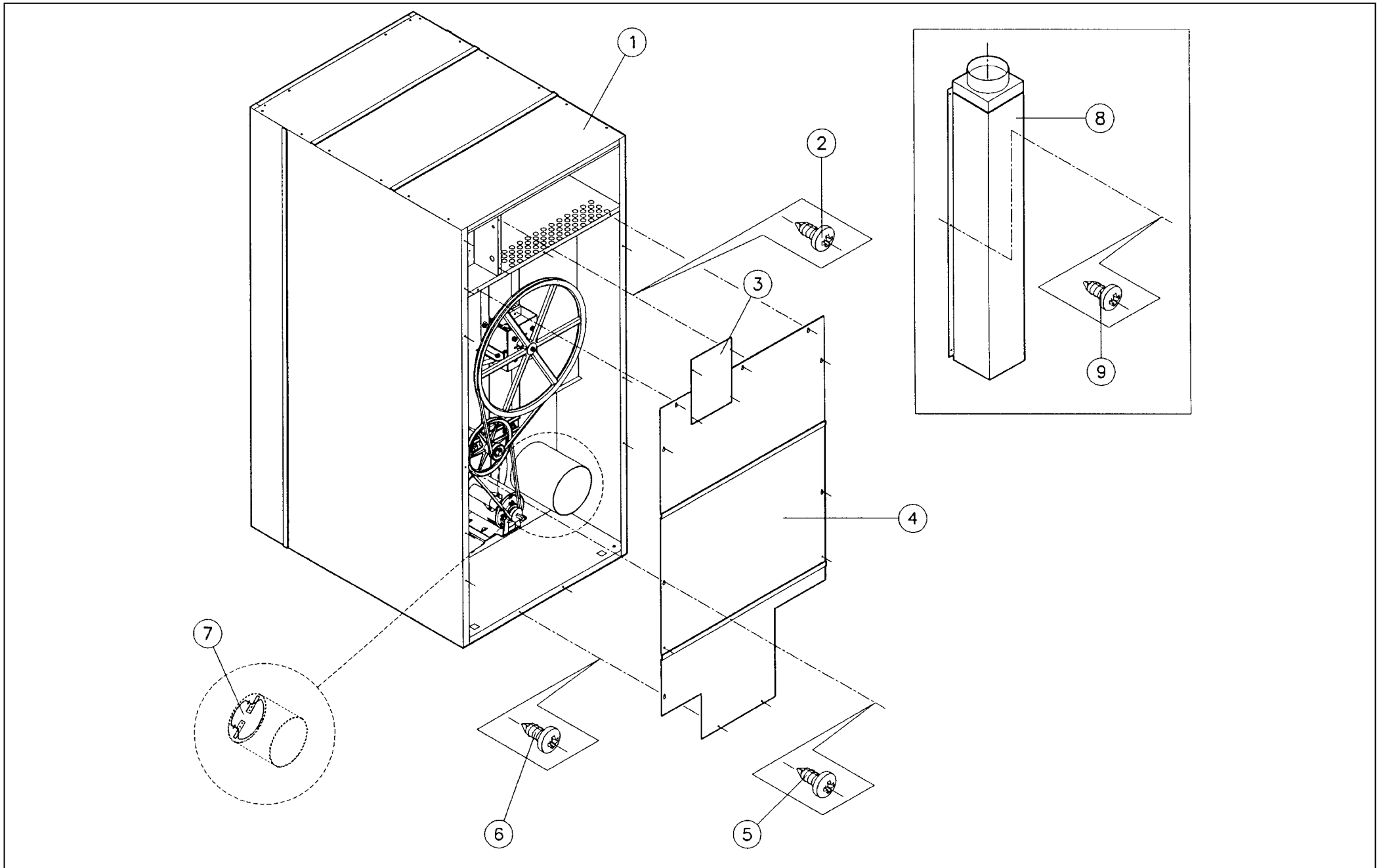
<b>N°</b>	<b>Code</b>	<b>Omschrijving</b>	<b>Description</b>		
15 – 01	254/00018/00	Bedieningsklever prof.	Operating sticker prof.		
15 – 02	254/CSA01/535	Bedieningsdeur standaard (wit) PROFES.CIS.DES.	Operating door standard (white) Profes.		
15 – 03	254/TU007/733	Zelfborende plaatschroef 8-18*1/2"	Screw self drilling 8-18*1/2"		
15 – 04	254/TU014/01				
15 – 05	254/TUD00/367		Nut #5-40		
15 – 06	209/00266/01	Eprom 27C256 (standaard software)	Eprom 27C256 (standard software)		
15 – 07	209/00507/00	Glaszekering 300mA Flink 5x20	Fuse 300mA fast 5x20		
15 – 08	254/00070/00	Print sturing compleet (PROF.MODEL'98)	Print board control completely (PROF.MODEL'98)		
15 – 09	254/SB000/868	PVC kabeldoorlaat OCB-875-2874	PVC cable duct OCB-875-2874		
15 – 10	254/EA000/395	Bedrading clips	Wiring clips		
15 – 11	254/SB000/898	Persvijs staal verzinkt 10-32*3/8"	Hexagon bolt zincked 10-32*3/8"		
15 – 12	254/TU011/613	Sterrondel 10 buitenvertanding	Washer lock 10 external tooth		
15 – 13	254/TU002/842	Moer staal verzinkt 10-32"	Nut hex zincked 10-32"		
15 – 14	254/SB000/836	Parkervijs 10-16*1/2" phillips PANCAKE HD	Parkerscrew 10-16*1/2" phillips PANCAKE HD		
15 – 15	254/00039/00	Bedieningsklever prof. zonder vochtmeeting	Operating sticker prof. without hygrometer		
15 – 16	254/TU014/414				



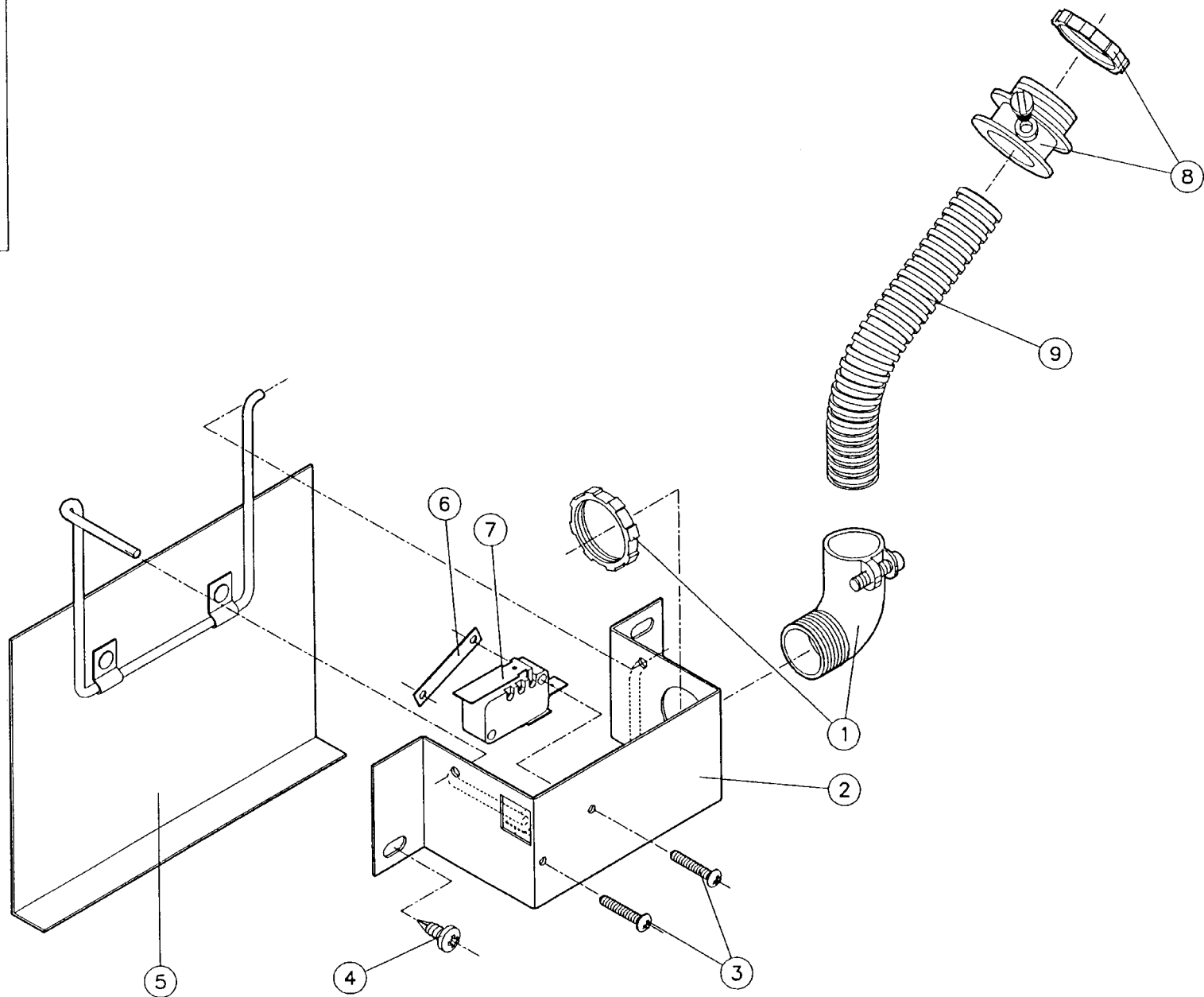
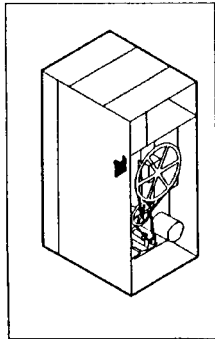
<b>N°</b>	<b>Code</b>	<b>Omschrijving</b>	<b>Description</b>		
16 – 01	254/CSA00/845	Trommel RVS DR20	Drum st.st. DR20		
16 – 02	254/CSA00/823	CIS versterking trommel DR20	CIS reinforcement drum DR20		
16 – 03	254/TU005/439	Persvijs staal verzinkt 5/16-18*3/4"	Hexagon bolt zincked 5/16-18*3/4"		
16 – 04	254/TU002/814	Enkele sterrondel 5/16"	Washer lock 5/16"		
16 – 05	254/SB000/843	Rondel verzinkt 3/8*1 1/2"	Washer zincked 3/8*1 1/2"		
16 – 06	254/C0000/249	Moer staal verzinkt 5/16-18"	Nut hex zincked 5/16-18"		
16 – 07	254/TU002/814	Enkele sterrondel 5/16"	Washer lock 5/16"		
16 – 08	254/VSB00/130	Rondel verzinkt 5/16"	Washer cut 5/16"		
16 – 09	254/CA010/355	Versterkingsrechthoekje trommel DR20	Reinforcement rectangle drum DR20		
16 – 10	254/DA000/418	Tige trommel DR20	Bar drum DR20		
16 – 11	254/SB000/835	Schroef met binnenzeskant 5/16-18	Screw machine round HD 5/16-18		



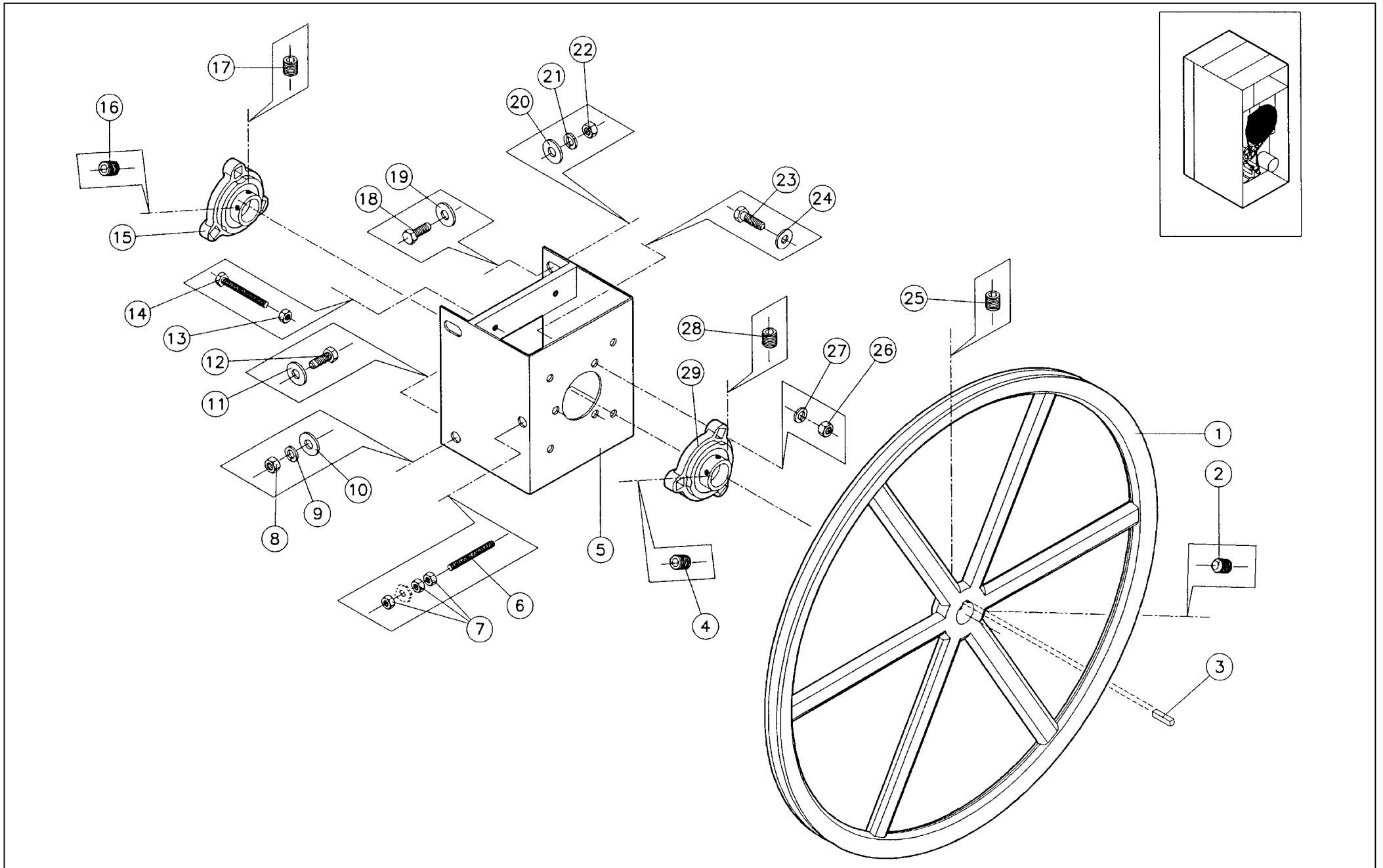
<b>N°</b>	<b>Code</b>	<b>Omschrijving</b>	<b>Description</b>		
17 – 01	254/CSA00/847	Trommel RVS DR30	Drum st.st. DR30		
17 – 02	254/CSA01/434	Versterking trommel DR30	Reinforcement drum DR30		
17 – 03	254/TU005/439	Persvijs staal verzinkt 5/16-18*3/4"	Hexagon bolt zincked 5/16-18*3/4"		
17 – 04	254/TU002/814	Enkele sterrondel 5/16"	Washer lock 5/16"		
17 – 05	254/SB000/843	Rondel verzinkt 3/8*1 1/2"	Washer zincked 3/8*1 1/2"		
17 – 06	254/C0000/249	Moer staal verzinkt 5/16-18"	Nut hex zincked 5/16-18"		
17 – 07	254/TU002/814	Enkele sterrondel 5/16"	Washer lock 5/16"		
17 – 08	254/VSB00/130	Rondel verzinkt 5/16"	Washer cut 5/16"		
17 – 09	254/00050/00	Versterkingsdriehoekje DR30	Reinforcement triangle drum DR30		
17 – 10	254/DA000/445	Tige trommel DR30	Bar drum DR30		
17 – 11	254/SB000/835	Schroef met binnenzeskant 5/16-18	Screw machine round HD 5/16-18		



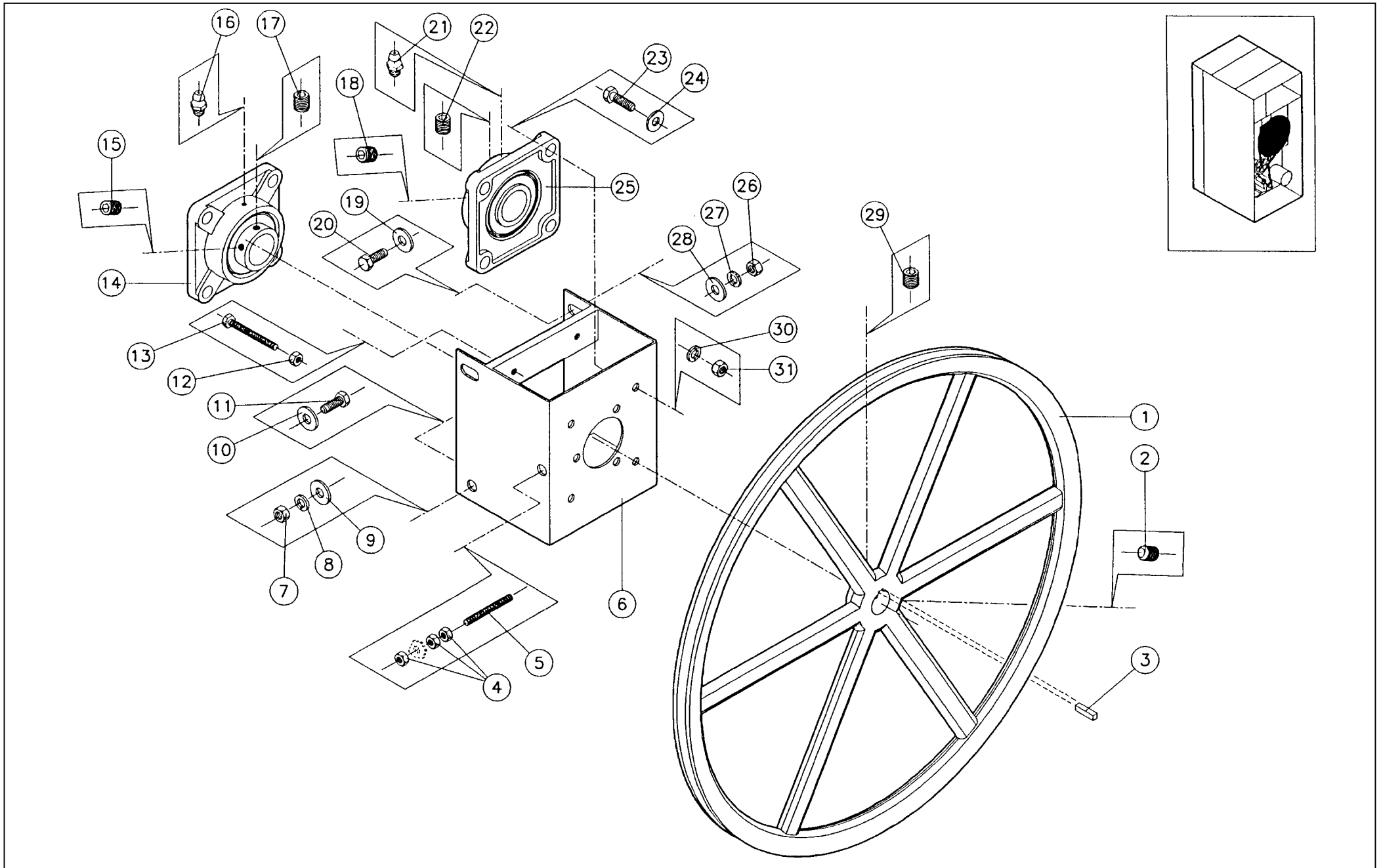
<b>N°</b>	<b>Code</b>	<b>Omschrijving</b>	<b>Description</b>		
18 – 01	254/CSA50/036	Zijpanelen + frame DR30 (wit)	Side panels + frame DR30 (white)		
18 – 01	254/CSA50/035	Zijpanelen + frame DR20 (wit)	Side panels + frame DR20 (white)		
18 – 02	254/TU007/733	Zelfborende plaatschroef 8-18*1/2"	Screw self drilling 8-18*1/2"		
18 – 03	254/CA011/936	Afdekplaat elektrische aansl.DR20/30	Cover plate electric connection DR20/30		
18 – 04	254/CA011/937	Achterpaneel DR20	Backpanel DR20		
18 – 04	254/CA011/975	Achterpaneel DR30	Backpanel DR30		
18 – 05	254/TU007/733	Zelfborende plaatschroef 8-18*1/2"	Screw self drilling 8-18*1/2"		
18 – 06	254/TU007/733	Zelfborende plaatschroef 8-18*1/2"	Screw self drilling 8-18*1/2"		
18 – 07	254/CSA01/284	Terugslagklep ontluichtingsbuis DR30	Return shock valve air breather DR30		
18 – 08	254/CSA00/971	Ontluichtingsbuis verticaal DR20	Vertical ventilating pipe DR20		
18 – 09	254/TU007/733	Zelfborende plaatschroef 8-18*1/2"	Screw self drilling 8-18*1/2"		



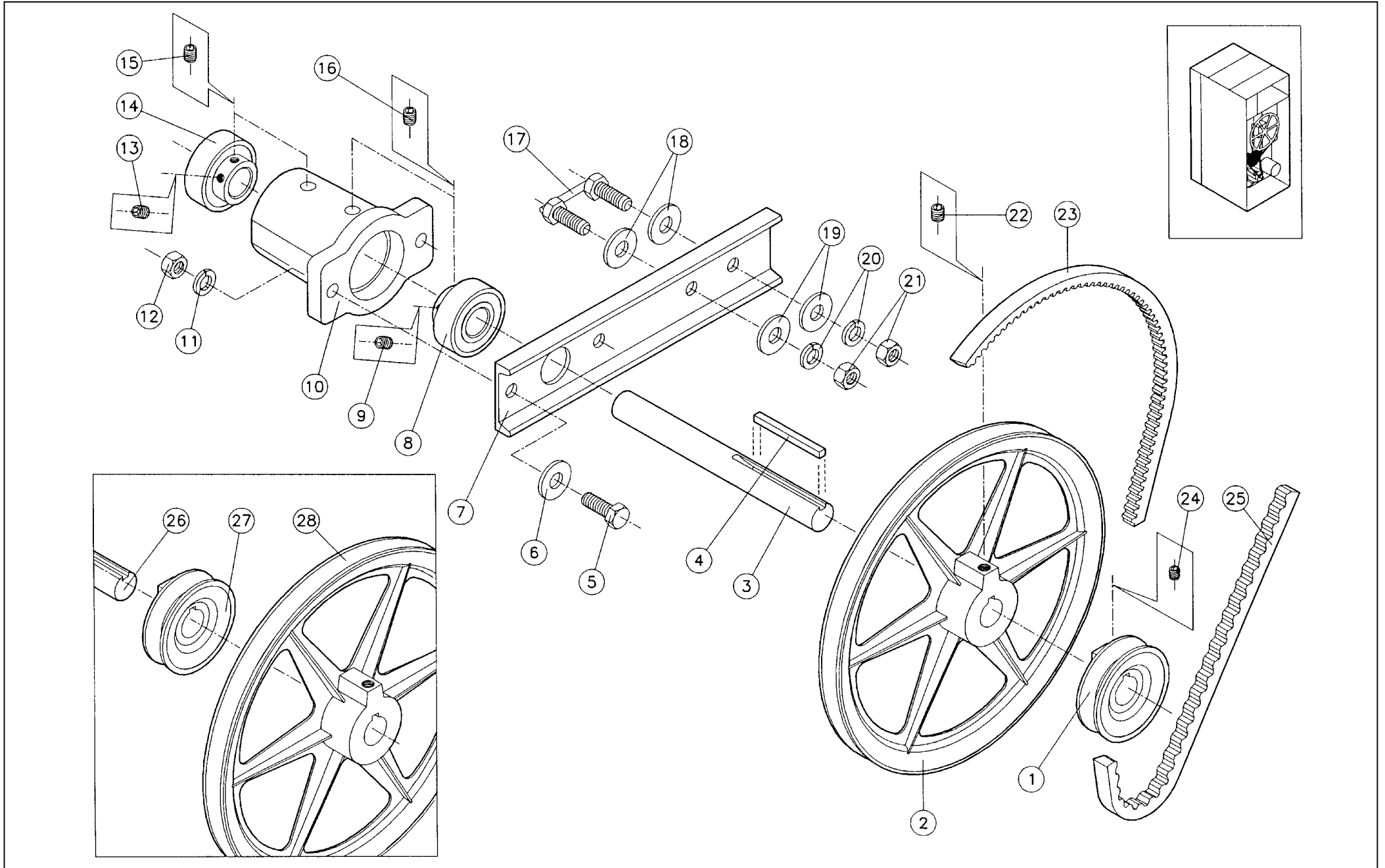
<b>N°</b>	<b>Code</b>	<b>Omschrijving</b>	<b>Description</b>		
19 – 01	254/EA000/212	Aansluitstuk haaks flexibel (bedr.)	Connection element squared flexible (wiring)		
19 – 02	254/CA011/854	Montagebrug sailswitch	Bracket sailswitch		
19 – 03	254/SB000/955	Metaalschroef phillips 44*3/4"	Screw phillips 44*3/4"		
19 – 04	254/TU007/733	Zelfborende plaatschroef 8-18*1/2"	Screw self drilling 8-18*1/2"		
19 – 05	254/CA011/853	Luchtklep	Air valve		
19 – 06	254/SB000/954	Bevestigingsplaatje microswitch	Assembly plate microswitch		
19 – 07	254/EA000/618	CIS microswitch luchtklep	CIS microswitch airflow		
19 – 08	254/EA000/211	Aansluitstuk recht flexibel (bedr.)	Connection element right flexible (wiring)		
19 – 09	254/EA000/234	Flexibel bedrading per meter	Flexible wiring per meter		



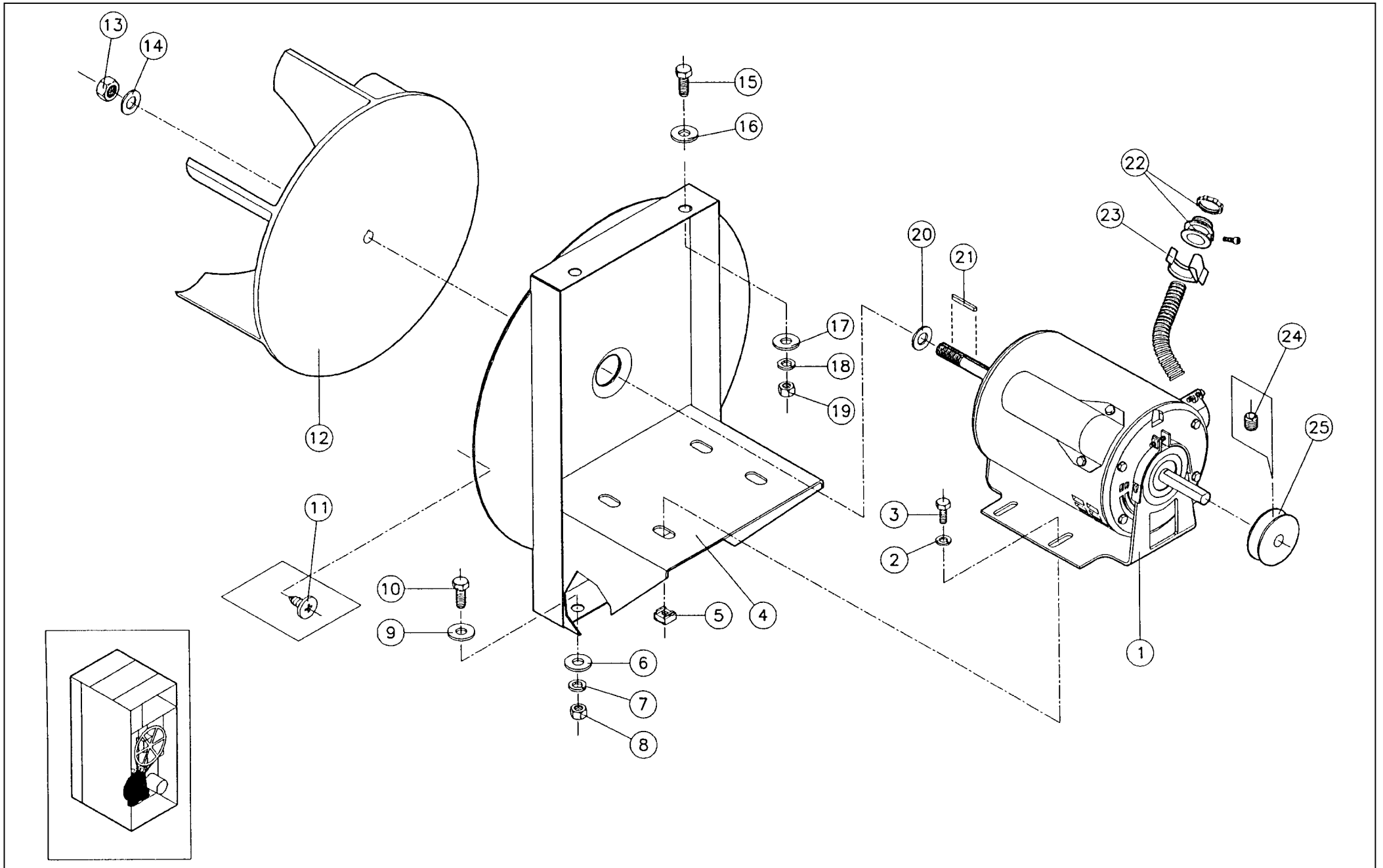
<b>N°</b>	<b>Code</b>	<b>Omschrijving</b>	<b>Description</b>		
20 – 01	254/DA000/519	V-Riemschijf trommel DR20/30	V-belt pulley drum DR20/30		
20 – 02		zie blz 20,positie 1	see page 20,position 1		
20 – 03	254/TU005/881	Spie as trommel 1/4"x1-1/8" DR20/30	Key for drum axle 1/4"x1-1/8" DR20/30		
20 – 04		zie blz 20,positie 29	see page 20,position 29		
20 – 05	254/DSA00/690	Support lager DR20	Support bearing DR20		
20 – 06	254/SB000/876	Draadstang 5/16-18*2 1/2"	Wiring rod 5/16-18*2 1/2"		
20 – 07	254/C0000/249	Moer staal verzinkt 5/16-18"	Nut hex zincked 5/16-18"		
20 – 08	254/TU004/787	Moer staal verzinkt 3/8-16"	Nut hex zincked 3/8-16"		
20 – 09	254/VSB00/134	Enkele sterrondel 3/8"	Washer lock 3/8"		
20 – 10	254/IB000/140	Rondel 3/8"	Washer cut 3/8"		
20 – 11	254/IB000/140	Rondel 3/8"	Washer cut 3/8"		
20 – 12	254/IB000/139	Persvijs staal verzinkt 3/8-16*1-1/4"	Hexagon bolt zincked 3/8-16*1-1/4"		
20 – 13	254/C0000/249	Moer staal verzinkt 5/16-18"	Nut hex zincked 5/16-18"		
20 – 14	254/SB000/935	Persvijs Staal verzinkt 5/16-18*2 1/2	Hexagon bolt zincked 5/16-18*2 1/2		
20 – 15	254/DA000/420	CIS lager as trommel DR20 FHS205-15	CIS ball-bearing axle drum DR20 FHS205-15		
20 – 16		zie blz 20,positie 15	see page 20,position 15		
20 – 17		zie blz 20,positie 15	see page 20,position 15		
20 – 18	254/IB000/139	Persvijs staal verzinkt 3/8-16*1-1/4"	Hexagon bolt zincked 3/8-16*1-1/4"		
20 – 19	254/IB000/140	Rondel 3/8"	Washer cut 3/8"		
20 – 20	254/IB000/140	Rondel 3/8"	Washer cut 3/8"		
20 – 21	254/VSB00/134	Enkele sterrondel 3/8"	Washer lock 3/8"		
20 – 22	254/TU004/787	Moer staal verzinkt 3/8-16"	Nut hex zincked 3/8-16"		
20 – 23	254/FB000/124	Persvijs staal verzinkt 5/16-18*1"	Hexagon bolt zincked 5/16-18*1"		
20 – 24	254/VSB00/130	Rondel verzinkt 5/16"	Washer cut 5/16"		
20 – 25		zie blz 20,positie 1	see page 20,position 1		
20 – 26	254/C0000/249	Moer staal verzinkt 5/16-18"	Nut hex zincked 5/16-18"		
20 – 27	254/TU002/814	Enkele sterrondel 5/16"	Washer lock 5/16"		
20 – 28		zie blz 20,positie 29	see page 20,position 29		
20 – 29	254/DA000/420	CIS lager as trommel DR20 FHS205-15	CIS ball-bearing axle drum DR20 FHS205-15		



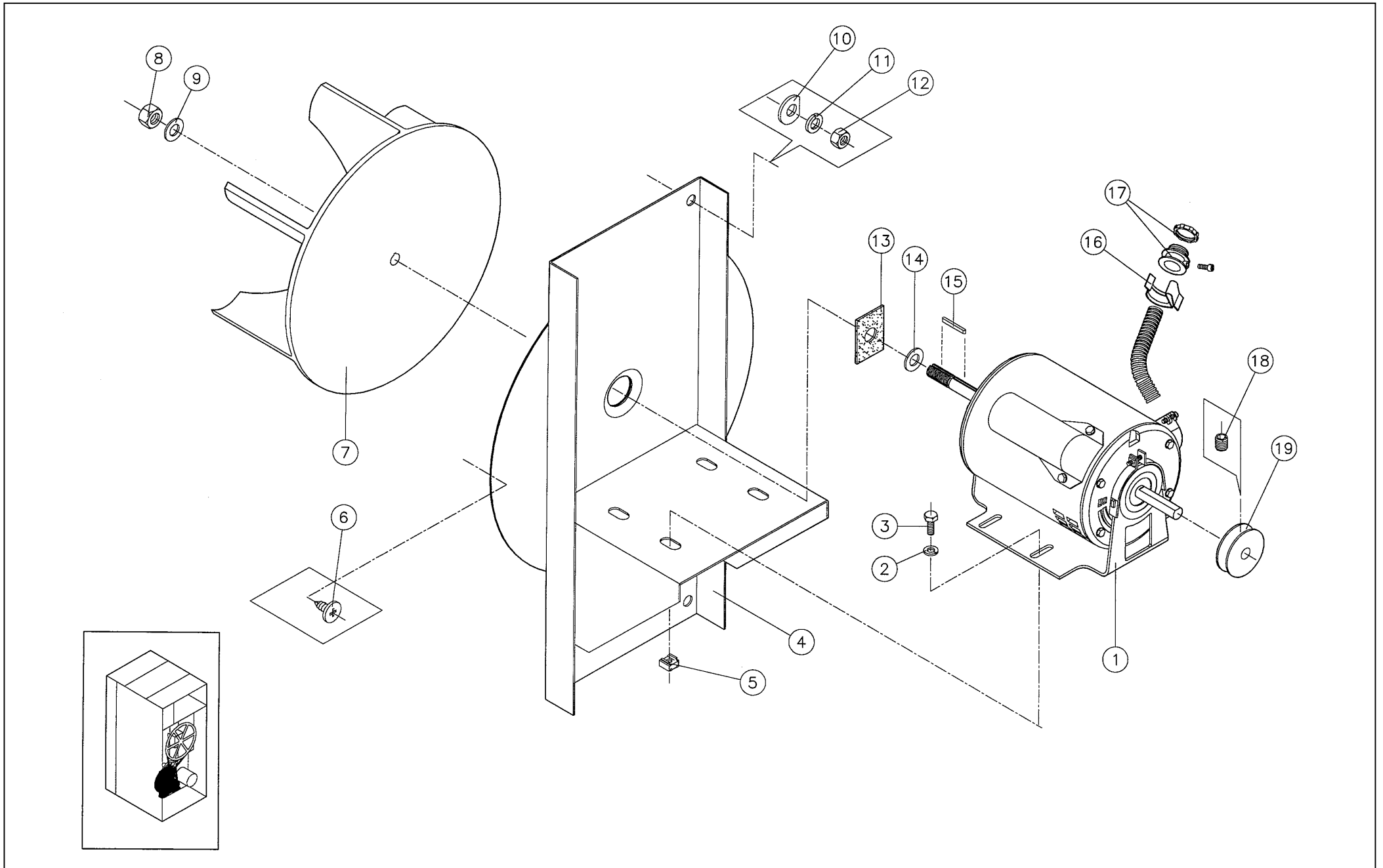
<b>N°</b>	<b>Code</b>	<b>Omschrijving</b>	<b>Description</b>		
21 - 01	254/DA000/519	V-Riemschijf trommel DR20/30	V-belt pulley drum DR20/30		
21 - 02		zie blz 21,positie 1	see page 21,position 1		
21 - 03	254/TU005/881	Spie as trommel 1/4"x1-1/8" DR20/30	Key for drum axle 1/4"x1-1/8" DR20/30		
21 - 04	254/C0000/249	Moer staal verzinkt 5/16-18"	Nut hex zincked 5/16-18"		
21 - 05	254/SB000/876	Draadstang 5/16-18*2 1/2"	Wiring rod 5/16-18*2 1/2"		
21 - 06	254/DSA00/728	Support lager DR30-DR50	Support bearing DR30-DR50		
21 - 07	254/TU004/787	Moer staal verzinkt 3/8-16"	Nut hex zincked 3/8-16"		
21 - 08	254/VSB00/134	Enkele sterrondel 3/8"	Washer lock 3/8"		
21 - 09	254/IB000/140	Rondel 3/8"	Washer cut 3/8"		
21 - 10	254/IB000/140	Rondel 3/8"	Washer cut 3/8"		
21 - 11	254/IB000/139	Persvijs staal verzinkt 3/8-16*1-1/4"	Hexagon bolt zincked 3/8-16*1-1/4"		
21 - 12	254/C0000/249	Moer staal verzinkt 5/16-18"	Nut hex zincked 5/16-18"		
21 - 13	254/SB000/935	Persvijs Staal verzinkt 5/16-18*2 1/2	Hexagon bolt zincked 5/16-18*2 1/2		
21 - 14	254/DA000/421	CIS lager trommel as DR30 UC207-22	CIS ball-bearing axle drum DR30 UC207-22		
21 - 15		zie blz 21,positie 14	see page 21,position 14		
21 - 16		zie blz 21,positie 14	see page 21,position 14		
21 - 17		zie blz 21,positie 14	see page 21,position 14		
21 - 18		zie blz 21,positie 25	see page 21,position 25		
21 - 19	254/IB000/140	Rondel 3/8"	Washer cut 3/8"		
21 - 20	254/IB000/139	Persvijs staal verzinkt 3/8-16*1-1/4"	Hexagon bolt zincked 3/8-16*1-1/4"		
21 - 21		zie blz 21,positie 25	see page 21,position 25		
21 - 22		zie blz 21,positie 25	see page 21,position 25		
21 - 23	254/IB000/139	Persvijs staal verzinkt 3/8-16*1-1/4"	Hexagon bolt zincked 3/8-16*1-1/4"		
21 - 24	254/IB000/140	Rondel 3/8"	Washer cut 3/8"		
21 - 25	254/DA000/421	CIS lager trommel as DR30 UC207-22	CIS ball-bearing axle drum DR30 UC207-22		
21 - 26	254/TU004/787	Moer staal verzinkt 3/8-16"	Nut hex zincked 3/8-16"		
21 - 27	254/VSB00/134	Enkele sterrondel 3/8"	Washer lock 3/8"		
21 - 28	254/IB000/140	Rondel 3/8"	Washer cut 3/8"		
21 - 29		zie blz 21,positie 1	see page 21,position 1		
21 - 30	254/VSB00/134	Enkele sterrondel 3/8"	Washer lock 3/8"		
21 - 31	254/TU004/787	Moer staal verzinkt 3/8-16"	Nut hex zincked 3/8-16"		



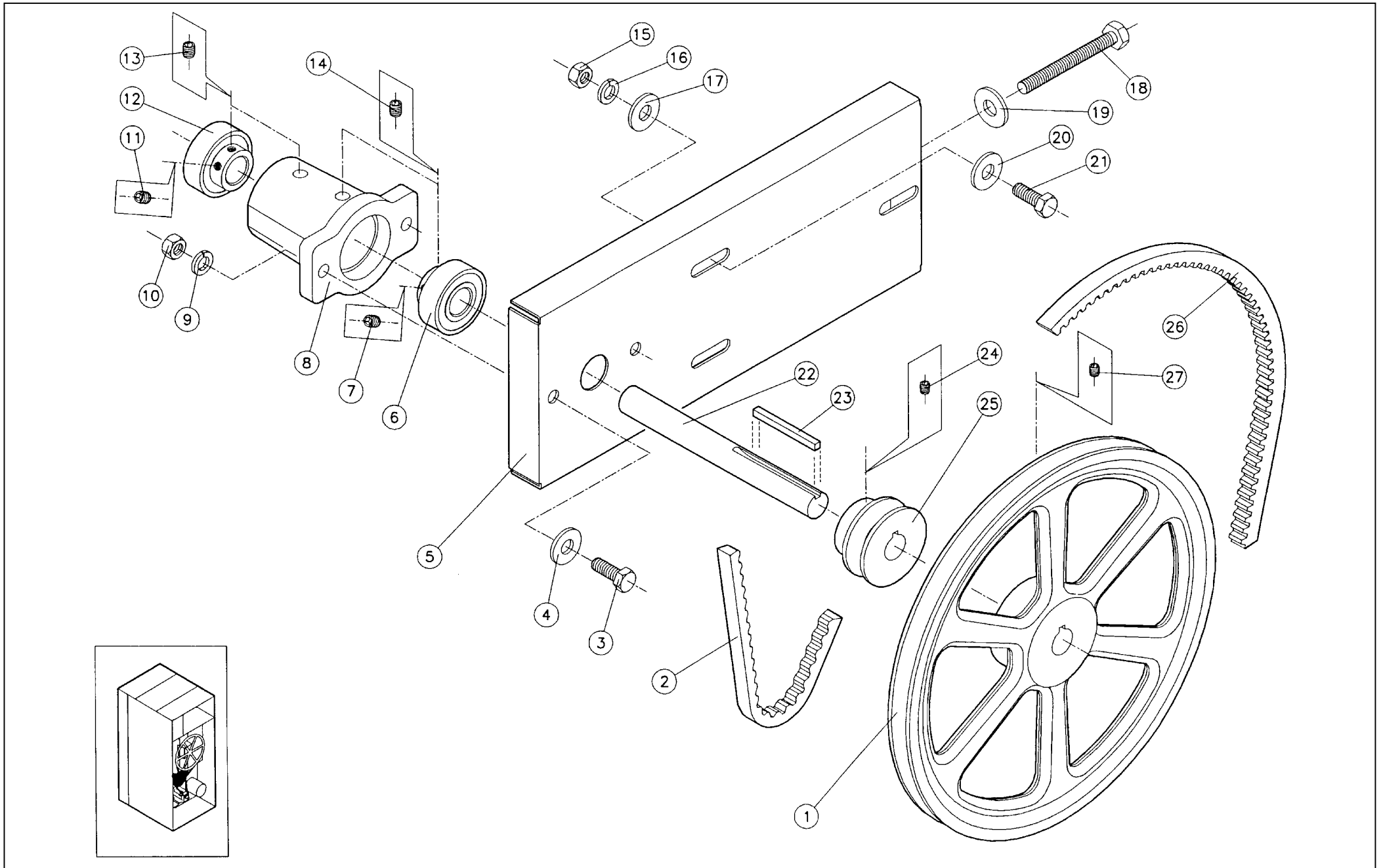
<b>N°</b>	<b>Code</b>	<b>Omschrijving</b>	<b>Description</b>		
22 – 01	254/DA000/530	CIS v-riemschijf 2-1/2" tussenas (klein model) (DR20/30)	CIS v-belt pulley 2-1/2" idler shaft (small model) (DR20/30)		
22 – 02	254/DA000/531	V-Riemschijf 9" tussenas (groot model)	V-belt pulley 9" idler shaft (large model)		
22 – 03	254/DA011/711	Tussenas DR20/30	Idler shaft DR20/30		
22 – 04	254/TUD00/187	Spie tussenas 3/16"x2-1/4"	Key 3/16"x2-1/4" for idler		
22 – 05	254/FB000/124	Persvijs staal verzinkt 5/16-18*1"	Hexagon bolt zincked 5/16-18*1"		
22 – 06	254/VSB00/130	Rondel verzinkt 5/16"	Washer cut 5/16"		
22 – 07	254/CA011/866	Montagearm lagerhuis tussenas	Mounting bracket idler		
22 – 08	254/DA000/518	CIS lager voor tussenas FHRS204-12	CIS bearing for idler shaft FHSR204-12		
22 – 09		zie blz 22,positie 8	see page 22,position 8		
22 – 10	254/DA000/517	Lagerhuis voor tussenas	Ball bearing housing for idler shaft		
22 – 11	254/TU002/814	Enkele sterrondel 5/16"	Washer lock 5/16"		
22 – 12	254/C0000/249	Moer staal verzinkt 5/16-18"	Nut hex zincked 5/16-18"		
22 – 13		zie blz 22,positie 14	see page 22,position 14		
22 – 14	254/DA000/518	CIS lager voor tussenas FHRS204-12	CIS bearing for idler shaft FHSR204-12		
22 – 15		zie blz 22,positie 14	see page 22,position 14		
22 – 16		zie blz 22,positie 14	see page 22,position 14		
22 – 17	254/DSA00/734	Asje +2x persvijs	Axis + 2x hexagon		
22 – 18	254/IB000/140	Rondel 3/8"	Washer cut 3/8"		
22 – 19	254/IB000/140	Rondel 3/8"	Washer cut 3/8"		
22 – 20	254/VSB00/134	Enkele sterrondel 3/8"	Washer lock 3/8"		
22 – 21	254/TU004/787	Moer staal verzinkt 3/8-16"	Nut hex zincked 3/8-16"		
22 – 22		zie blz 22,positie 2	see page 22,position 2		
22 – 23	254/DA000/521	CIS v-riem AX48 tussenas->motor DR20-30	CIS v-belt AX48 idler shaft -> motor DR20/30		
22 – 24		zie blz 22,positie 1	see page 22,position 1		
22 – 25	254/DA000/523	CIS v-riem AX66 trommel->tussenas DR30	CIS v-belt AX66 drum ->idler shaft DR30		
22 – 25	254/DA000/522	V-Riem AX62 trommel->tussenas DR20	V-belt AX62 drum -> idler shaft DR20		
22 – 26	254/DA011/711	Tussenas DR20/30	Idler shaft DR20/30		
22 – 27	254/DA000/530	CIS v-riemschijf 2-1/2" tussenas (klein model) (DR20/30)	CIS v-belt pulley 2-1/2" idler shaft (small model) (DR20/30)		
22 – 28	254/DA000/531	V-Riemschijf 9" tussenas (groot model)	V-belt pulley 9" idler shaft (large model)		



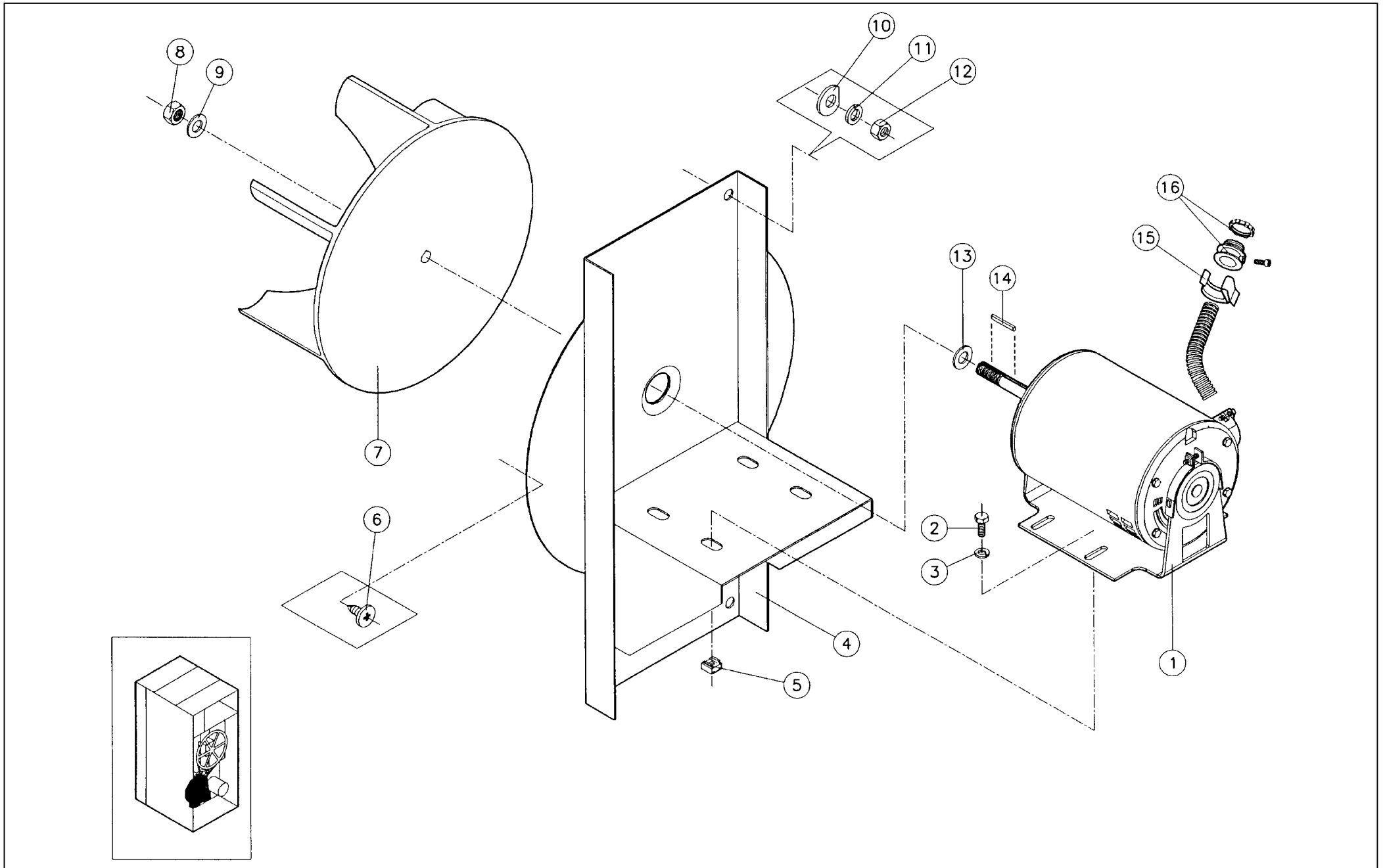
<b>N°</b>	<b>Code</b>	<b>Omschrijving</b>	<b>Description</b>		
23 – 01	254/DA000/424	Motor 240/415V 1F 50/60Hz 1/3PK (L-AS 1/2")	Motor 240/415V 1Ph 50/60HZ 1/3HP (L-axle 1/2")		
23 – 01	254/DA000/428	CIS motor 1/3 PK 115/230V 1F 50/60HZ (as 1/2")	CIS motor 1/3 HP 115/220V 1F 50/60HZ (axle 1/2")		
23 – 02	254/TU002/814	Enkele sterrondel 5/16"	Washer lock 5/16"		
23 – 03	254/FB000/124	Persvijs staal verzinkt 5/16-18*1"	Hexagon bolt zincked 5/16-18*1"		
23 – 04	254/DSA00/703	Steun-montageplaat motor DR20	Support assembly plate motor DR20		
23 – 04	254/DSA00/704	Steun-montageplaat motor DR30	Support assembly plate motor DR30		
23 – 05	254/SB000/842	Clipmoer	Clipnut		
23 – 06	254/IB000/140	Rondel 3/8"	Washer cut 3/8"		
23 – 07	254/VSB00/134	Enkele sterrondel 3/8"	Washer lock 3/8"		
23 – 08	254/TU004/787	Moer staal verzinkt 3/8-16"	Nut hex zincked 3/8-16"		
23 – 09	254/IB000/140	Rondel 3/8"	Washer cut 3/8"		
23 – 10	254/TU003/246	Persvijs staal verzinkt 3/8-16*1"	Hexagon bolt zincked 3/8-16*1"		
23 – 11	254/SB000/836	Parkervijs 10-16*1/2" phillips PANCAKE HD	Parkerscrew 10-16*1/2" phillips PANCAKE HD		
23 – 12	254/DSA00/773	Ventilator DR30	Fan DR30		
23 – 12	254/DSA00/772	Ventilator DR20	Fan DR20		
23 – 13	254/SB000/813	Moer staal verzinkt 1/2-20"	Nut hex zincked 1/2-20"		
23 – 14	254/SB000/847	Rondel verzinkt 1"	Washer zincked 1"		
23 – 15	254/TU003/246	Persvijs staal verzinkt 3/8-16*1"	Hexagon bolt zincked 3/8-16*1"		
23 – 16	254/IB000/140	Rondel 3/8"	Washer cut 3/8"		
23 – 17	254/IB000/140	Rondel 3/8"	Washer cut 3/8"		
23 – 18	254/VSB00/134	Enkele sterrondel 3/8"	Washer lock 3/8"		
23 – 19	254/TU004/787	Moer staal verzinkt 3/8-16"	Nut hex zincked 3/8-16"		
23 – 20	254/SB000/847	Rondel verzinkt 1"	Washer zincked 1"		
23 – 21		zie blz 23,positie 1	see page 23,position 1		
23 – 22	254/EA000/211	Aansluitstuk recht flexibel (bedr.)	Connection element right flexible (wiring)		
23 – 23	254/EA000/648	Houder flexibele bedrading	Support for flexible hose for wiring		
23 – 24		zie blz 23,positie 25	see page 23,position 25		
23 – 25	254/DA000/508	V-Riemschijf motor DR30 50HZ 53,30/12,7mm	V-belt pulley motor DR30 50HZ 2.10-1/2"		
23 – 25	254/DA000/510	V-Riemschijf motor 50HZ of 60HZ 63,5/12,7mm	V-belt pulley motor 50HZ 60Hz 2.50-1/2"		
23 – 25	254/DA000/516	V-Riemschijf motor DR20 60HZ 50,8/12,7mm	V-belt pulley motor DR20 60HZ 2.00-1/2"		
23 – 25	254/DA000/509	V-Riemschijf motor DR30 60HZ 44,5/12,7mm	V-belt pulley motor DR30 60HZ 1.75-1/2"		



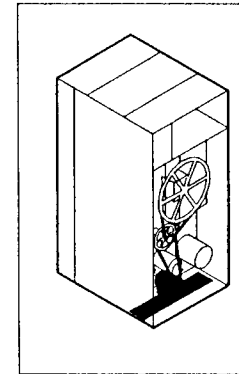
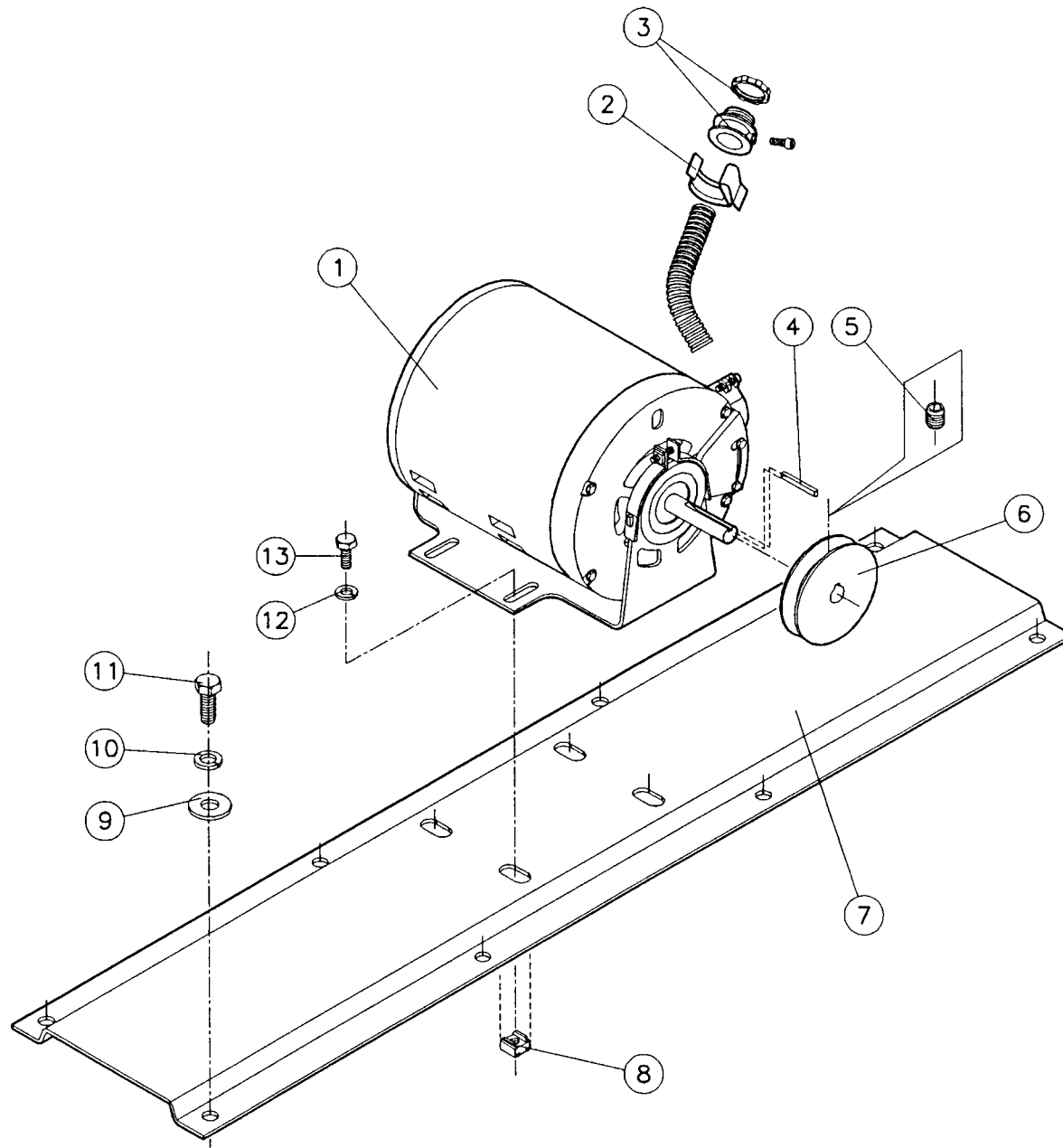
<b>N°</b>	<b>Code</b>	<b>Omschrijving</b>	<b>Description</b>		
24 – 01	254/DA000/424	Motor 240/415V 1F 50/60Hz 1/3PK (L-AS 1/2")	Motor 240/415V 1Ph 50/60HZ 1/3HP (L-axle 1/2")		
24 – 01	254/DA000/428	CIS motor 1/3 PK 115/230V 1F 50/60HZ (as 1/2")	CIS motor 1/3 HP 115/220V 1F 50/60HZ (axle 1/2")		
24 – 02	254/TU002/814	Enkele sterrondel 5/16"	Washer lock 5/16"		
24 – 03	254/FB000/124	Persvijs staal verzinkt 5/16-18*1"	Hexagon bolt zincked 5/16-18*1"		
24 – 04	254/DSA00/799	Steu montageplaat motor DR20	Support assembly plate motor DR20		
24 – 04	254/DSA00/801	Steu montageplaat motor DR30	Support assembly plate motor DR30		
24 – 05	254/SB000/842	Clipmoer	Clipnut		
24 – 06	254/SB000/836	Parkervijs 10-16*1/2" phillips PANCAKE HD	Parkerscrew 10-16*1/2" phillips PANCAKE HD		
24 – 07	254/DSA00/773	Ventilator DR30	Fan DR30		
24 – 07	254/DSA00/772	Ventilator DR20	Fan DR20		
24 – 08	254/SB000/813	Moer staal verzinkt 1/2-20"	Nut hex zincked 1/2-20"		
24 – 09	254/SB000/847	Rondel verzinkt 1"	Washer zincked 1"		
24 – 10	254/IB000/140	Rondel 3/8"	Washer cut 3/8"		
24 – 11	254/VSB00/134	Enkele sterrondel 3/8"	Washer lock 3/8"		
24 – 12	254/TU004/787	Moer staal verzinkt 3/8-16"	Nut hex zincked 3/8-16"		
24 – 13	254/DA000/460	Stofafdichting as motor ventilator DR50-75	Dust cover motor shaft fan DR50-75		
24 – 14	254/SB000/847	Rondel verzinkt 1"	Washer zincked 1"		
24 – 15		zie blz 24,positie 1	see page 24,position 1		
24 – 16	254/EA000/648	Houder flexible bedrading	Support for flexible hose for wiring		
24 – 17	254/EA000/211	Aansluitstuk recht flexibel (bedr.)	Connection element right flexible (wiring)		
24 – 18		zie blz 24,positie 19	see page 24,position 19		
24 – 19	254/DA011/919	CIS v-riemschijf 2 1/2" motor DR20 50Hz (boring 1/2")	CIS v--belt pulley 2 1/2" motor DR20 50HZ (hole 1/2")		
24 – 19	254/TU014/689	V-Riemschijf motor DR30 50HZ 53,30/12,7mm	V-belt pulley motor DR30 50HZ 2.10-1/2"		
24 – 19	254/DA000/516	V-Riemschijf motor DR20 60HZ 50,8/12,7mm	V-belt pulley motor DR20 60HZ 2.00-1/2"		
24 – 19	254/DA000/509	V-Riemschijf motor DR30 60HZ 44,5/12,7mm	V-belt pulley motor DR30 60HZ 1.75-1/2"		



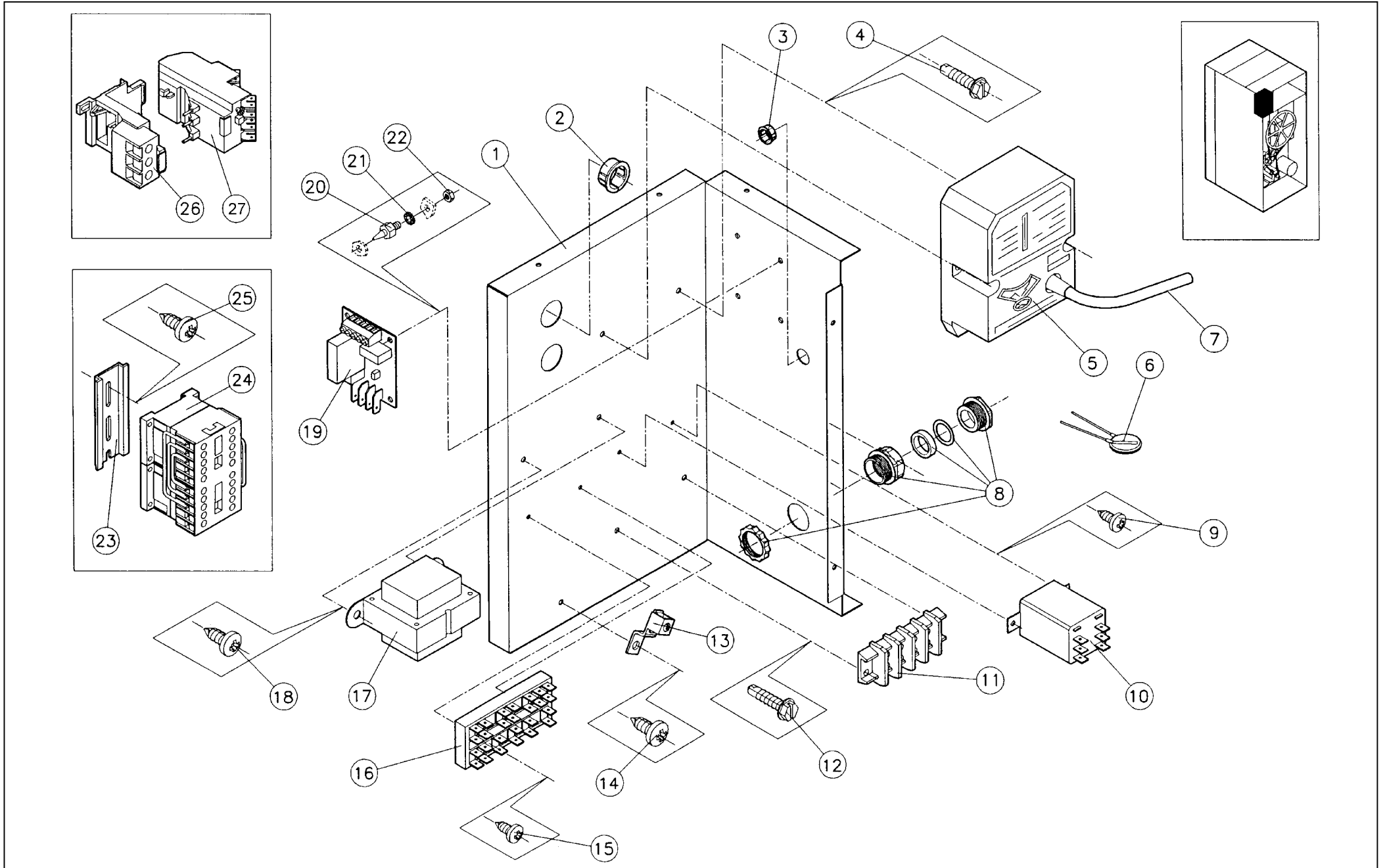
<b>N°</b>	<b>Code</b>	<b>Omschrijving</b>	<b>Description</b>		
25 - 01	254/DA000/531	V-Riemschijf 9" tussenas (groot model)	V-belt pulley 9" idler shaft (large model)		
25 - 02	254/DA000/523	CIS v-riem AX66 trommel->tussenas DR30	CIS v-belt AX66 drum ->idler shaft DR30		
25 - 02	254/DA000/522	V-Riem AX62 trommel->tussenas DR20	V-belt AX62 drum -> idler shaft DR20		
25 - 03	254/FB000/124	Persvijs staal verzinkt 5/16-18*1"	Hexagon bolt zincked 5/16-18*1"		
25 - 04	254/VSB00/130	Rondel verzinkt 5/16"	Washer cut 5/16"		
25 - 05	254/CA012/059	Montageplaat lagerhuis tussenas	Assembly plate electr. comp.		
25 - 06	254/DA000/518	CIS lager voor tussenas FHRS204-12	CIS bearing for idler shaft FHSR204-12		
25 - 07		zie blz 25,positie 6	see page 25,position 6		
25 - 08	254/DA000/517	Lagerhuis voor tussenas	Ball bearing housing for idler shaft		
25 - 09	254/TU002/814	Enkele sterrondel 5/16"	Washer lock 5/16"		
25 - 10	254/C0000/249	Moer staal verzinkt 5/16-18"	Nut hex zincked 5/16-18"		
25 - 11		zie blz 25,positie 12	see page 25,position 12		
25 - 12	254/DA000/518	CIS lager voor tussenas FHRS204-12	CIS bearing for idler shaft FHSR204-12		
25 - 13		zie blz 25,positie 12	see page 25,position 12		
25 - 14		zie blz 25,positie 6	see page 25,position 6		
25 - 15	254/C0000/249	Moer staal verzinkt 5/16-18"	Nut hex zincked 5/16-18"		
25 - 16	254/TU002/814	Enkele sterrondel 5/16"	Washer lock 5/16"		
25 - 17	254/VSB00/130	Rondel verzinkt 5/16"	Washer cut 5/16"		
25 - 18	254/SB000/935	Persvijs Staal verzinkt 5/16-18*2 1/2	Hexagon bolt zincked 5/16-18*2 1/2		
25 - 19	254/VSB00/130	Rondel verzinkt 5/16"	Washer cut 5/16"		
25 - 20	254/VSB00/130	Rondel verzinkt 5/16"	Washer cut 5/16"		
25 - 21	254/FB000/124	Persvijs staal verzinkt 5/16-18*1"	Hexagon bolt zincked 5/16-18*1"		
25 - 22	254/DA011/711	Tussenas DR20/30	Idler shaft DR20/30		
25 - 23	254/TUD00/187	Spie tussenas 3/16"x2-1/4"	Key 3/16"x2-1/4" for idler		
25 - 24		zie blz 25,positie 26	see page 25,position 26		
25 - 25	254/DA000/530	CIS v-riemschijf 2-1/2" tussenas (klein model) (DR20/30)	CIS v-belt pulley 2-1/2" idler shaft (small model) (DR20/30)		
25 - 26	254/DA000/521	CIS v-riem AX48 tussenas->motor DR20-30	CIS v-belt AX48 idler shaft -> motor DR20/30		
25 - 27		zie blz 25,positie 1	see page 25,position 1		



<b>N°</b>	<b>Code</b>	<b>Omschrijving</b>	<b>Description</b>		
26 – 01	254/DA011/907	Motor 240/415V 1F 50/60Hz 1/3PK (K-AS 1/2")	CIS MOTOR 240V 1F 1/3PK / DA-11907-0		
26 – 02	254/FB000/124	Persvijs staal verzinkt 5/16-18*1"	Hexagon bolt zincked 5/16-18*1"		
26 – 03	254/TU002/814	Enkele sterrondel 5/16"	Washer lock 5/16"		
26 – 04	254/DSA00/799	Steun montageplaat motor DR20	Support assembly plate motor DR20		
26 – 05	254/SB000/842	Clipmoer	Clipnut		
26 – 06	254/SB000/836	Parkervijs 10-16*1/2" phillips PANCAKE HD	Parkerscrew 10-16*1/2" phillips PANCAKE HD		
26 – 07	254/DSA00/772	Ventilator DR20	Fan DR20		
26 – 07	254/DSA00/773	Ventilator DR30	Fan DR30		
26 – 08	254/SB000/813	Moer staal verzinkt 1/2-20"	Nut hex zincked 1/2-20"		
26 – 09	254/SB000/847	Rondel verzinkt 1"	Washer zincked 1"		
26 – 10	254/IB000/140	Rondel 3/8"	Washer cut 3/8"		
26 – 11	254/VSB00/134	Enkele sterrondel 3/8"	Washer lock 3/8"		
26 – 12	254/TU004/787	Moer staal verzinkt 3/8-16"	Nut hex zincked 3/8-16"		
26 – 13	254/SB000/847	Rondel verzinkt 1"	Washer zincked 1"		
26 – 14		zie blz 26,positie 1	see page 26,position 1		
26 – 15	254/EA000/648	Houder flexible bedrading	Support for flexible hose for wiring		
26 – 16	254/EA000/211	Aansluitstuk recht flexibel (bedr.)	Connection element right flexible (wiring)		
26 – 25	254/00036/00	Houder therm. beveiliging TELEM. LA7D1064	Adaptators overload relay TELEM. LA7D1064		
26 – 26	209/00284/00	Therm. beveiliging motor LR2-D1307/1,6-2,5	Thermal protector motor LR2-D1307/1,6-2,5A		



<b>N°</b>	<b>Code</b>	<b>Omschrijving</b>	<b>Description</b>		
27 – 01	254/DA011/909	Motor 240/415V 3F 50/60Hz 1/2PK (K-AS 5/8")	Motor 240/415V 3Ph 50/60Hz 1/2HP (K-axle 5/8")		
27 – 02	254/EA000/648	Houder flexibele bedrading	Support for flexible hose for wiring		
27 – 03	254/EA000/211	Aansluitstuk recht flexibel (bedr.)	Connection element right flexible (wiring)		
27 – 04		zie blz 27,positie 1	see page 27,position 1		
27 – 05		zie blz 27,positie 6	see page 27,position 6		
27 – 06	254/DA000/512	V-riemschijf motor 63,50/15,9mm	Motorpulley 2.50-5/8"		
27 – 06	254/TU014/690	V-riemschijf motor 55,88/15,9mm	V-belt pulley motor 2,20-5/8"		
27 – 06	254/DA011/913	V-Riemschijf motor 50,80/15,9mm	V-belt pulley motor 2,00-5/8"		
27 – 07	254/00044/00	Montageplaat motor REV.DR20	Mounting plate MOTOR REV.DR20 MOD.1IDC		
27 – 07	254/00045/00	Montageplaat motor REV.DR30	Mounting plate MOTOR REV.DR30 MOD.1IDC		
27 – 08	254/SB000/842	Clipmoer	Clipnut		
27 – 09	254/IB000/140	Rondel 3/8"	Washer cut 3/8"		
27 – 10	254/VSB00/134	Enkele sterrondel 3/8"	Washer lock 3/8"		
27 – 11	254/TU003/246	Persvijs staal verzinkt 3/8-16*1"	Hexagon bolt zincked 3/8-16*1"		
27 – 12	254/TU002/814	Enkele sterrondel 5/16"	Washer lock 5/16"		
27 – 13	254/FB000/124	Persvijs staal verzinkt 5/16-18*1"	Hexagon bolt zincked 5/16-18*1"		



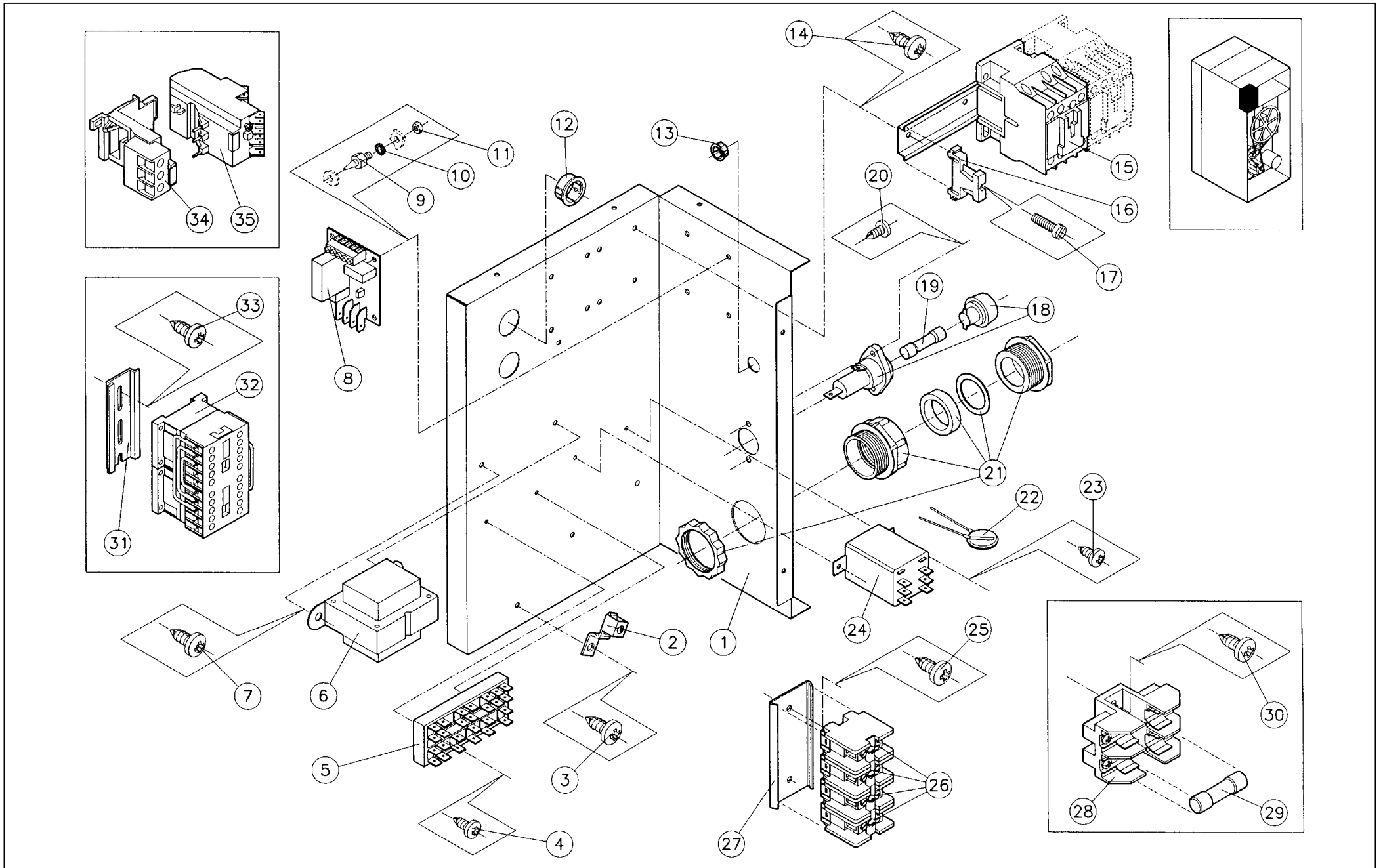
<b>N°</b>	<b>Code</b>	<b>Omschrijving</b>	<b>Description</b>		
28 - 01	254/CA011/935	Montageplaat elektrische componenten	Mount.pl.for electr.comp.		
28 - 02	254/SB000/868	PVC kabeldoorraat OCB-875-2874	PVC cable duct OCB-875-2874		
28 - 03	254/SB000/867	PVC kabeldoorraat OCB-500-2871	PVC cable duct OCB-500-2871		
28 - 04	254/TU002/793	Zelfborende plaatbout 8-18*3/4"	Screw self drilling 8-18*3/4"		
28 - 05	254/GA000/765	CIS onstekings module DSI	CIS ignition module DSI RAM		
28 - 06	254/EA000/651	Ontstorings relay motor	Varistor/relay/motor		
28 - 07	254/GA000/803	Hoogspanningskabel voor DSI module	High tension cable for DSI module		
28 - 08	211/00117/00	Wurgwartel elektr.aansluiting PG16	Cup nut for electric connection PE16		
28 - 08	720/00094/02	Wurgwartel elektr. aansluiting 98011 PG9	Cup nut for electric connection 98011 PG9		
28 - 09	254/TU007/733	Zelfborende plaatschroef 8-18*1/2"	Screw self drilling 8-18*1/2"		
28 - 10	254/EA000/647	Kontactor motor non-reversing	Contactora motor non-reversing		
28 - 11	254/EA000/467	Aansluitklemmenbord	Terminal block		
28 - 12	254/TU007/733	Zelfborende plaatschroef 8-18*1/2"	Screw self drilling 8-18*1/2"		
28 - 13	254/EA000/466	Aardingsklem net	Connection terminal controls-earth		
28 - 14	254/SB000/836	Parkervijs 10-16*1/2" phillips PANCAKE HD	Parkerscrew 10-16*1/2" phillips PANCAKE HD		
28 - 15	254/TU007/733	Zelfborende plaatschroef 8-18*1/2"	Screw self drilling 8-18*1/2"		
28 - 16	254/ESA00/843	Verdeelklemmenbord	Jumper/14GA/black/10"		
28 - 17	254/ESA00/857	Transformator PRI240V/SEC24V 40VA bediening	Transformer PRI240V/SEC24V 40VA Operat.		
28 - 18	254/TU007/733	Zelfborende plaatschroef 8-18*1/2"	Screw self drilling 8-18*1/2"		
28 - 19	209/00438/00	Print centrale bediening 240V	Printboard connection central operating panel 240V		
28 - 19	209/00471/00	Print centrale bediening 24V	Printboard connection central operating panel 24V		
28 - 20	211/00120/00	PVC Afstandshouder voor print 100/1/6	PVC separator for printboards 100/1/6		
28 - 21	203/00006/00	Sterrondel gefosfateerd M4 AZ DIN 6798	Castle washer M4 AZ DIN 6798		
28 - 22	204/00007/00	Moer staal verzinkt M4 DIN 934	Nut zincked M4 DIN 934		
28 - 23	720/00110/01	Din rail	DIN RAIL		
28 - 24	254/EA000/685	Kontactor reversing LC2KD601	Contactora reversing LC2KD601		
28 - 25	254/TU007/733	Zelfborende plaatschroef 8-18*1/2"	Screw self drilling 8-18*1/2"		
28 - 26	254/00036/00	Houder therm. beveiliging TELEM. LA7D1064	Adaptators overload relay TELEM. LA7D1064		
28 - 27	209/00284/00	Therm. beveiliging motor LR2-D1307/1,6-2,5	Thermal protector motor LR2-D1307/1,6-2,5A		



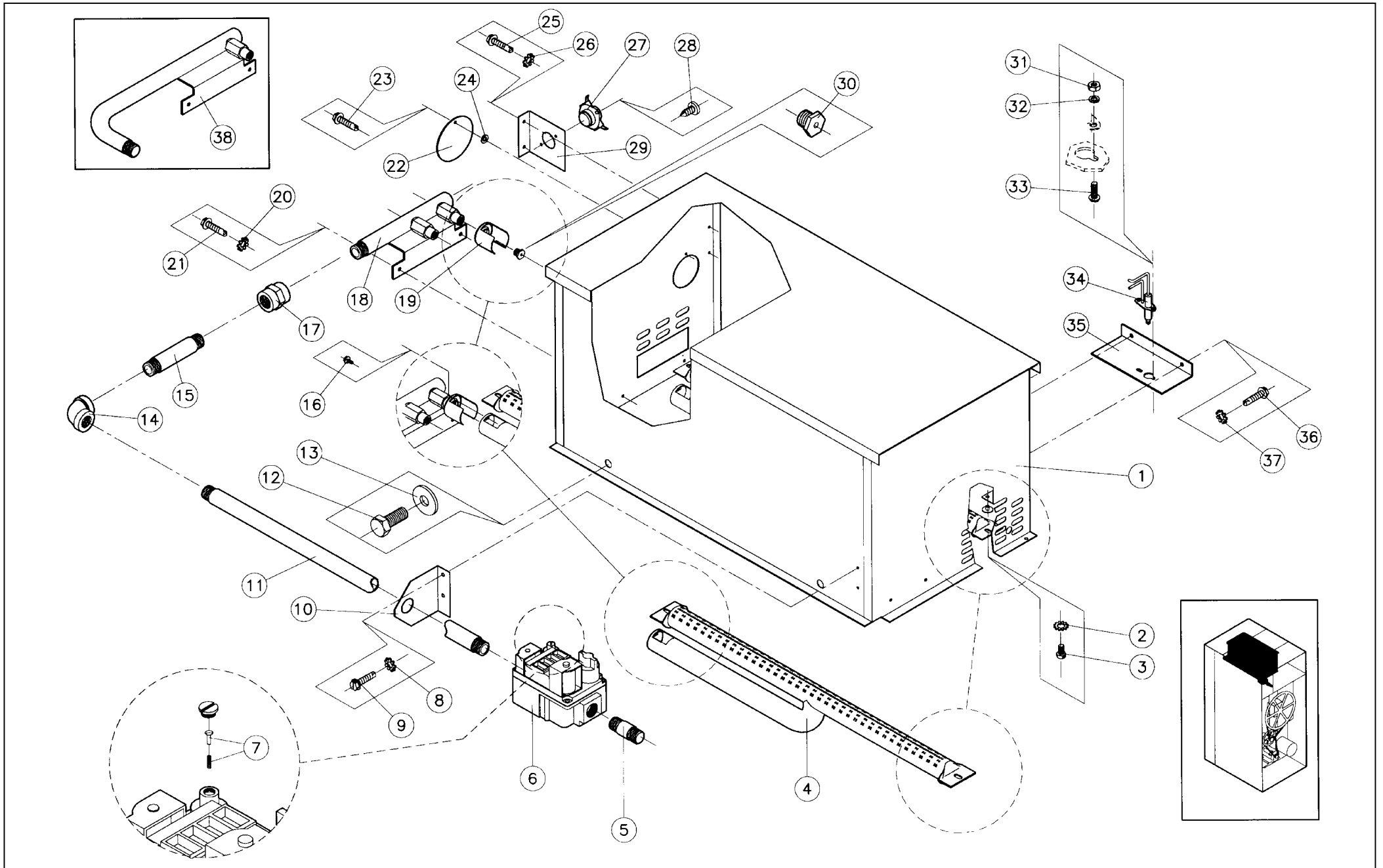
<b>N°</b>	<b>Code</b>	<b>Omschrijving</b>	<b>Description</b>		
29 – 01	254/CA011/935	Montageplaat elektrische componenten	Mount.pl.for electr.comp.		
29 – 02	254/SB000/868	PVC kabeldoorraat OCB-875-2874	PVC cable duct OCB-875-2874		
29 – 03	254/SB000/867	PVC kabeldoorraat OCB-500-2871	PVC cable duct OCB-500-2871		
29 – 04	254/TU002/793	Zelfborende plaatbout 8-18*3/4"	Screw self drilling 8-18*3/4"		
29 – 05	254/GA011/007	CIS onstekings module DSI.RAM3EM 10-04	CIS ignition module DSI RAM3EM10-04		
29 – 06	254/GA000/803	Hoogspanningskabel voor DSI module	High tension cable for DSI module		
29 – 07	254/EA000/651	Ontstorings relay motor	Varistor/relay/motor		
29 – 08	211/00117/00	Wurgwartel elektr.aansluiting PG16	Cup nut for electric connection PE16		
29 – 08	720/00094/02	Wurgwartel elektr. aansluiting 98011 PG9	Cup nut for electric connection 98011 PG9		
29 – 09	254/TU007/733	Zelfborende plaatschroef 8-18*1/2"	Screw self drilling 8-18*1/2"		
29 – 10	254/EA000/647	Kontactor motor non-reversing	Contactora motor non-reversing		
29 – 11	254/EA000/467	Aansluitklemmenbord	Terminal block		
29 – 12	254/TU007/733	Zelfborende plaatschroef 8-18*1/2"	Screw self drilling 8-18*1/2"		
29 – 13	254/EA000/466	Aardingsklem net	Connection terminal controls-earth		
29 – 14	254/SB000/836	Parkervijs 10-16*1/2" phillips PANCAKE HD	Parkerscrew 10-16*1/2" phillips PANCAKE HD		
29 – 15	254/TU007/733	Zelfborende plaatschroef 8-18*1/2"	Screw self drilling 8-18*1/2"		
29 – 16	254/ESA00/843	Verdeelklemmenbord	Jumper/14GA/black/10"		
29 – 17	254/ESA00/857	Transformator PRI240V/SEC24V 40VA bediening	Transformer PRI240V/SEC24V 40VA Operat.		
29 – 18	254/TU007/733	Zelfborende plaatschroef 8-18*1/2"	Screw self drilling 8-18*1/2"		
29 – 19	209/00438/00	Print centrale bediening 240V	Printboard connection central operating panel 240V		
29 – 19	209/00471/00	Print centrale bediening 24V	Printboard connection central operating panel 24V		
29 – 20	211/00120/00	PVC Afstandshouder voor print 100/1/6	PVC separator for printboards 100/1/6		
29 – 21	203/00006/00	Sterrondel gefosfateerd M4 AZ DIN 6798	Castle washer M4 AZ DIN 6798		
29 – 22	204/00007/00	Moer staal verzinkt M4 DIN 934	Nut zincked M4 DIN 934		
29 – 23	720/00110/01	Din rail	DIN RAIL		
29 – 24	254/EA000/685	Kontactor reversing LC2KD601	Contactora reversing LC2KD601		
29 – 25	254/TU007/733	Zelfborende plaatschroef 8-18*1/2"	Screw self drilling 8-18*1/2"		
29 – 26	254/00036/00	Houder therm. beveiliging TELEM. LA7D1064	Adaptators overload relay TELEM. LA7D1064		
29 – 27	209/00284/00	Therm. beveiliging motor LR2-D1307/1,6-2,5	Thermal protector motor LR2-D1307/1,6-2,5A		



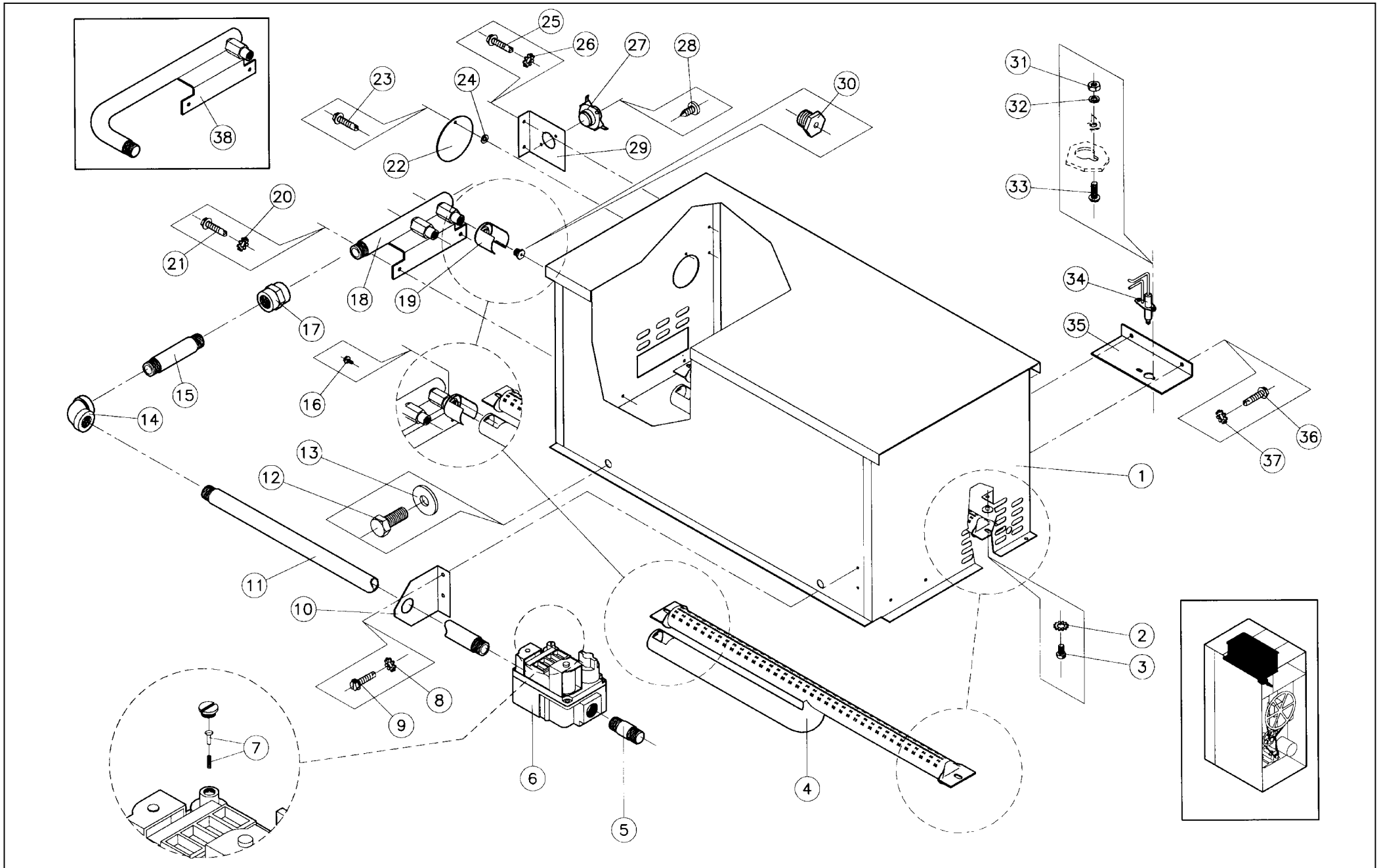
<b>N°</b>	<b>Code</b>	<b>Omschrijving</b>	<b>Description</b>		
30 – 01	254/CA011/935	Montageplaat elektrische componenten	Mount.pl.for electr.comp.		
30 – 02	254/EA000/466	Aardingsklem net	Connection terminal controls-earth		
30 – 03	254/TU007/733	Zelfborende plaatschroef 8-18*1/2"	Screw self drilling 8-18*1/2"		
30 – 04	254/TU007/733	Zelfborende plaatschroef 8-18*1/2"	Screw self drilling 8-18*1/2"		
30 – 05	254/ESA00/843	Verdeelklemmenbord	Jumper/14GA/black/10"		
30 – 06	254/ESA00/857	Transformator PRI240V/SEC24V 40VA bediening	Transformer PRI240V/SEC24V 40VA Operat.		
30 – 07	254/TU007/733	Zelfborende plaatschroef 8-18*1/2"	Screw self drilling 8-18*1/2"		
30 – 08	209/00438/00	Print centrale bediening 240V	Printboard connection central operating panel 240V		
30 – 09	211/00120/00	PVC Afstandshouder voor print 100/1/6	PVC separator for printboards 100/1/6		
30 – 10	203/00006/00	Sterrondel gefosfateerd M4 AZ DIN 6798	Castle washer M4 AZ DIN 6798		
30 – 11	204/00007/00	Moer staal verzinkt M4 DIN 934	Nut zincked M4 DIN 934		
30 – 12	254/SB000/868	PVC kabeldoorlaat OCB-875-2874	PVC cable duct OCB-875-2874		
30 – 13	254/SB000/867	PVC kabeldoorlaat OCB-500-2871	PVC cable duct OCB-500-2871		
30 – 14	254/TU007/733	Zelfborende plaatschroef 8-18*1/2"	Screw self drilling 8-18*1/2"		
30 – 15	254/00022/00				
30 – 15	254/00023/00				
30 – 16	209/00319/00	Blokkeerklem AB1AB8P35	Blocking clamp AB1AB8P35		
30 – 17		zie blz 30,positie 16	see page 30,position 16		
30 – 18	254/EA000/682	Zekeringhouder	Fuse holder		
30 – 19	254/EA000/683	Zekering 16A	Fuse 16A		
30 – 20	254/TU007/733	Zelfborende plaatschroef 8-18*1/2"	Screw self drilling 8-18*1/2"		
30 – 21	211/00097/00	Wurgwartel elektr. aansluiting PG29 (verw.)	Cup nut for electric connection (heating) PE29		
30 – 21	720/00094/02	Wurgwartel elektr. aansluiting 98011 PG9	Cup nut for electric connection 98011 PG9		
30 – 22	209/00356/00	Varistor VDR 250/20K	Varistor VDR 250/20K		
30 – 23	254/TU007/733	Zelfborende plaatschroef 8-18*1/2"	Screw self drilling 8-18*1/2"		
30 – 24	254/EA000/647	Kontactor motor non-reversing	Contactactor motor non-reversing		
30 – 25	254/TU007/733	Zelfborende plaatschroef 8-18*1/2"	Screw self drilling 8-18*1/2"		
30 – 26	254/EA000/551	Aansluitklem 4-polig	Connection clamp 4 phase		
30 – 27	254/EA000/550	Din rail			
30 – 28	254/EA000/460	Zekeringhouder	Fuse holder		
30 – 29	254/EA000/457	Zekering 16A	Fuse 16A		
30 – 30	254/SB000/836	Parkervijls 10-16*1/2" phillips PANCAKE HD	Parkerscrew 10-16*1/2" phillips PANCAKE HD		
30 – 31	720/00110/01	Din rail	DIN RAIL		
30 – 32	254/EA000/685	Kontactor reversing LC2KD601	Contactactor reversing LC2KD601		
30 – 33	254/SB000/836	Parkervijls 10-16*1/2" phillips PANCAKE HD	Parkerscrew 10-16*1/2" phillips PANCAKE HD		



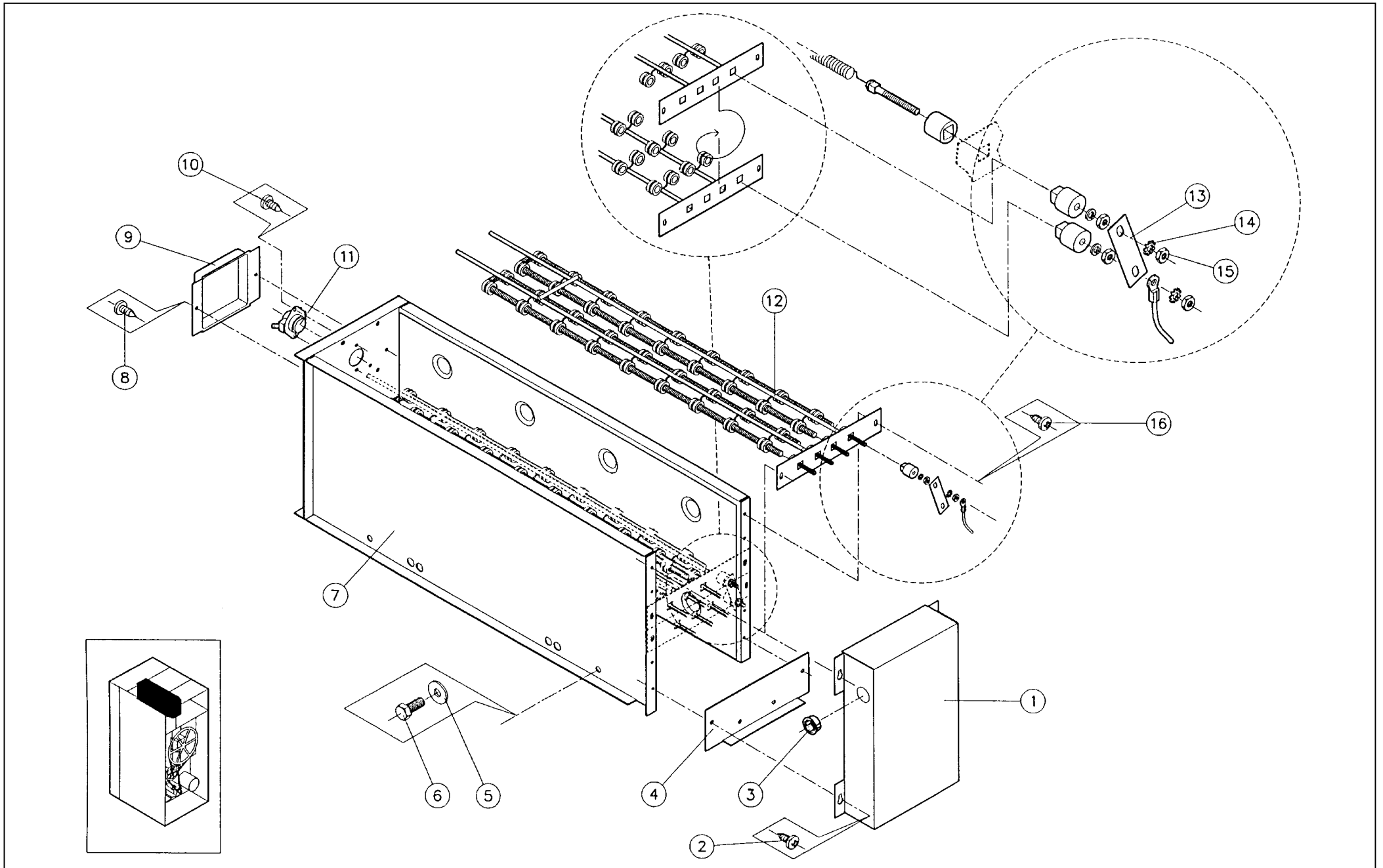
<b>N°</b>	<b>Code</b>	<b>Omschrijving</b>	<b>Description</b>		
30 – 34	254/00036/00	Houder therm. beveiliging TELEM. LA7D1064	Adaptators overload relay TELEM. LA7D1064		
30 – 35	209/00284/00	Therm. beveiliging motor LR2-D1307/1,6-2,5	Thermal protector motor LR2-D1307/1,6-2,5A		



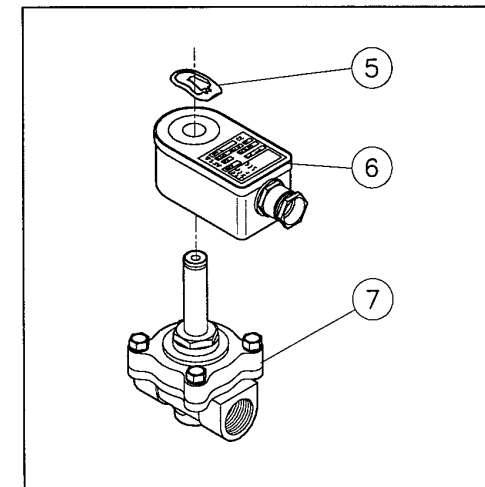
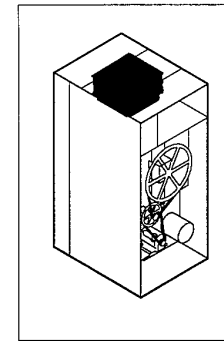
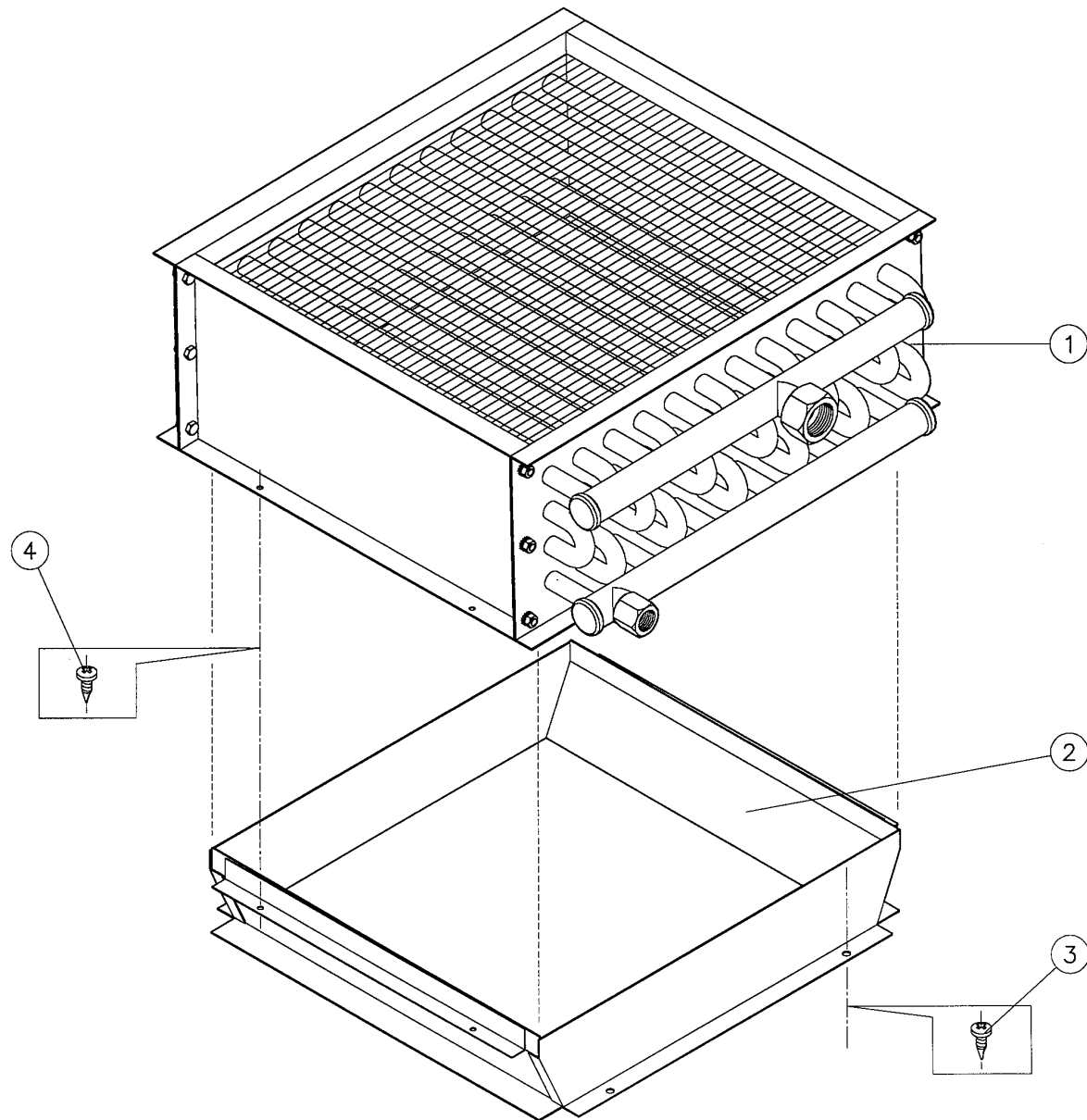
<b>N°</b>	<b>Code</b>	<b>Omschrijving</b>	<b>Description</b>		
31 - 01	254/GSA00/250	Huis gas brander DR20	Housing gas burner DR20		
31 - 01	254/GSA00/255	Huis gas brander DR30-50	Housing gas burner DR30/50		
31 - 02	254/TU011/613	Sterrondel 10 buitenvertanding	Washer lock 10 external tooth		
31 - 03	254/SB000/831	Persvijs staal verzinkt 10-32*3/8"	Hexagon bolt zincked 10-32*3/8"		
31 - 04	254/GA000/739	Gas brander DR20	Gas burner DR20		
31 - 04	254/GA000/756	Gas brander DR30	Gas burner DR30		
31 - 05	254/OP000/290		GASBUIS 1/2" DR20		
31 - 05	254/LB000/020	Gas buis 1/2" DR30 L=3"	Gas pipe 1/2" DR30 L=3"		
31 - 06	254/GA000/770	Gasventiel 24V 1/2"	Gas valve 24V 1/2"		
31 - 07	254/00038/00	Set PROPANE/BUTANE gas			
31 - 08		zie blz 31,positie 9	see page 31,position 9		
31 - 09	254/TU002/793	Zelfborende plaatbout 8-18*3/4"	Screw self drilling 8-18*3/4"		
31 - 10	254/CA011/818	Support gas buis 1/2" DR50	Support gas pipe 1/2" DR50		
31 - 11	254/TU013/217	Gas buis 1/2" DR20 L=24"	Gas pipe 1/2" DR20 L=24"		
31 - 11	254/FG000/274	Gas buis 1/2" DR30 L=30"	Gas pipe 1/2" DR30 L=30"		
31 - 12	254/FB000/124	Persvijs staal verzinkt 5/16-18*1"	Hexagon bolt zincked 5/16-18*1"		
31 - 13	254/TU002/814	Enkele sterrondel 5/16"	Washer lock 5/16"		
31 - 14	254/39050/105	Gas elleboog 1/2"	Gas elbow 1/2"		
31 - 15	254/OP000/308		GASBUIS 1/2"		
31 - 16		zie blz 31,positie 4	see page 31,position 4		
31 - 17	254/GA000/746	Koppelstuk (gas buis)(OP314)	Union (gas pipe)(OP314)		
31 - 18	254/GA000/760	Aansluitstuk gas brander kompl. DR30	Connection element gas burner kompl. DR30		
31 - 19		zie blz 31,positie 4	see page 31,position 4		
31 - 20		zie blz 31,positie 21	see page 31,position 21		
31 - 21	254/TU002/793	Zelfborende plaatbout 8-18*3/4"	Screw self drilling 8-18*3/4"		
31 - 22	254/CA010/541	Gas brander kijkklep	Gas burner inspection hole		
31 - 23	254/TU002/793	Zelfborende plaatbout 8-18*3/4"	Screw self drilling 8-18*3/4"		
31 - 24	254/SB000/853	Rondel fibre	Washer fibre		
31 - 25	254/TU002/793	Zelfborende plaatbout 8-18*3/4"	Screw self drilling 8-18*3/4"		
31 - 26		zie blz 31,positie 25	see page 31,position 25		
31 - 27	254/EA000/245	CIS veiligheidsthermostaat - L330 (gas)	CIS safety thermostat L330 (gas)		
31 - 28	254/TU007/733	Zelfborende plaatschroef 8-18*1/2"	Screw self drilling 8-18*1/2"		
31 - 29	254/CA011/028	Support thermostaat HI LIMIT	Support thermostat HI LIMIT		
31 - 30	254/GA761/147	Gas inspuitstuk DR20 A.GAS 3,7 #26	Gas orifice DR20 A.GAS 3,7 #26		
31 - 30	254/GA761/129	Gas inspuitstuk 3.26 #30	Gas orifice 3.26 #30		
31 - 30	254/GA761/120	Gas inspuitstuk 3.04 #31	Gas orifice 3.04 #31		
31 - 30	254/GA761/086	Gas inspuitstuk DR20 LPG 2,2 #44	Gas orifice DR20 LPG 2,2 #44		



<b>N°</b>	<b>Code</b>	<b>Omschrijving</b>	<b>Description</b>		
31 – 30	254/GA761/081	Gas inspuitsuk DR30 #46	Gas orifice DR30 #46		
31 – 31	254/TU003/266	Moer koper 8-32"	Nut hex-brass 8-32"		
31 – 32	254/AT000/368	Enkele rondel 8	Single washer 8		
31 – 33	254/M0000/262	Metaalschroef verz.cilindrisch 8/32*3/8"	Screw mach.truss head 8/32*3/8"		
31 – 34	254/GA011/002	Gas ontstekingselectrode	Gas ignition electrode		
31 – 35	254/GA010/457	Support gas ontstekingsselectrode	Support gas ignition electrode		
31 – 36	254/TU002/793	Zelfborende plaatbout 8-18*3/4"	Screw self drilling 8-18*3/4"		
31 – 37		zie blz 31,positie 36	see page 31,position 36		
31 – 38	254/GSA00/507	Aansluitstuk gas brander DR20	Connection element gas burner DR20		



<b>N°</b>	<b>Code</b>	<b>Omschrijving</b>	<b>Description</b>		
32 – 01	254/CA011/984	Afschermkap elektrische aansluiting	Cover cap electric connection		
32 – 02	254/TU007/733	Zelfborende plaatschroef 8-18*1/2"	Screw self drilling 8-18*1/2"		
32 – 03	254/SB000/868	PVC kabeldoorlaat OCB-875-2874	PVC cable duct OCB-875-2874		
32 – 04	254/EA010/714	Montageplaat voorkant elektr.aansluiting	Assembly plate front electr. connection		
32 – 05	254/VSB00/130	Rondel verzinkt 5/16"	Washer cut 5/16"		
32 – 06	254/SB000/935	Persvijs Staal verzinkt 5/16-18*2 1/2	Hexagon bolt zincked 5/16-18*2 1/2		
32 – 07	254/ESA00/610	Omhuysel elektrische verwarming	Cover electric heating		
32 – 08	254/TU007/733	Zelfborende plaatschroef 8-18*1/2"	Screw self drilling 8-18*1/2"		
32 – 09	254/EA000/595	Afschermkap thermostaat HL	Cover cap thermostat HL		
32 – 10	254/TU007/733	Zelfborende plaatschroef 8-18*1/2"	Screw self drilling 8-18*1/2"		
32 – 11	254/EA000/243	CIS veiligheidsthermostaat (el.verwarming)	CIS safety thermostat (electric heating)		
32 – 12	254/EA000/472	CIS verwarmingselement 5KW 220V	CIS heating element 5KW 220V		
32 – 13	254/EA010/417	BARS/JUMPER 5/8*2	CIS BARS/JUMPER 8/5*2 5/16		
32 – 14	254/TU011/613	Sterrondel 10 buitenvertanding	Washer lock 10 external tooth		
32 – 15	254/TU002/842	Moer staal verzinkt 10-32"	Nut hex zincked 10-32"		
32 – 16	254/TU007/733	Zelfborende plaatschroef 8-18*1/2"	Screw self drilling 8-18*1/2"		
32 – 17	254/ESA00/316	Montage adapter (EL.verwarming)	Assembly adapter (electric heating)		



<b>N°</b>	<b>Code</b>	<b>Omschrijving</b>	<b>Description</b>		
33 – 01	254/00027/00	Stoombatterij DR20	Steam battery DR20		
33 – 01	254/00028/00	Stoombatterij DR30	Steam battery DR30		
33 – 02	254/00037/00	Support stoombatterij DR20	Support steam battery DR20		
33 – 02	254/00046/00	Support stoombatterij DR30	Support steam battery DR30		
33 – 03	254/TU007/733	Zelfborende plaatschroef 8-18*1/2"	Screw self drilling 8-18*1/2"		
33 – 04	254/TU007/733	Zelfborende plaatschroef 8-18*1/2"	Screw self drilling 8-18*1/2"		
33 – 05		zie blz 33,positie 7	see page 33,position 7		
33 – 06		zie blz 33,positie 7	see page 33,position 7		
33 – 07	209/00185/00	Stoomventiel ASCO 3/4" type E220A023	Steam valve ACSO 3/4" type E220A023		