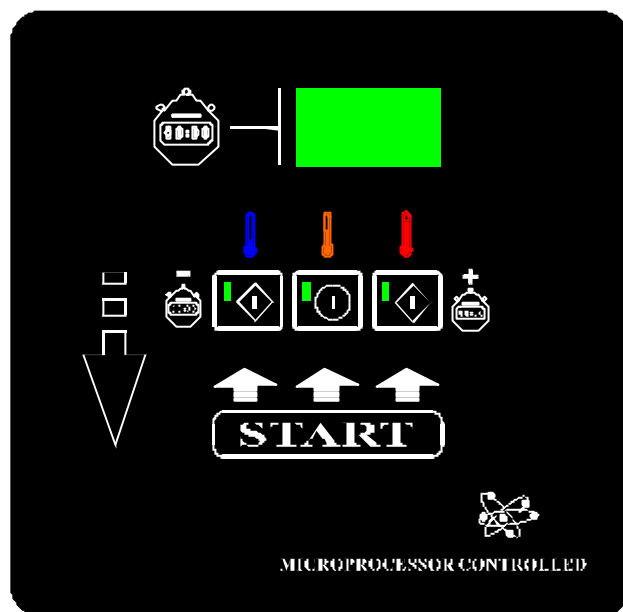


IPSO ILG n.v.

IPSO DR50 IPSO DR75

Onderdelenlijst
Spare parts list
Liste de pièces détachées
Ersatzteilliste



IPSO

Nieuwstraat 146 - B-8560 Wevelgem (België)

Tel. 056/41 20 54 - Fax 056/41 86 74

Gelieve bij de bestelling onderdelen duidelijk het post en codenummer op te geven. Dank u

When ordering, please give full description and state both position and code numbers. Thank you.

Bei Bestellung von Ersatzteilen bitte deutlich die Positions- und Kodenummer angeben. Danke.

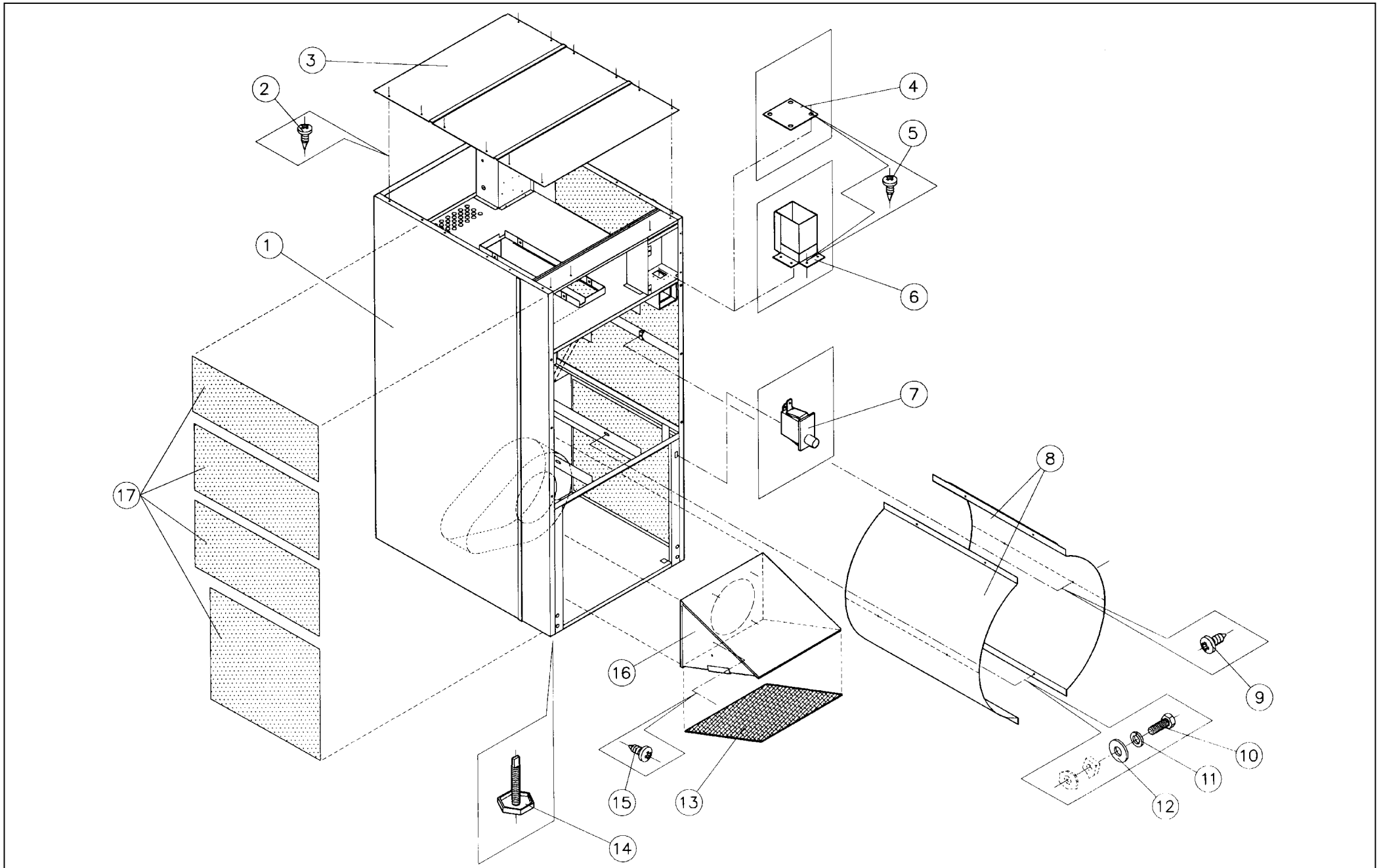
Pour vos commandes de pièces détachées, veuillez indiquer clairement les numéros de code et de position.

Inhoudstafel

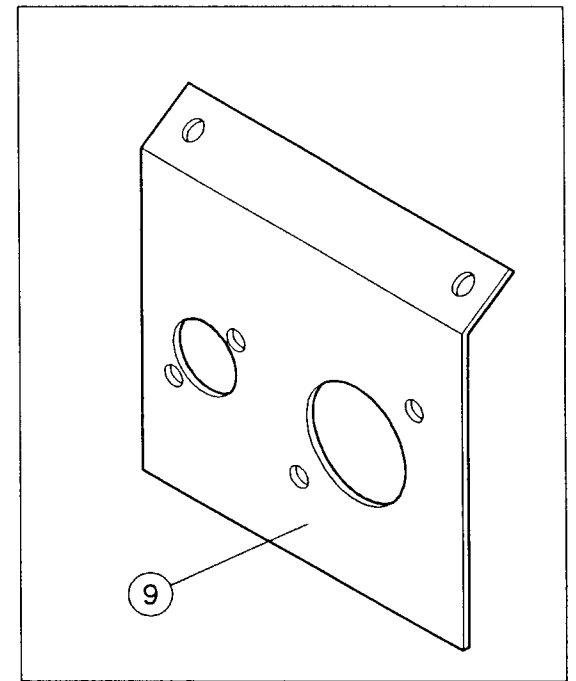
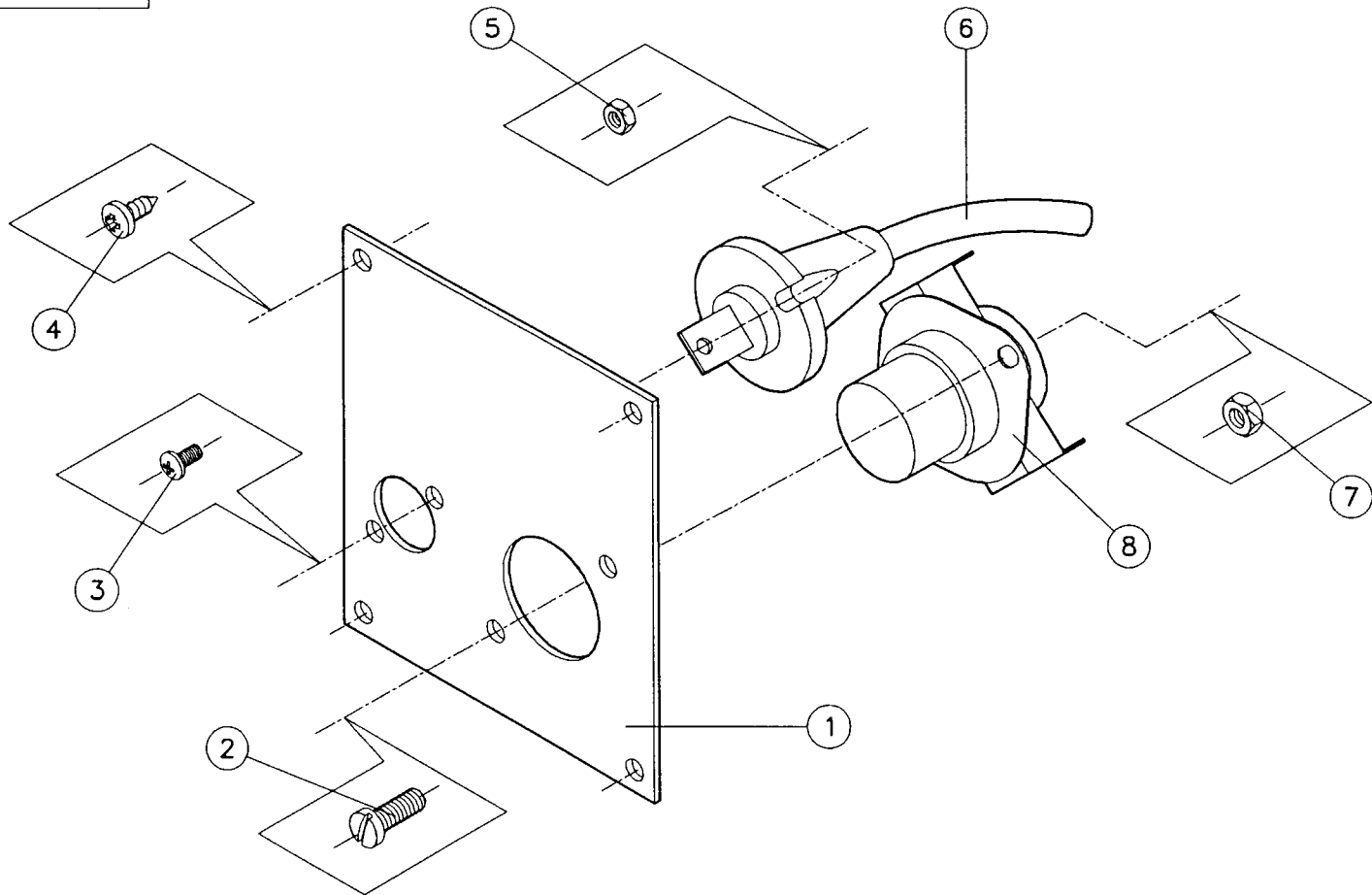
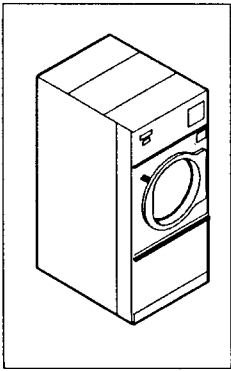
<i>Omhulsel voorkant, stoffilter</i>	1
<i>Thermostaten</i>	2
<i>Thermostaat - vochtmeeting</i>	3
<i>Voorpaneel boven DR50-75</i>	4
<i>Voorpaneel midden DR50-75</i>	5
<i>Deur</i>	6
<i>Deur (metalen deur)</i>	7
<i>Voorpaneel onder DR50-75</i>	8
<i>Bedieningsdeur, hoofdprint, bedieningsklever (OPL- DX3, DX3R)</i>	9
<i>Bedieningsdeur, hoofdprint, bedieningsklever (OPL-DX3S-DX3RS) met fiches</i>	10
<i>Bedieningsdeur, hoofdprint, bedieningsklever (Munt- DX3, DX3R)</i>	11
<i>Bedieningsdeur, hoofdprint, bedieningsklever (Munt-DX3S-DX3RS) met fiches</i>	12
<i>Bedieningsdeur, hoofdprint, bedieningsklever (OPL- PRO)</i>	13
<i>Bedieningsdeur, hoofdprint, bedieningsklever (OPL- PRO/HC)</i>	14
<i>Bedieningsdeur, hoofdprint, bedieningsklever (OPL - PRO/HC) met fiches</i>	15
<i>Trommel DR50-75</i>	16
<i>Omhulsel achterkant</i>	17
<i>Tochtklep</i>	18
<i>Aandrijving trommel, hoofdlagering</i>	19
<i>Motor, ventilator en aandrijving trommel</i>	20
<i>Aandrijving trommel, reductie, riemspanner</i>	21
<i>Motor, ventilator alternerende trommel</i>	22
<i>Motor aandrijving alternerende trommel</i>	23
<i>Elektrische aansluitkast droogkast met gasverwarming</i>	24
<i>Elektrische aansluitkast droogkast met gasverwarming</i>	25
<i>Elektrische aansluitkast droogkast met elektrisch- of stoomverwarming</i>	26
<i>Gas verwarmingssysteem</i>	27
<i>Elektrisch verwarmingssysteem</i>	28
<i>Stoom verwarmingssysteem + ventiel DR</i>	29

Contents

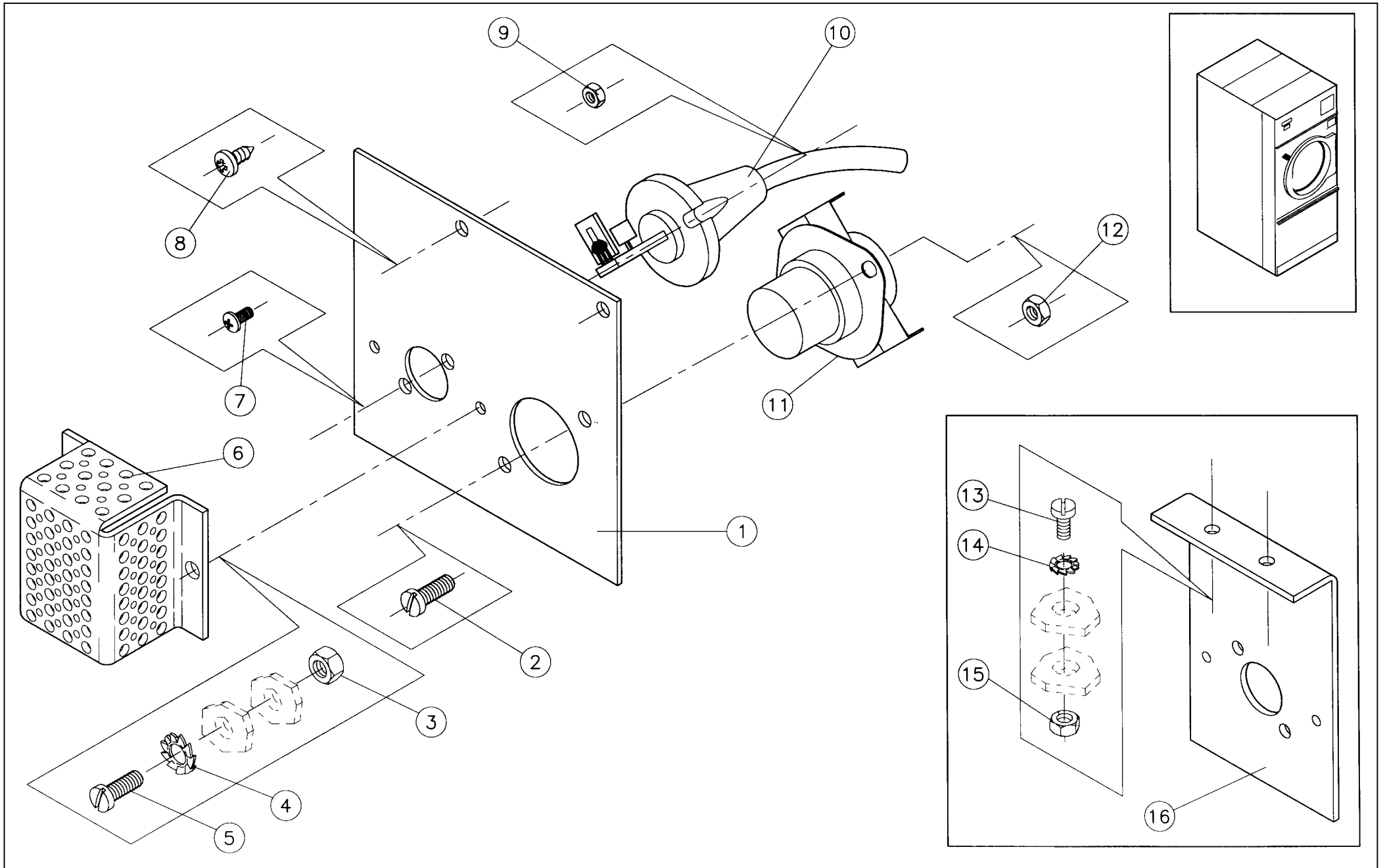
<i>Cabinet front, dust filter</i>	1
<i>Thermostats</i>	2
<i>Thermostat - hyhrometer</i>	3
<i>Top front panel</i>	4
<i>Middle front panel</i>	5
<i>Door</i>	6
<i>Door assembly (metal door)</i>	7
<i>Lower front panel</i>	8
<i>Operating door, main printboard, operating sticker (OPL-DX3, DX3R)</i>	9
<i>Operating door, main printboard, operating sticker (OPL-DX3S-DX3RS) with plugs</i>	10
<i>Operating door, main printboard, operating sticker (coin- DX3, DX3R)</i>	11
<i>Operating door, main printboard, operating sticker (Munt- DX3S, DX3RS) with plugs</i>	12
<i>Operating door, main printboard, operating sticker OPL- PRO)</i>	13
<i>Operating door, main printboard, operating sticker (OPL- PRO/HC)</i>	14
<i>Operating door, main printboard, operating sticker (OPL- PRO/HC) with plugs</i>	15
<i>Drum DR50-75</i>	16
<i>Cabinet back</i>	17
<i>Draught valve</i>	18
<i>Drum drive, main bearing</i>	19
<i>Motor, fan and drum drive</i>	20
<i>Drum drive, reduction, belt stretcher</i>	21
<i>Motor, fan (alternating drum)</i>	22
<i>Motor drive alternating drum</i>	23
<i>Electric junction box for dryer with gas heating</i>	24
<i>Electric junction box for dryer with gas heating</i>	25
<i>Electric junction box for dryer with electric or steam heating</i>	26
<i>Gas heating system</i>	27
<i>Electric heating system</i>	28
<i>Steam heating system</i>	29



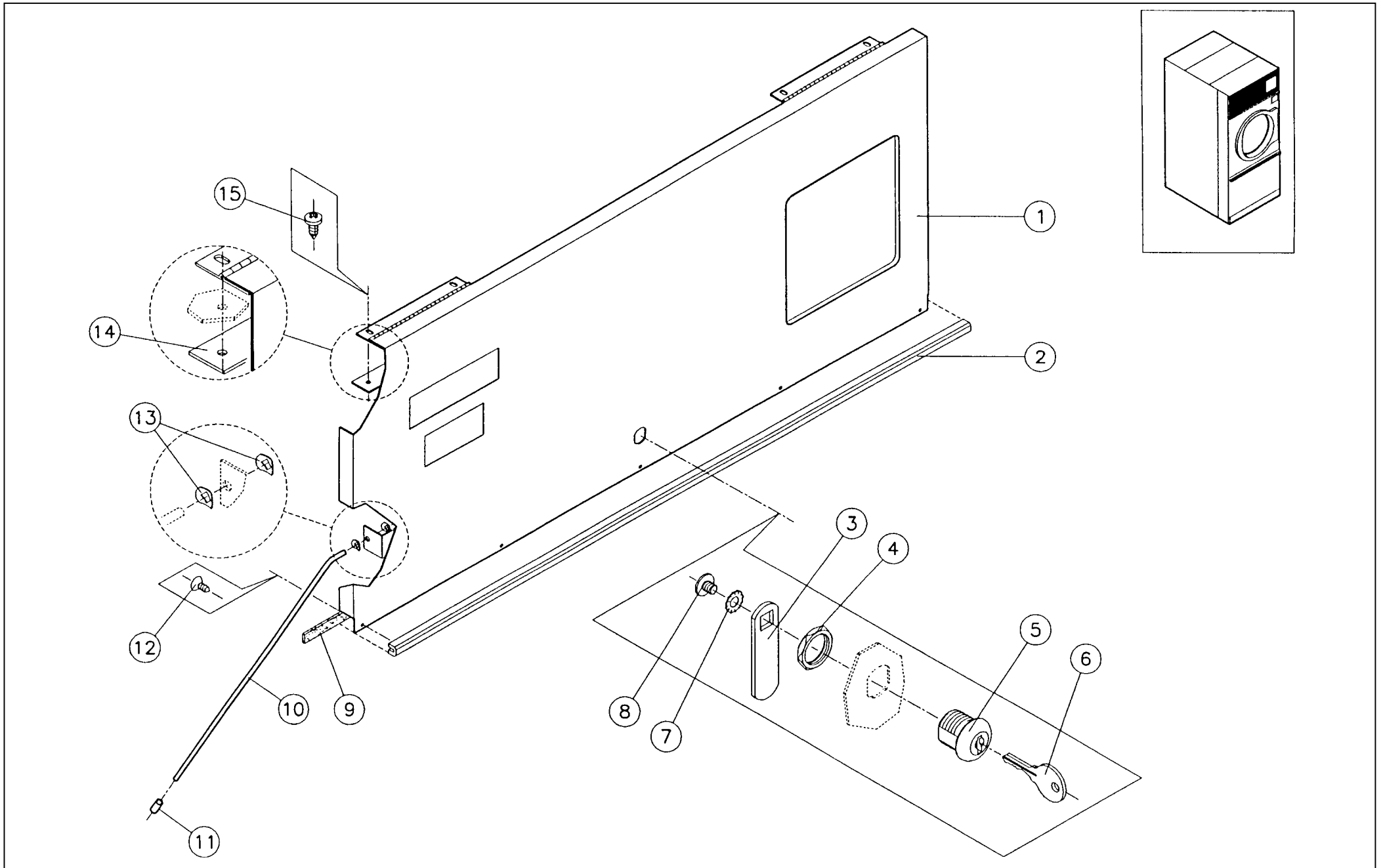
N°	Code	Omschrijving	Description		
1 – 01	254/CSA50/037	Zijpanelen + frame DR50 GAS/ELEK.(wit)	Side panels + frame DR50 gas/electr.(white)		
1 – 01	254/CSA50/050	Zijpanelen + frame DR50 STOOM (wit)	Side panels + frame DR50 steam (white)		
1 – 01	254/CSA50/045	Zijpanelen + frame DR75 GAS/ELEK.(wit)	Side panels + frame DR75 gas/electr.(white)		
1 – 01	254/CSA50/052	Zijpanelen + frame DR75 STOOM (wit)	Side panels + frame DR75 steam (white)		
1 – 02	254/TU007/733	Zelfborende plaatschroef 8-18*1/2"	Screw self drilling 8-18*1/2"		
1 – 03	254/CA012/073	Bovenplaat DR50 (elektrische/gas)	Top panel DR50 (electric/gas)		
1 – 03	254/CA013/027	Bovenplaat DR75 (elektrische/gas)	Top panel DR75 (electric/gas)		
1 – 04	254/CA011/546	Afdekplaat geldbak	Cover plate coinbox		
1 – 05	254/TU007/733	Zelfborende plaatschroef 8-18*1/2"	Screw self drilling 8-18*1/2"		
1 – 06	254/CSA01/435	Trechter geldbak DR20/30	Funnel coin box DR20/30		
1 – 07	254/EA000/650	CIS microswitch deur DR20/30	CIS microswitch door DR20/30		
1 – 08	254/CA013/083	Zijkant windtunnel trommel DR50 stoom	Side air chunnel drum DR50 steam		
1 – 08	254/CA013/026	Zijkant windtunnel trommel DR75 gas/elek.	Side air chunnel drum DR75 gas/electr.		
1 – 08	254/CA013/095	Zijkant windtunnel trommel DR75 stoom	Side air chunnel drum DR75 steam		
1 – 08	254/CA012/070	Zijkant windtunnel trommel DR50 gas/elek.	Side air chunnel drum DR50 gas/electr.		
1 – 09	Not used				
1 – 10	254/CB000/036	Persvijs staal verzinkt 1/4-20*1/2"	Hexagon bolt zincked 1/4-20*1/2"		
1 – 11	254/TU002/846	Enkele sterrondel 1/4" MEDIUM	Washer lock 1/4" medium		
1 – 12	254/TU002/847	Rondel 1/4"	Washer cut 1/4"		
1 – 13	254/CSA00/817	Stoffilter DR75	Lintfilter DR75		
1 – 13	254/CSA00/839	CIS stoffilter DR20/30/50	CIS lintfilter DR20/30/50		
1 – 14	254/TU003/211	Regelvoetje DR20/30	Bolt leveler DR20/30		
1 – 15	254/TU007/733	Zelfborende plaatschroef 8-18*1/2"	Screw self drilling 8-18*1/2"		
1 – 16	254/CSA01/545	Houder stoffilter DR75	Support dust filter DR75		
1 – 16	254/CSA01/528	Houder stoffilter DR20/30/50	Support dust filter DR20/30/50		
1 – 17	254/CSA01/512	Isolatie zijkant DR75 compleet	Insulation side DR75 complete		
1 – 17	254/CSA01/425	Isolatie zijkant DR50 compleet	Insulation side DR50 complete		



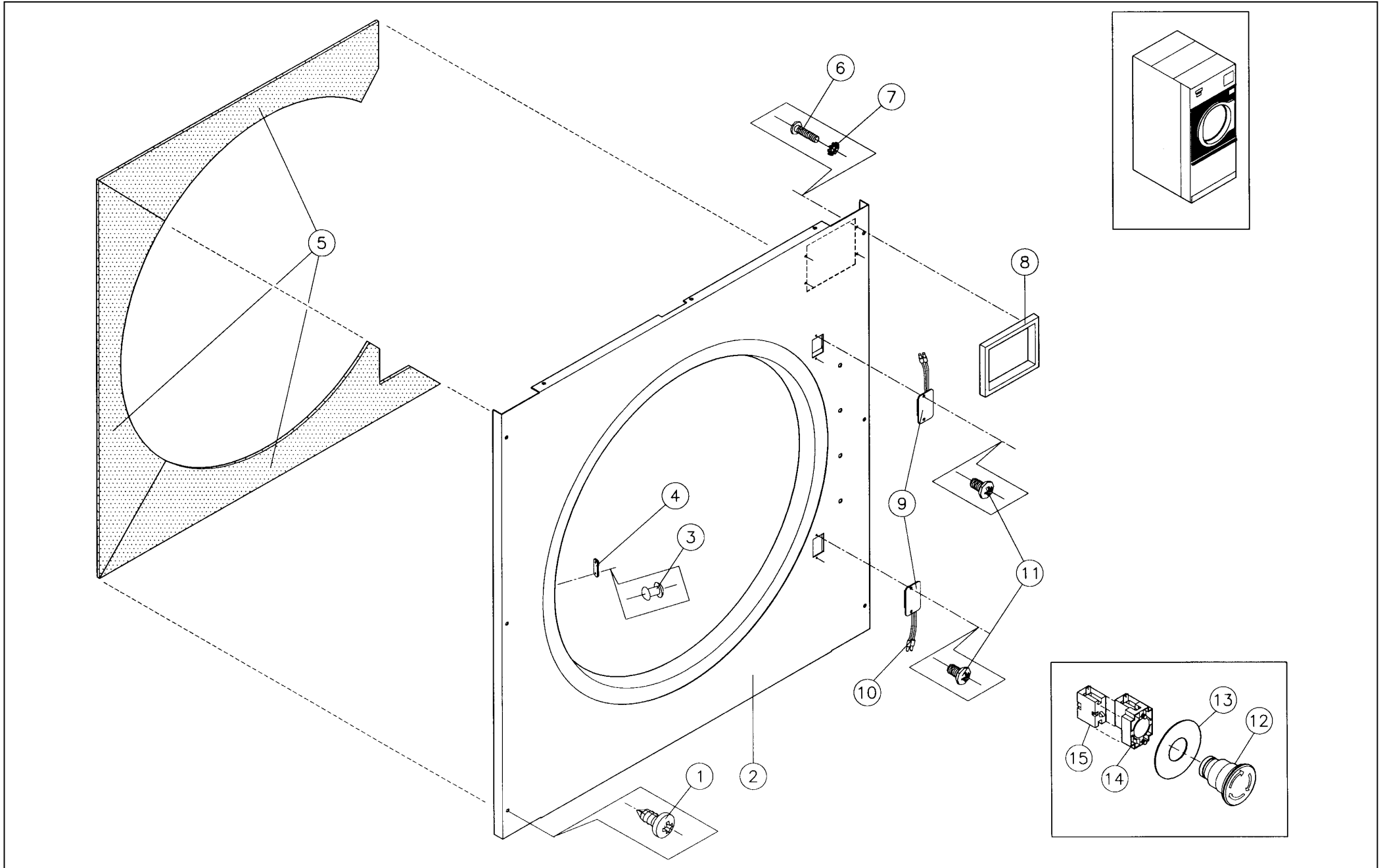
N°	Code	Omschrijving	Description		
2 – 01	254/CA013/067	Montageplaat voeler thermostaat DR30	Assembly plate thermostat detector DR30		
2 – 02	254/M0000/262	Metaalschroef verz.cilindrisch 8/32*3/8"	Screw mach.truss head 8/32*3/8"		
2 – 03	254/SB000/952	Metaalschroef phillips 6/32*3/8"	Screw self drilling HD.PHIL.6-32*3/8"		
2 – 04	254/TU007/733	Zelfborende plaatschroef 8-18*1/2"	Screw self drilling 8-18*1/2"		
2 – 05	254/TU003/400	Moer staal verzinkt 6-32"	Nut hex zincked 6-32"		
2 – 06	254/00007/00	CIS thermostaat voeler LM35 + kabel (L=1700MM)	CIS thermostat detector LM35 + wire (L=1700MM)		
2 – 06	254/00008/00	CIS thermostaat voeler LM35 + kabel (L=2000MM)	CIS thermostat detector LM35 + wire (L=2000MM)		
2 – 06	254/00009/00	CIS thermostaat voeler LM35 + kabel (L=2300MM)	CIS thermostat detector LM35 + wire (L=2300MM)		
2 – 07	254/TU003/266	Moer koper 8-32"	Nut hex-brass 8-32"		
2 – 08	254/EA000/594	CIS veiligheidsthermostaat L220-60F	CIS safety thermostat L220-60F		
2 – 09	254/CA013/067	Montageplaat voeler thermostaat DR30	Assembly plate thermostat detector DR30		



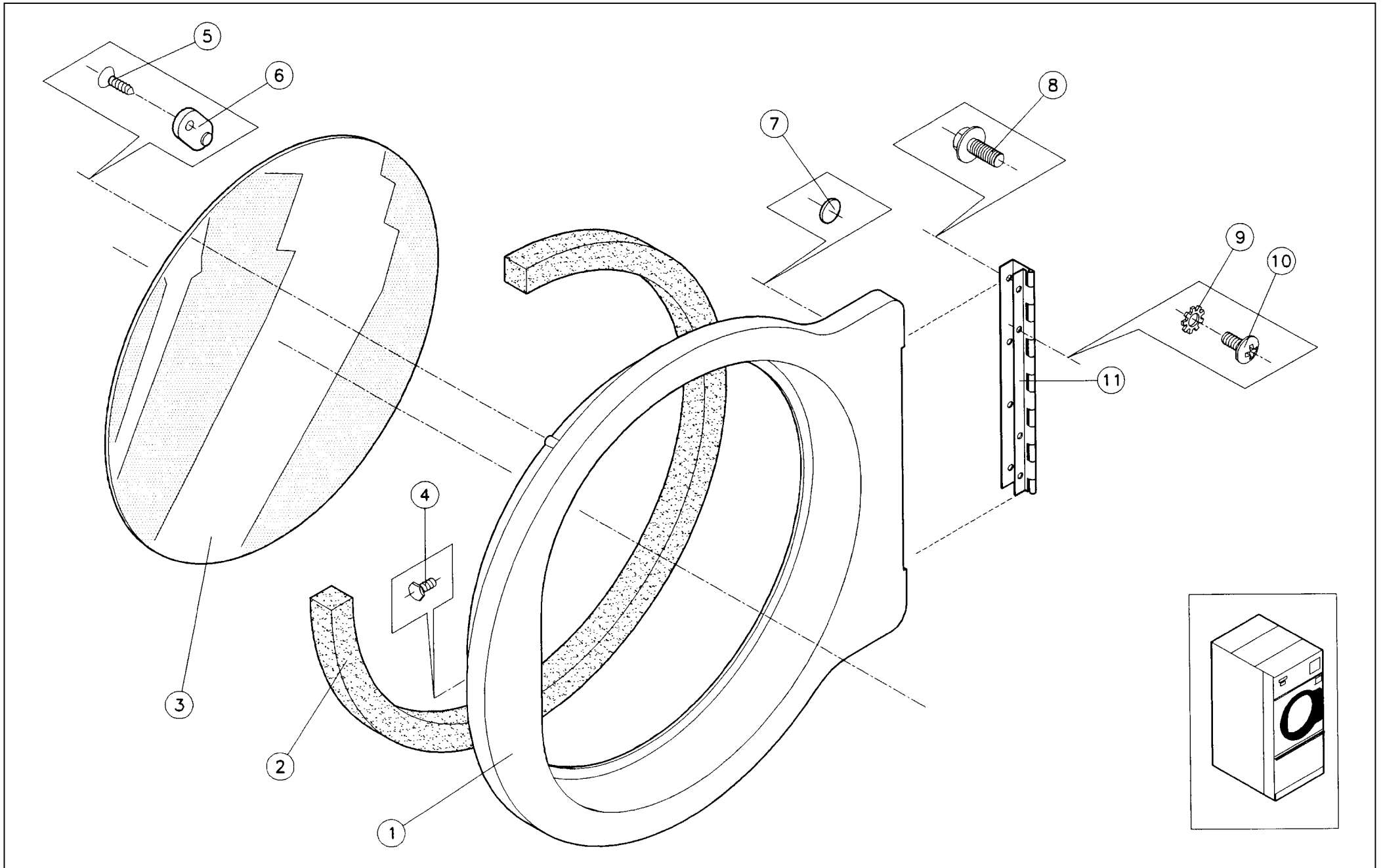
N°	Code	Omschrijving	Description		
3 – 01	254/00062/00	Montageplaat onder voeler thermostaat/vochtmeting	Assembly plate (lower) thermostat/hygrometer		
3 – 02	207/00004/00	Metaalschroef verzinkt M4x10 cilindrisch	Screw zincked M4x10 cyl.		
3 – 03	204/00007/00	Moer staal verzinkt M4 DIN 934	Nut zincked M4 DIN 934		
3 – 04	203/00006/00	Sterrondel gefosfateerd M4 AZ DIN 6798	Castle washer M4 AZ DIN 6798		
3 – 05	207/00004/00	Metaalschroef verzinkt M4x10 cilindrisch	Screw zincked M4x10 cyl.		
3 – 06	254/00063/00	Afscherming thermostaat/vochtmeting	Insulation thermostat/hygrometer		
3 – 07	254/SB000/952	Metaalschroef phillips 6/32*3/8"	Screw self drilling HD.PHIL.6-32*3/8"		
3 – 08	254/TU007/733	Zelfborende plaatschroef 8-18*1/2"	Screw self drilling 8-18*1/2"		
3 – 09	254/TU003/400	Moer staal verzinkt 6-32"	Nut hex zincked 6-32"		
3 – 10	254/00058/00	Thermostaat/vochtmeting voeler + kabel (L=1700MM)	Thermostat/hygrometer detector + wire (L=1700MM)		
3 – 10	254/00060/00	Thermostaat/vochtmeting voeler + kabel (L=2300MM)	Thermostat/hygrometer detector + wire (L=2300MM)		
3 – 10	254/00059/00	Thermostaat/vochtmeting voeler + kabel (L=2000MM)	Thermostat/hygrometer detector + wire (L=2000MM)		
3 – 11	254/EA000/594	CIS veiligheidsthermostaat L220-60F	CIS safety thermostat L220-60F		
3 – 12	254/TU003/266	Moer koper 8-32"	Nut hex-brass 8-32"		
3 – 13	207/00004/00	Metaalschroef verzinkt M4x10 cilindrisch	Screw zincked M4x10 cyl.		
3 – 14	203/00006/00	Sterrondel gefosfateerd M4 AZ DIN 6798	Castle washer M4 AZ DIN 6798		
3 – 15	204/00007/00	Moer staal verzinkt M4 DIN 934	Nut zincked M4 DIN 934		
3 – 16	254/00061/00	Montageplaat boven thermostaat/vochtmeting	Assembly plate (top) thermostat/hygrometer		



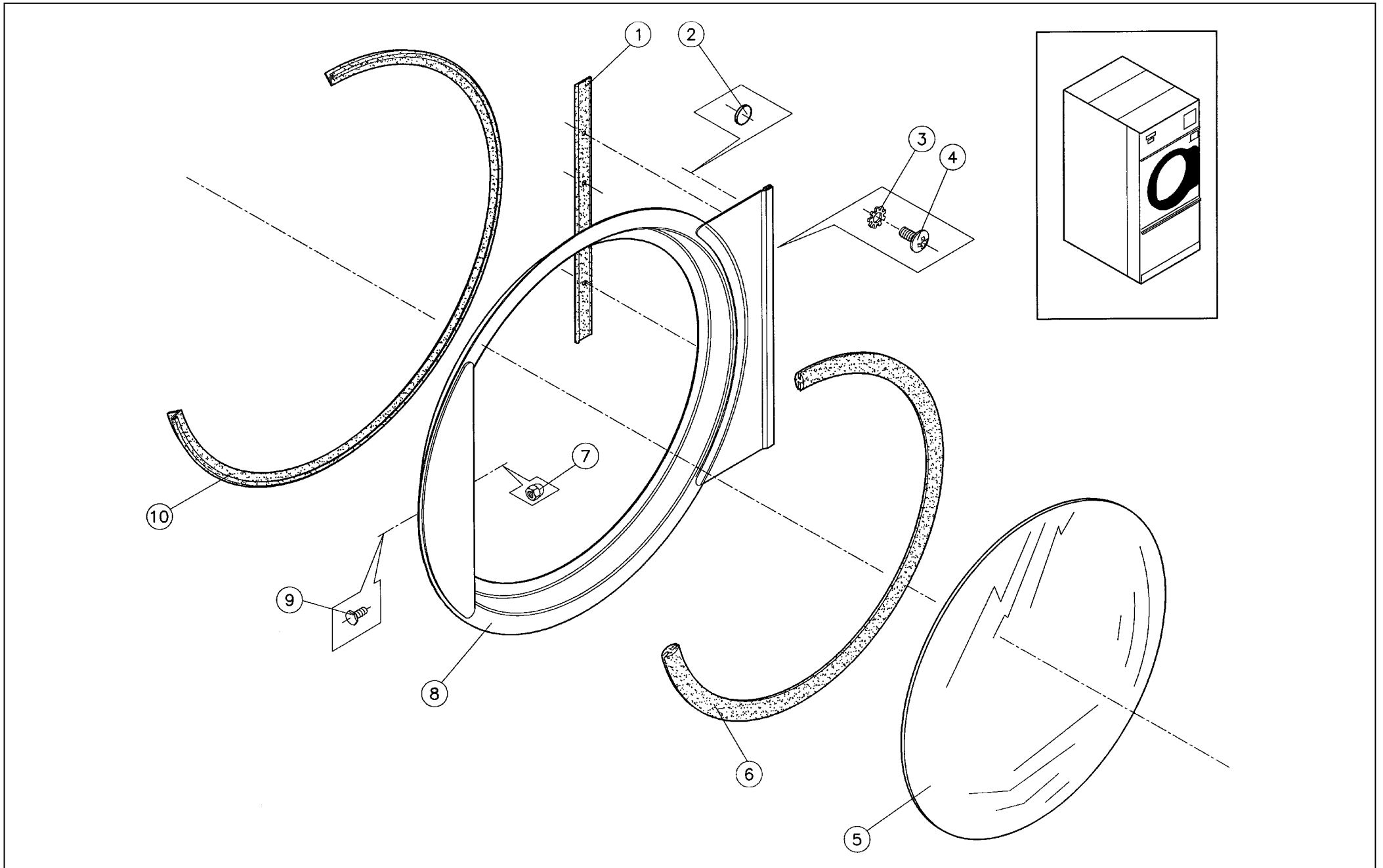
N°	Code	Omschrijving	Description		
4 – 01	254/CSA01/424	Voorpaneel boven COIN/OPL DR50 (wit)	Front panel top COIN/OPL DR50 (white)		
4 – 01	254/CSA01/511	Voorpaneel boven COIN/OPL DR75 (wit)	Front panel top COIN/OPL DR75 (white)		
4 – 01	254/CSA01/423	Voorpaneel boven COIN/OPL compleet DR50 (wit)	Front panel top COIN/OPL complete DR50 (white)		
4 – 01	254/CSA01/510	Voorpaneel boven COIN/OPL compleet DR75 (wit)	Front panel top COIN/OPL complete DR75 (white)		
4 – 02	254/CA000/857	Stootrand voorpaneel boven DR50	Fender frontpanel top DR50		
4 – 02	254/CA000/858	Stootrand voorpaneel boven DR75	Fender frontpanel top DR75		
4 – 03	254/LA011/941	Kam slot voorpaneel boven	Cam lock top front panel		
4 – 04	zie Nø03->05				
4 – 05	254/LA000/121	CIS slot voorpaneel boven-onder compleet ID200	CIS lock compl. frontpanel top-bottom ID200		
4 – 06	254/LA000/119	Sleutel voorpaneel boven-onder DR20->75	Key frontpanel top-bottom DR20->75		
4 – 07	zie Nø03->05				
4 – 08	zie Nø03->05				
4 – 09	254/CA013/098	Tochtband voorpaneel boven P/M DR50->75	Draught band front panel top P/M DR50->75		
4 – 10	254/CA010/085	Steunas bovendeur	Support axle top door		
4 – 11	254/CA000/617	Hoedje steunas bovendeur 3/16*5/8"	Top panel (support) rod cap		
4 – 12	254/SB000/951	Metaalschroef phillips 6*3/8"	Screw phillips 6*3/8"		
4 – 13	254/SB000/971	Snelborger steunas voorpaneel boven	Key frontpanel top		
4 – 14	254/00048/00	Onderlegplaat scharnier bovendeur	Assembly plate hinge top front panel		
4 – 15	254/TU007/733	Zelfborende plaatschroef 8-18*1/2"	Screw self drilling 8-18*1/2"		



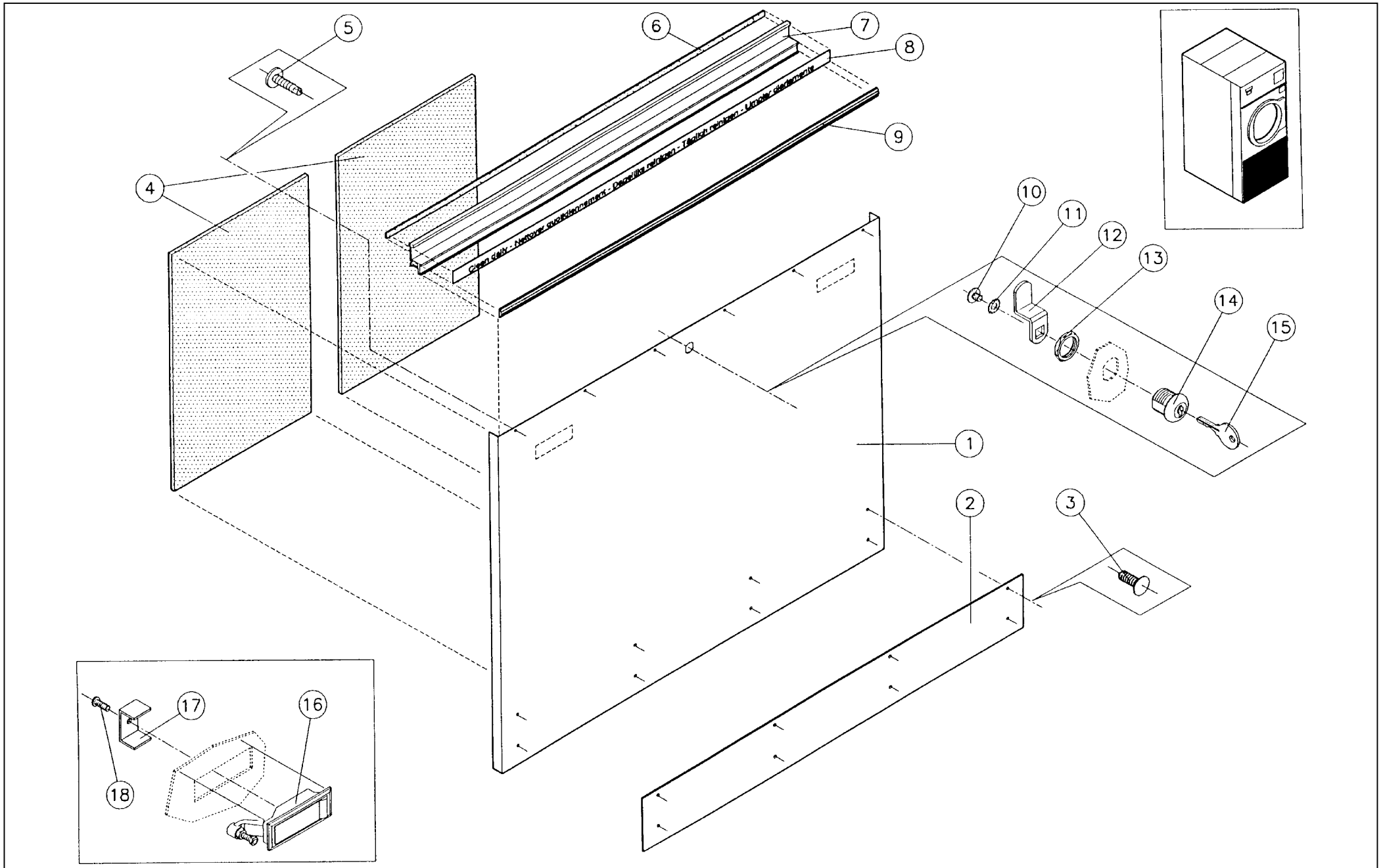
N°	Code	Omschrijving	Description		
5 – 01	254/TU007/733	Zelfborende plaatschroef 8-18*1/2"	Screw self drilling 8-18*1/2"		
5 – 02	254/CSA01/433	Voorpaneel midden OPL DR50 (wit)	Middle frontpanel OPL DR50 (wit)		
5 – 02	254/CSA01/427	Voorpaneel midden munt DR50 (wit)	Middle frontpanel coin DR50 (wit)		
5 – 02	254/CSA01/514	Voorpaneel midden OPL DR75 (wit)	Middle frontpanel OPL DR75 (wit)		
5 – 02	254/CSA01/524	Voorpaneel midden munt DR75 (wit)	Middle frontpanel coin DR75 (wit)		
5 – 03	254/TU003/213	PVC klinknagel sluiters deur	PVC rivet doorlocker		
5 – 04	254/TU002/876	CIS pvc sluiters deur	CIS pvc locking part for door		
5 – 05	254/CSA01/432	Voorpaneel midden OPL DR50 (wit) compleet	Middle frontpanel OPL DR50 (white) complete		
5 – 05	254/CSA01/426	Voorpaneel midden munt DR50 (wit) compleet	Middle frontpanel munt DR50 (white) complete		
5 – 05	254/CSA01/513	Voorpaneel midden OPL DR75 (wit) compleet	Middle frontpanel OPL DR75 (white) complete		
5 – 05	254/CSA01/523	Voorpaneel midden munt DR75 (wit) compleet	Middle frontpanel munt DR75 (white) complete		
5 – 06	254/SB000/924	Metaalschroef 4-40*3/8" taptite	Screw 4-40*3/8 taptite		
5 – 07	254/SB000/938	Sterring 4 buitenvertanding	Washer 4 external tooth		
5 – 08	254/CA000/699	Sierring omkadering geldbak	Ornamental ring coin box		
5 – 09	254/00017/00	CIS pvc houder magneetschakelaar	CIS holder magnetic switch		
5 – 10	254/ESA00/862	CIS magneetschakelaar (houder deur)	CIS coil switch (for door)		
5 – 11	254/SB000/975	Parkervijls 6-32*1/4" phillips	Parkerscrew 6-32*1/4 phillips		
5 – 12	209/00248/00				
5 – 13	209/00520/00	Telem.etiket [ZONDER TEKST] ZB2BY9101	Telem sticker (WITHOUT TEXT) ZB2BY9101		
5 – 14	209/00099/05	Hulpkontakt ZB2-BZ101 "o"	Auxiliary contact ZB2-BZ101 "o"		
5 – 15	209/00099/06	Hulpkontakt ZB2-BE102 "c"	Auxiliary contact ZB2-BE102 "c"		



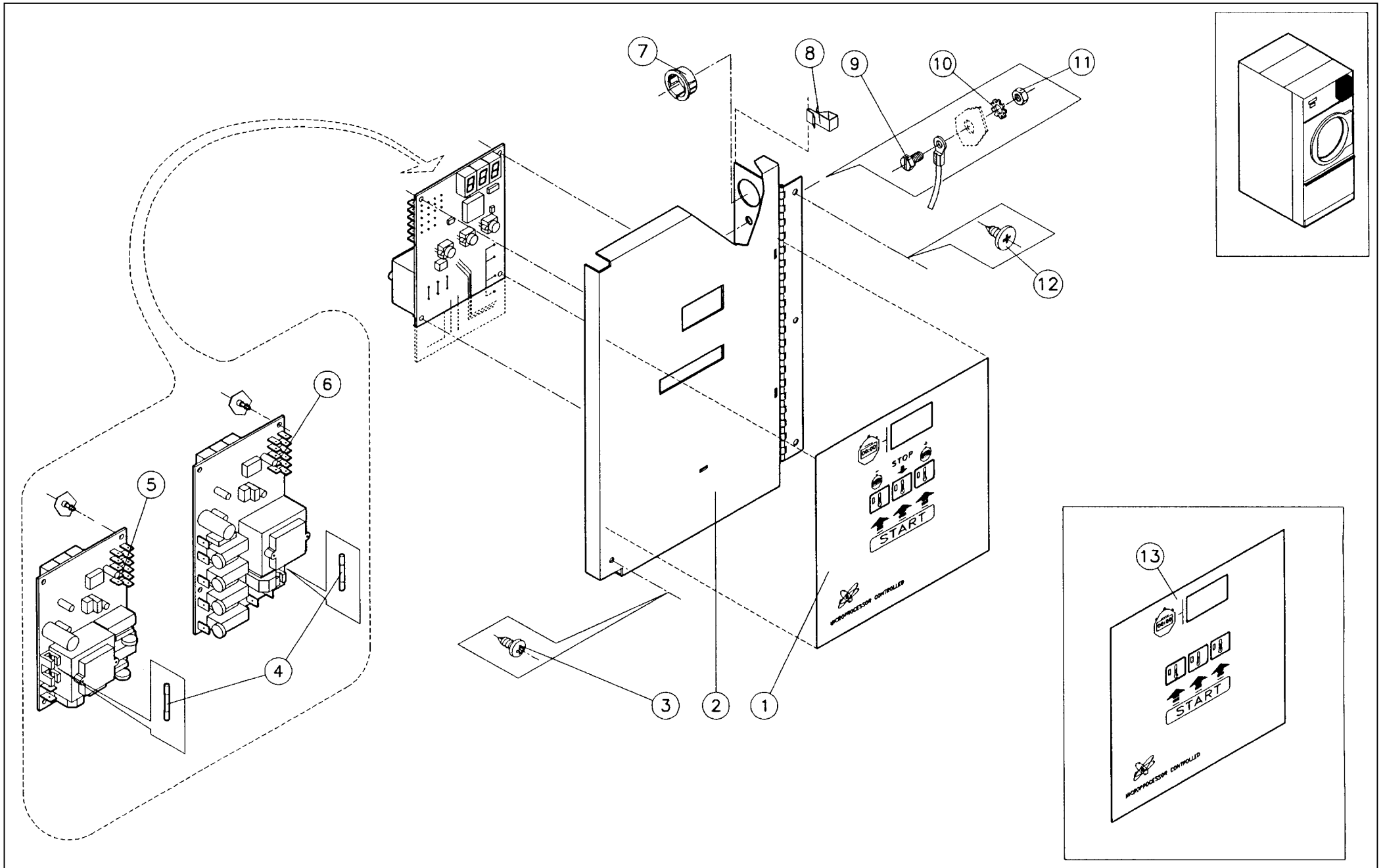
N°	Code	Omschrijving	Description		
6 - 01	254/00010/00	CIS patrijspoort	CIS door PVC		
6 - 02	254/00012/00	Rubber deur	Rubber door		
6 - 03	254/00011/00	Deurglas diam.540mm	Door glass diam. 540 mm		
6 - 04	254/SB000/967	Schroef PVC sluiters deur	Screw plastic main door adjust		
6 - 05	254/00049/00	Schroef glashouder patrijspoort 3,5*16 A2 (3/SET)	Screw holder door glass 3,5*16 A2 (3/SET)		
6 - 06	254/00010/01	CIS PVC glashouder patrijspoort (3/SET)	CIS holder door glass PVC (3/set)		
6 - 07	254/MD000/337	Deurmagneet	Coil for door		
6 - 08	254/SB000/982	Garagebout M6 X 10	Bolt hex head M6 x 10		
6 - 09	254/SB000/852	Sterrondel 1/4 buitenvertanding	Washer starlock 1/4 external		
6 - 10	254/P0000/219	Metaalschroef phillips 1/4-20*1/2"	Screw phillips 1/4-20*1/2"		
6 - 11	254/00013/00	Scharnier patrijspoort	Door hinge		



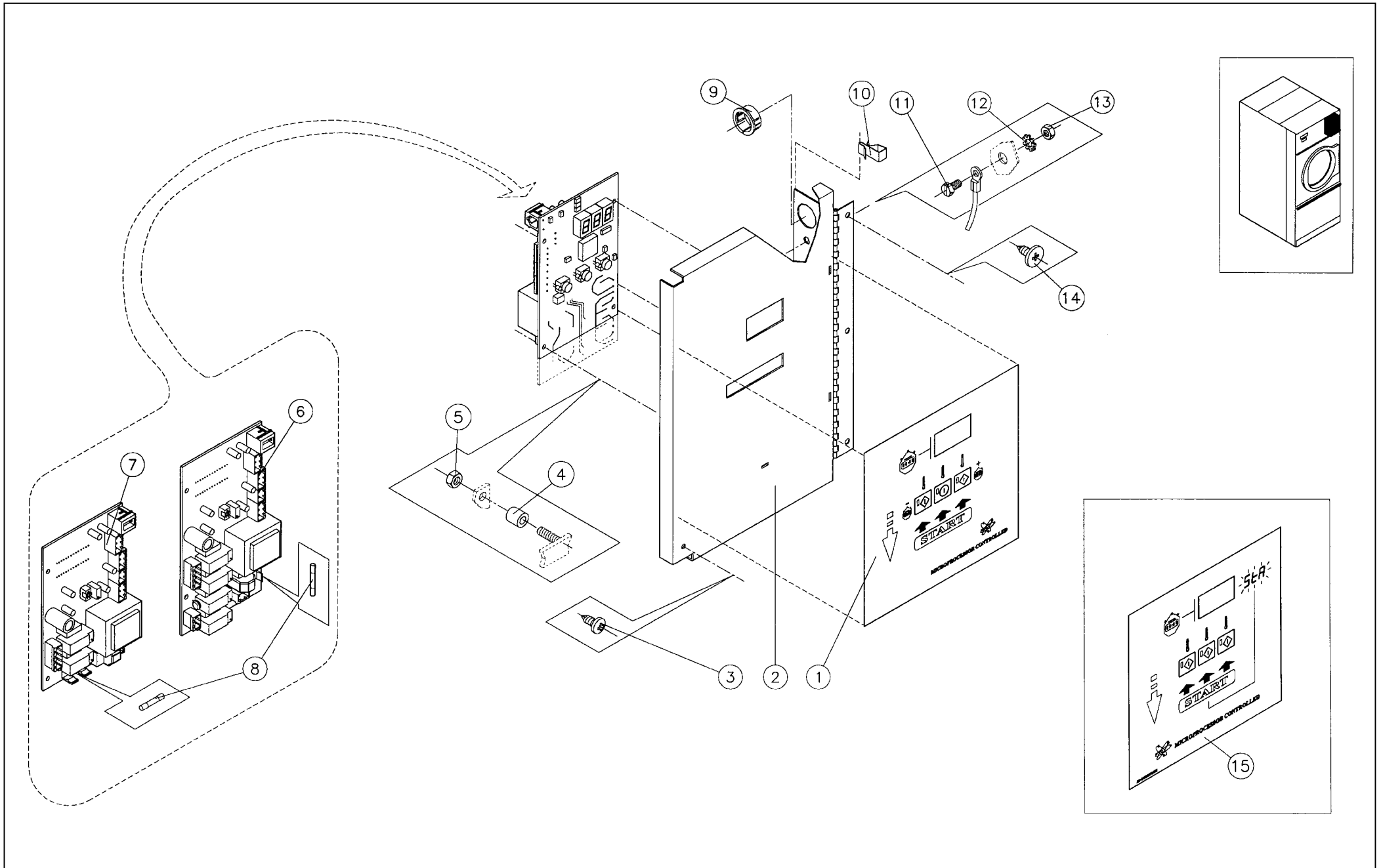
N°	Code	Omschrijving	Description		
7 - 01	258/TU150/730				
7 - 02	254/MD000/377				
7 - 03	254/SB000/852	Sterrondel 1/4 buitenvertanding	Washer starlock 1/4 external		
7 - 04	258/SB009/210				
7 - 05	258/TU151/070				
7 - 06	258/TU151/080				
7 - 07	258/TU484/000				
7 - 08	258/TU150/760				
7 - 09	258/CA132/180				
7 - 10	258/MD003/600				



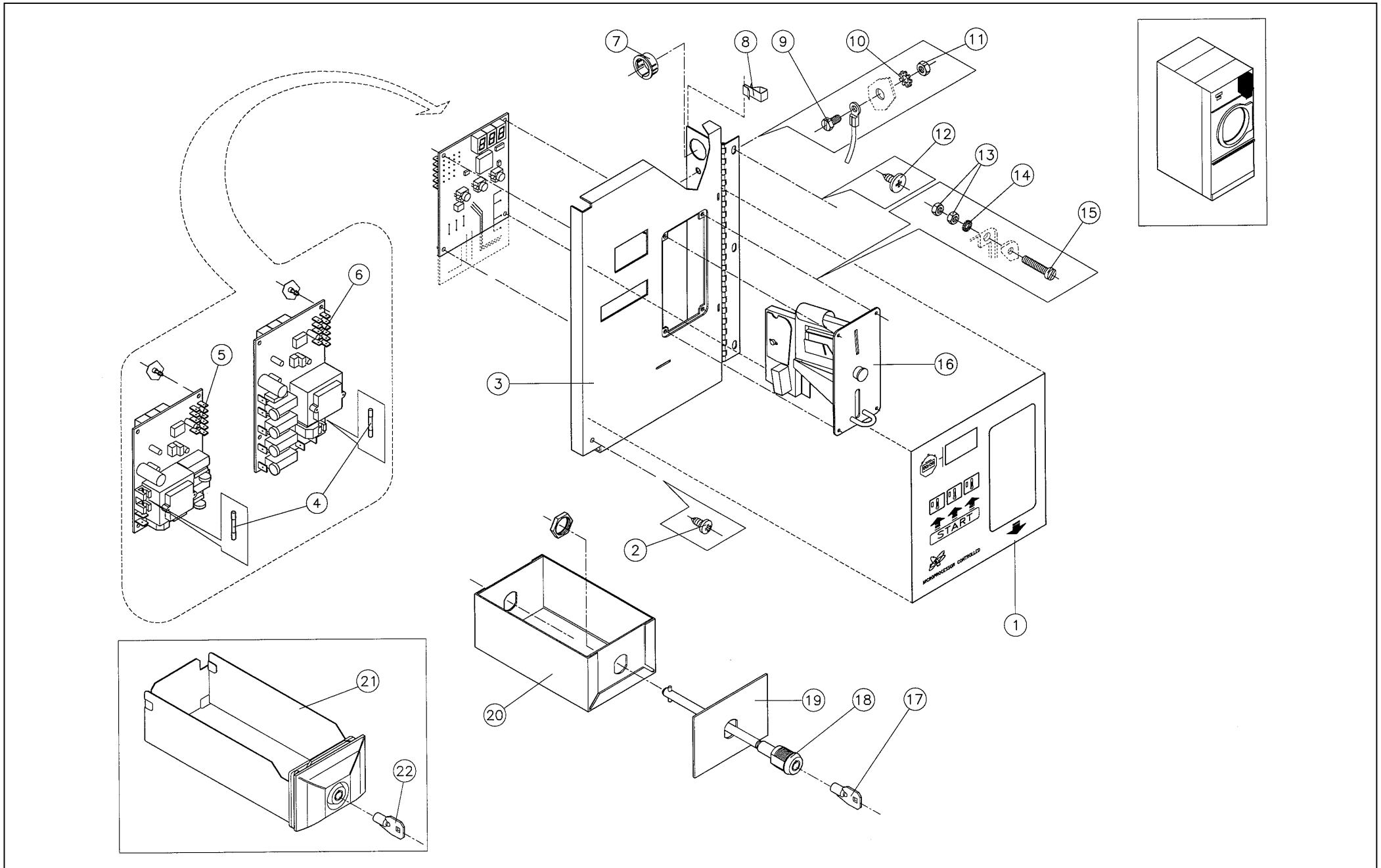
N°	Code	Omschrijving	Description		
8 – 01	254/CSA01/099	Voorpaneel onder OPL DR50 (wit)	Lower frontpanel OPL DR50 (white)		
8 – 01	254/CSA01/429	Voorpaneel onder munt DR50 (wit)	Lower frontpanel coin DR50 (white)		
8 – 01	254/CSA01/516	Voorpaneel onder OPL DR75 (wit)	Lower frontpanel OPL DR75 (white)		
8 – 01	254/CSA01/593	Voorpaneel onder munt DR75 (wit)	Lower frontpanel coin DR75 (white)		
8 – 02	254/CA000/838	Stootrand voorpaneel onder DR50	Fender lower frontpanel DR50		
8 – 02	254/CA000/839	Stootrand voorpaneel onder DR75	Fender lower frontpanel DR75		
8 – 03	254/SB000/949	PVC klem	PVC fastener plastic kickplate		
8 – 04	254/CA012/029	Isolatie voorpaneel onder DR50	Insulation lower frontpanel DR50		
8 – 04	254/CA013/131	Isolatie voorpaneel onder DR75	Insulation lower frontpanel DR75		
8 – 05	254/SB000/915	VERVANGEN DOOR 254/TU007/733	REPLACED BY 254/TU007/733		
8 – 06	254/TU002/853	Tochtband voorpaneel boven P/M DR20/30	Draught band front panel top P/M DR20/30		
8 – 07	254/CA000/647	Handvat onderdeur DR50	Handle lower front door DR50		
8 – 07	254/CA000/697	Handvat onderdeur DR75	Handle lower front door DR75		
8 – 08	254/00019/00	Zelfklever [FILTER REINIGEN]	Sticker [CLEAN FILTER]		
8 – 09	254/CA000/655	Stootrand handvat onderdeur	Fender handle lower door		
8 – 10	zie Nø06->14				
8 – 11	zie Nø06->14				
8 – 12	254/LA011/359	Kam voor slot onderdeur	Lock cam hatch		
8 – 13	zie Nø06->14				
8 – 14	254/LA000/121	CIS slot voorpaneel boven-onder compleet ID200	CIS lock compl. frontpanel top-bottom ID200		
8 – 15	254/LA000/119	Sleutel voorpaneel boven-onder DR20->75	Key frontpanel top-bottom DR20->75		
8 – 16	254/LA000/123	Slot onderdeur DR50->75 OPL	Lock hatch DR50->75 OPL		
8 – 17	zie Nø06->16				
8 – 18	zie Nø06->16				



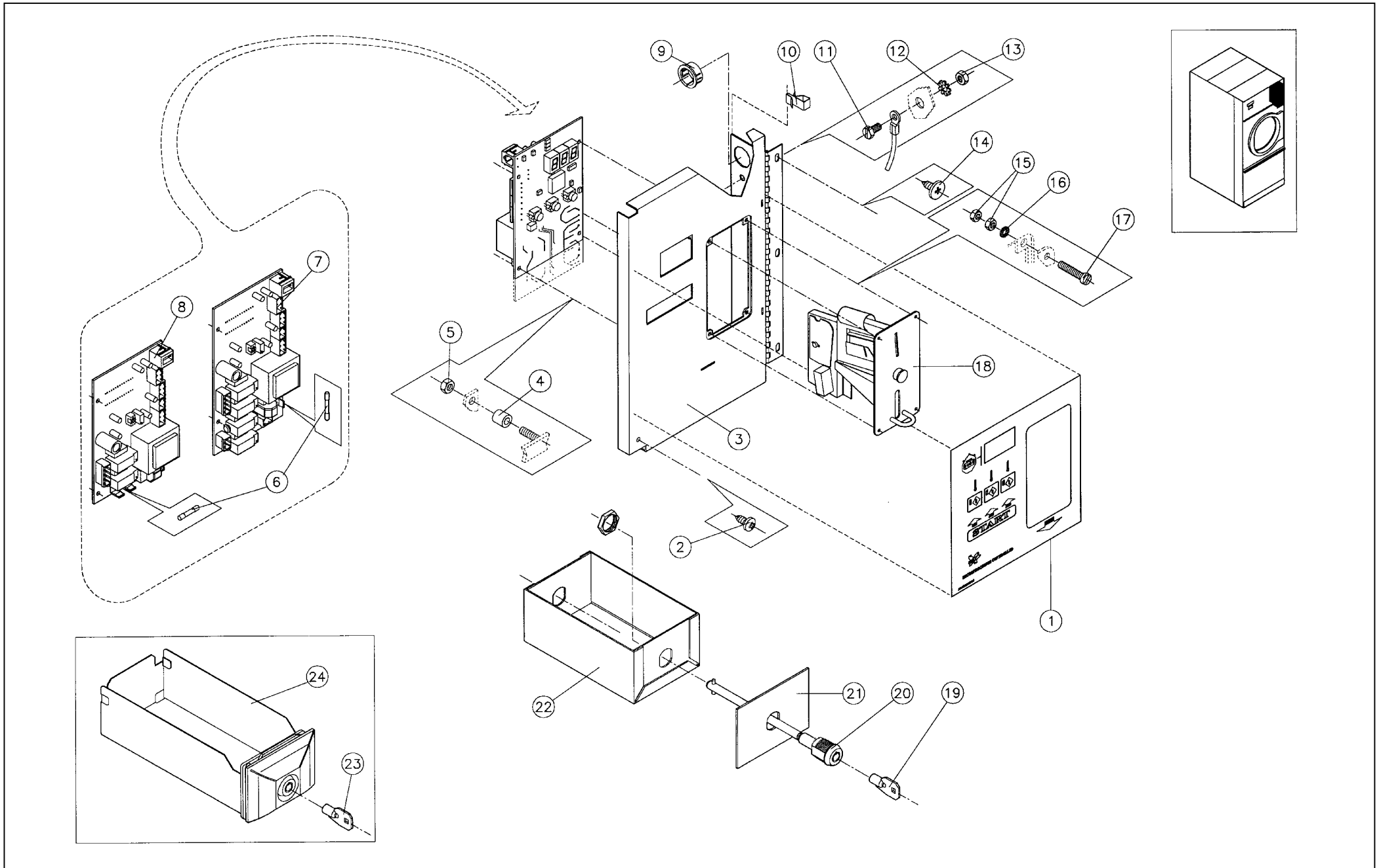
N°	Code	Omschrijving	Description		
9 – 01	254/00015/00				
9 – 02	254/CSA01/529	Bedieningsdeur wit standaard (versie OPL)	Operating door standard (white) (OPL version)		
9 – 03	254/SB000/836	Parkervijls 10-16*1/2" phillips PANCAKE HD	Parkerscrew 10-16*1/2" phillips PANCAKE HD		
9 – 04	209/00506/00	Glaszekering 200mA Flink 5x20	Fuse 200mA fast 5x20		
9 – 05	254/00016/00	CIS print sturing DX3 (standaard)	CIS printboard control DX3		
9 – 05	254/00043/00	Print timer DX3C	Print timer DX3C		
9 – 06	254/00024/00	CIS print sturing DX3R + reversing	CIS printboard control DX3R (reversing)		
9 – 06	254/00030/00	Bedieningsprint DX3RS	Control board DX3RS		
9 – 07	254/SB000/868	PVC kabeldoorlaat OCB-875-2874	PVC cable duct OCB-875-2874		
9 – 08	254/EA000/395	Bedrading clips	Wiring clips		
9 – 09	254/SB000/898	Persvijls staal verzinkt 10-32*3/8"	Hexagon bolt zincked 10-32*3/8"		
9 – 10	254/TU011/613	Sterrondel 10 buitenvertanding	Washer lock 10 external tooth		
9 – 11	254/TU002/842	Moer staal verzinkt 10-32"	Nut hex zincked 10-32"		
9 – 12	254/SB000/836	Parkervijls 10-16*1/2" phillips PANCAKE HD	Parkerscrew 10-16*1/2" phillips PANCAKE HD		
9 – 13	254/00021/00	Bedieningsklever (centraal bedieningspaneel)	Operating sticker (central payment system)		



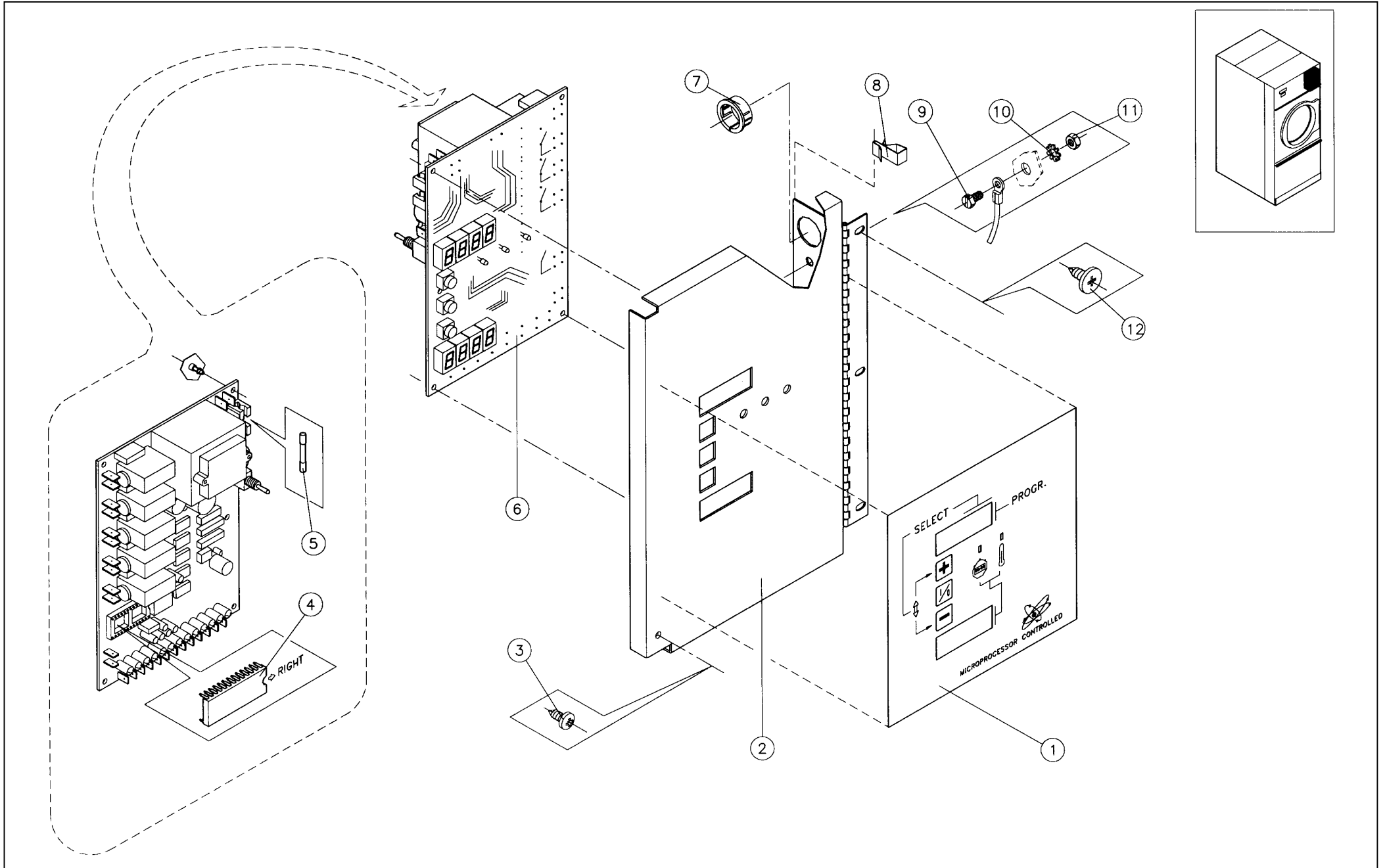
N°	Code	Omschrijving	Description		
10 – 01	254/00069/00	CIS bedieningsklever OPL rechts - ST30	CIS operating sticker OPL right - ST 30		
10 – 02	254/CSA01/529	Bedieningsdeur wit standaard (versie OPL)	Operating door standard (white) (OPL version)		
10 – 03	254/SB000/836	Parkervijls 10-16*1/2" phillips PANCAKE HD	Parkerscrew 10-16*1/2" phillips PANCAKE HD		
10 – 04	254/TU014/701		Spacer nylon		
10 – 05	254/TUD00/367		Nut #5-40		
10 – 06	254/00067/00	Bedieningsprint DX3RS met fiches	Control board DX3RS with plugs		
10 – 07	254/00066/00	Bedieningsprint DX3S met fiches (standaard)	Control board DX3S with plugs (standard)		
10 – 08	209/00506/00	Glaszekering 200mA Flink 5x20	Fuse 200mA fast 5x20		
10 – 09	254/SB000/868	PVC kabeldoorlaat OCB-875-2874	PVC cable duct OCB-875-2874		
10 – 10	254/EA000/395	Bedrading clips	Wiring clips		
10 – 11	254/SB000/898	Persvijls staal verzinkt 10-32*3/8"	Hexagon bolt zincked 10-32*3/8"		
10 – 12	254/TU011/613	Sterrondel 10 buitenvertanding	Washer lock 10 external tooth		
10 – 13	254/TU002/842	Moer staal verzinkt 10-32"	Nut hex zincked 10-32"		
10 – 14	254/SB000/836	Parkervijls 10-16*1/2" phillips PANCAKE HD	Parkerscrew 10-16*1/2" phillips PANCAKE HD		
10 – 15	254/00021/00	Bedieningsklever (centraal bedieningspaneel)	Operating sticker (central payment system)		



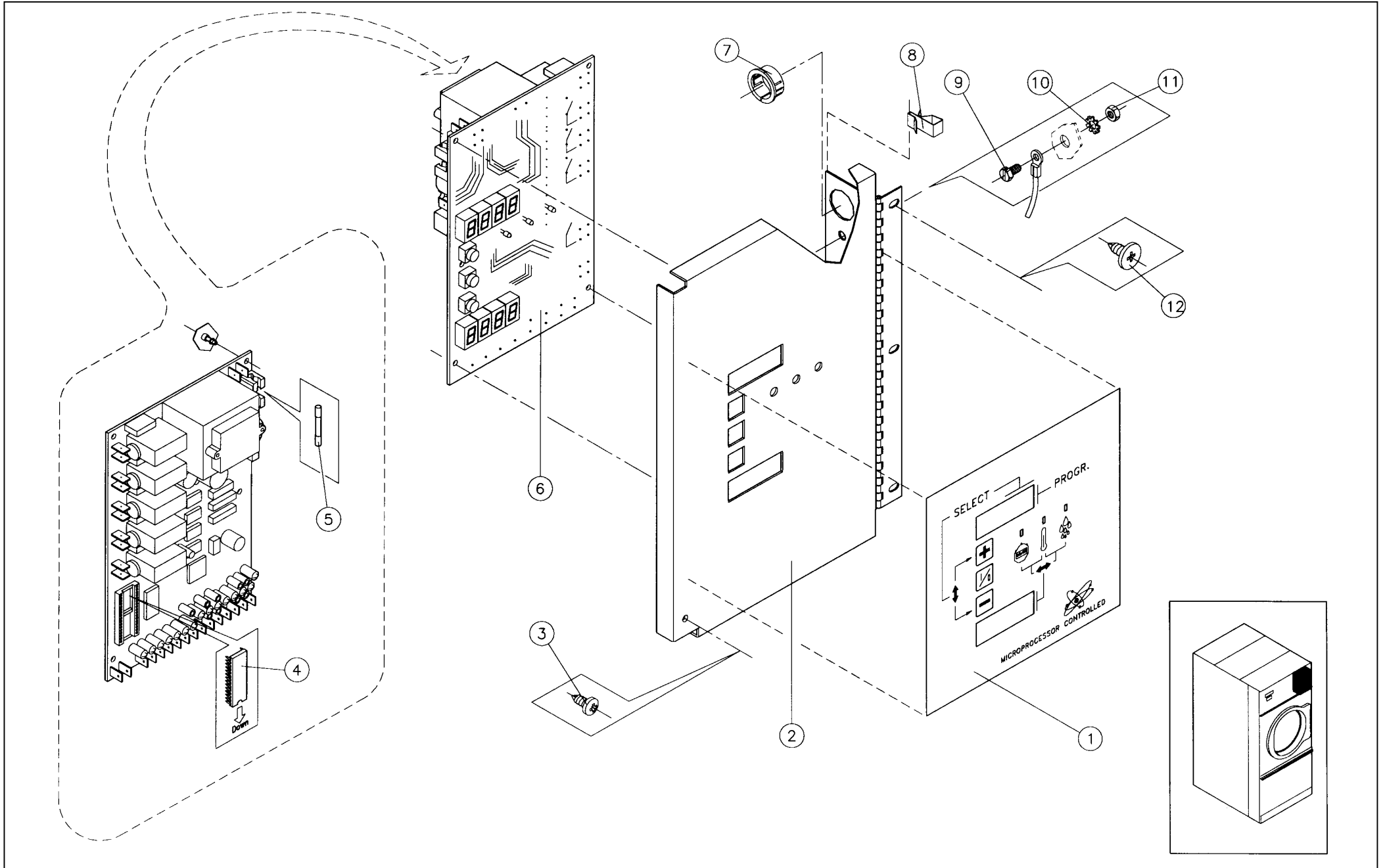
N°	Code	Omschrijving	Description		
11 – 01	254/00033/00	CIS bedieningsklever met muntschakelaar rechts - ST30	CIS operating sticker with coin meter right - ST 30		
11 – 02	254/TU007/733	Zelfborende plaatschroef 8-18*1/2"	Screw self drilling 8-18*1/2"		
11 – 03	254/CSA01/530	Bedieningsdeur standaard (wit) COIN CIS.DES.	Operating door standard (white) Coin Cis Des.		
11 – 04	209/00506/00	Glaszekering 200mA Flink 5x20	Fuse 200mA fast 5x20		
11 – 05	254/00016/00	CIS print sturing DX3 (standaard)	CIS printboard control DX3		
11 – 05	254/00043/00	Print timer DX3C	Print timer DX3C		
11 – 06	254/00024/00	CIS print sturing DX3R + reversing	CIS printboard control DX3R (reversing)		
11 – 06	254/00030/00	Bedieningsprint DX3RS	Control board DX3RS		
11 – 07	254/SB000/868	PVC kabeldoorlaat OCB-875-2874	PVC cable duct OCB-875-2874		
11 – 08	254/EA000/395	Bedrading clips	Wiring clips		
11 – 09	254/SB000/898	Persvijs staal verzinkt 10-32*3/8"	Hexagon bolt zincked 10-32*3/8"		
11 – 10	254/TU011/613	Sterrondel 10 buitenvertanding	Washer lock 10 external tooth		
11 – 11	254/TU002/842	Moer staal verzinkt 10-32"	Nut hex zincked 10-32"		
11 – 12	254/SB000/836	Parkervijs 10-16*1/2" phillips PANCAKE HD	Parkerscrew 10-16*1/2" phillips PANCAKE HD		
11 – 13	204/00008/00	Moer staal verzinkt M3 DIN 934	Nut zincked M3 DIN 934		
11 – 14	203/00007/00	Sterrondel gefosfateerd M3 AZ DIN 6798	Castle washer M3 AZ DIN 6798		
11 – 15	207/00108/00	Metaalschroef RVS M3x20 cilindrische kop	Screw st.st. M3x20 cyl.		
11 – 16	209/00305/00	Muntschakelaar 20 Bef (R) + 50 Bef (L)	Coin meter 20 Bef (R) + 50 Bef (L)		
11 – 17		zie blz 11,positie 18	see page 11,position 18		
11 – 18	254/LA000/401	Slot + tige geldbak compleet ACE	Complete lock coin box ACE		
11 – 19	254/CA011/265	Frontplaat geldbak (wit)	frontplate coinbox (white)		
11 – 20	254/CSA00/753	Geldbakje	Coin box		
11 – 21	254/TU009/225	Geldbakje compleet CIS.DESIGN	Coin box complete CIS.DESIGN		
11 – 22		zie blz 11,positie 21	see page 11,position 21		



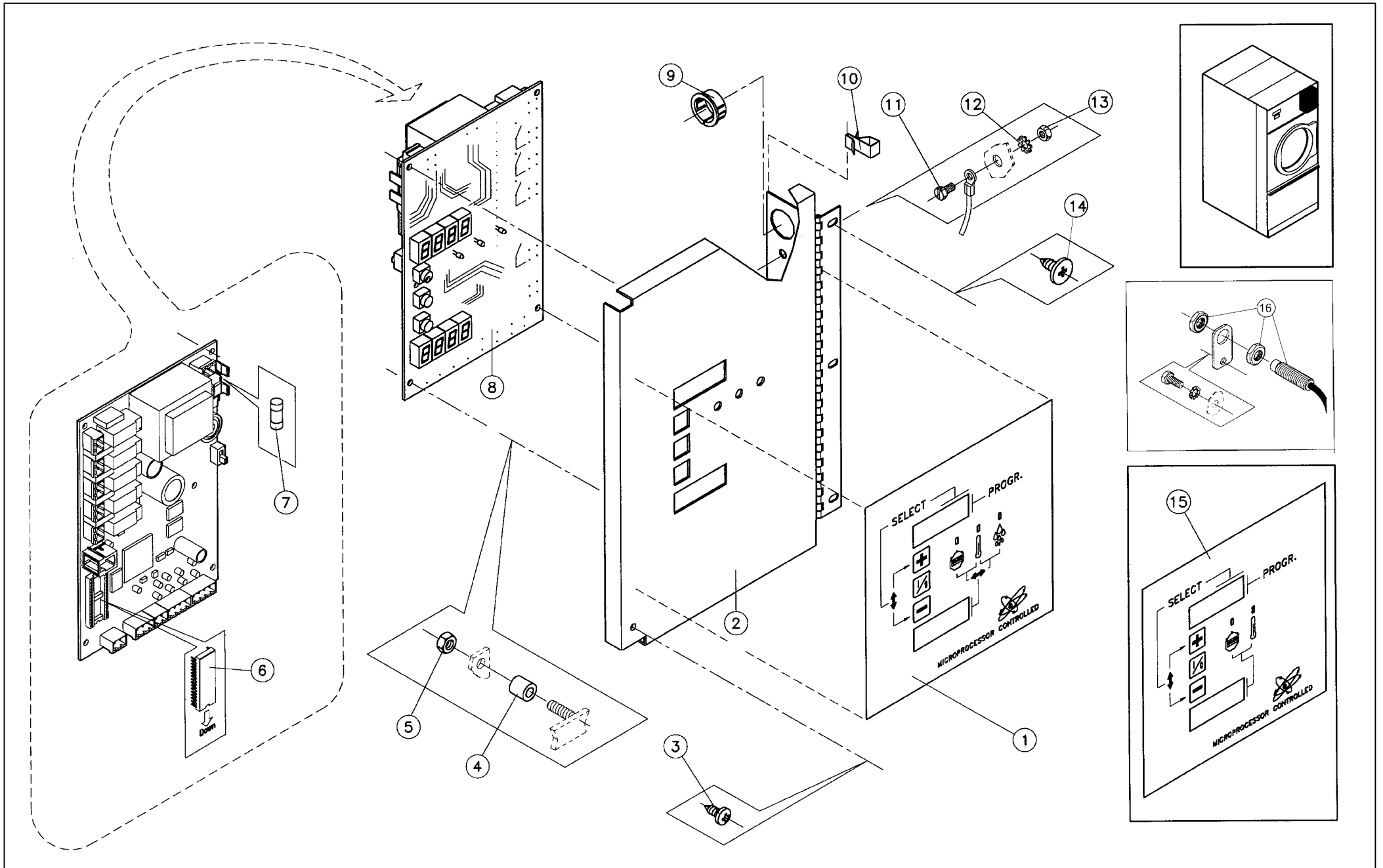
N°	Code	Omschrijving	Description		
12 – 01	254/00033/00	CIS bedieningsklever met muntschakelaar rechts - ST30	CIS operating sticker with coin meter right - ST 30		
12 – 02	254/TU007/733	Zelfborende plaatschroef 8-18*1/2"	Screw self drilling 8-18*1/2"		
12 – 03	254/CSA01/530	Bedieningsdeur standaard (wit) COIN CIS.DES.	Operating door standard (white) Coin Cis Des.		
12 – 04	254/TU014/701		Spacer nylon		
12 – 05	254/TUD00/367		Nut #5-40		
12 – 06	209/00506/00	Glaszekering 200mA Flink 5x20	Fuse 200mA fast 5x20		
12 – 07	254/00067/00	Bedieningsprint DX3RS met fiches	Control board DX3RS with plugs		
12 – 08	254/00066/00	Bedieningsprint DX3S met fiches (standaard)	Control board DX3S with plugs (standard)		
12 – 09	254/SB000/868	PVC kabeldoorlaat OCB-875-2874	PVC cable duct OCB-875-2874		
12 – 10	254/EA000/395	Bedrading clips	Wiring clips		
12 – 11	254/SB000/898	Persvijs staal verzinkt 10-32*3/8"	Hexagon bolt zincked 10-32*3/8"		
12 – 12	254/TU011/613	Sterrondel 10 buitenvertanding	Washer lock 10 external tooth		
12 – 13	254/TU002/842	Moer staal verzinkt 10-32"	Nut hex zincked 10-32"		
12 – 14	254/SB000/836	Parkervijs 10-16*1/2" phillips PANCAKE HD	Parkerscrew 10-16*1/2" phillips PANCAKE HD		
12 – 15	204/00008/00	Moer staal verzinkt M3 DIN 934	Nut zincked M3 DIN 934		
12 – 16	203/00007/00	Sterrondel gefosfateerd M3 AZ DIN 6798	Castle washer M3 AZ DIN 6798		
12 – 17	207/00108/00	Metaalschroef RVS M3x20 cilindrische kop	Screw st.st. M3x20 cyl.		
12 – 18	209/00305/00	Muntschakelaar 20 Bef (R) + 50 Bef (L)	Coin meter 20 Bef (R) + 50 Bef (L)		
12 – 19		zie blz 12,positie 20	see page 12,position 20		
12 – 20	254/LA000/401	Slot + tige geldbak compleet ACE	Complete lock coin box ACE		
12 – 21	254/CA011/265	Frontplaat geldbak (wit)	frontplate coinbox (white)		
12 – 22	254/CSA00/753	Geldbakje	Coin box		
12 – 23		zie blz 12,positie 20	see page 12,position 20		
12 – 24	254/TU009/225	Geldbakje compleet CIS.DESIGN	Coin box complete CIS.DESIGN		



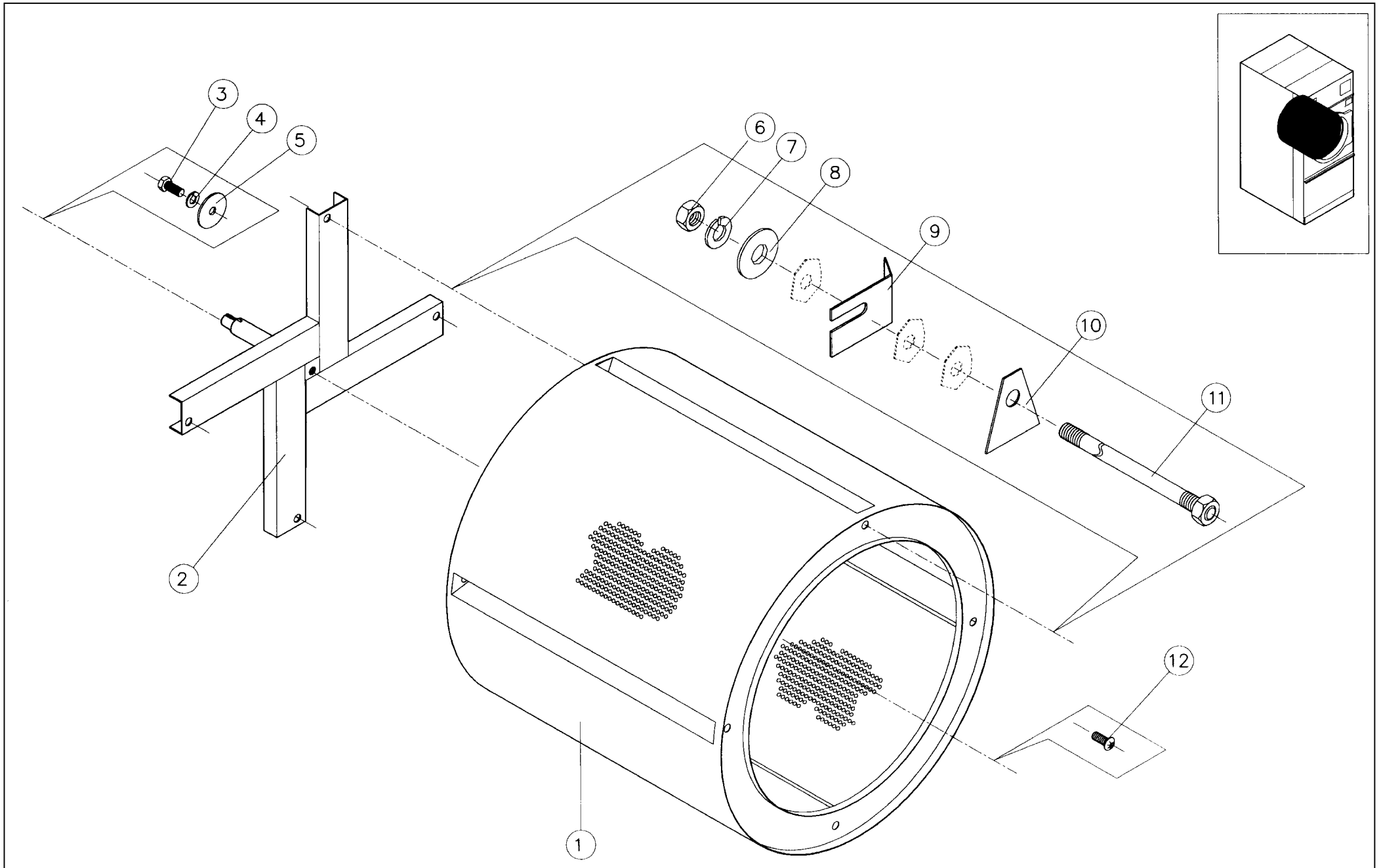
N°	Code	Omschrijving	Description		
13 – 01	254/00039/00	Bedieningsklever prof. zonder vochtmeeting	Operating sticker prof. without hygrometer		
13 – 02	254/CSA01/535	Bedieningsdeur standaard (wit) PROFES.CIS.DES.	Operating door standard (white) Profes.		
13 – 03	254/TU007/733	Zelfborende plaatschroef 8-18*1/2"	Screw self drilling 8-18*1/2"		
13 – 04	209/00266/01	Eprom 27C256 (standaard software)	Eprom 27C256 (standard software)		
13 – 05	209/00507/00	Glaszekering 300mA Flink 5x20	Fuse 300mA fast 5x20		
13 – 06	254/00001/00	Print sturing compleet prof.	Print board control completely prof.		
13 – 06	254/00054/00	CIS print sturing compleet (pro 1998)	CIS printboard control (pro HC '98)		
13 – 07	254/SB000/868	PVC kabeldoorlaat OCB-875-2874	PVC cable duct OCB-875-2874		
13 – 08	254/EA000/395	Bedrading clips	Wiring clips		
13 – 09	254/SB000/898	Persvijs staal verzinkt 10-32*3/8"	Hexagon bolt zincked 10-32*3/8"		
13 – 10	254/TU011/613	Sterrondel 10 buitenvertanding	Washer lock 10 external tooth		
13 – 11	254/TU002/842	Moer staal verzinkt 10-32"	Nut hex zincked 10-32"		
13 – 12	254/SB000/836	Parkervijs 10-16*1/2" phillips PANCAKE HD	Parkerscrew 10-16*1/2" phillips PANCAKE HD		



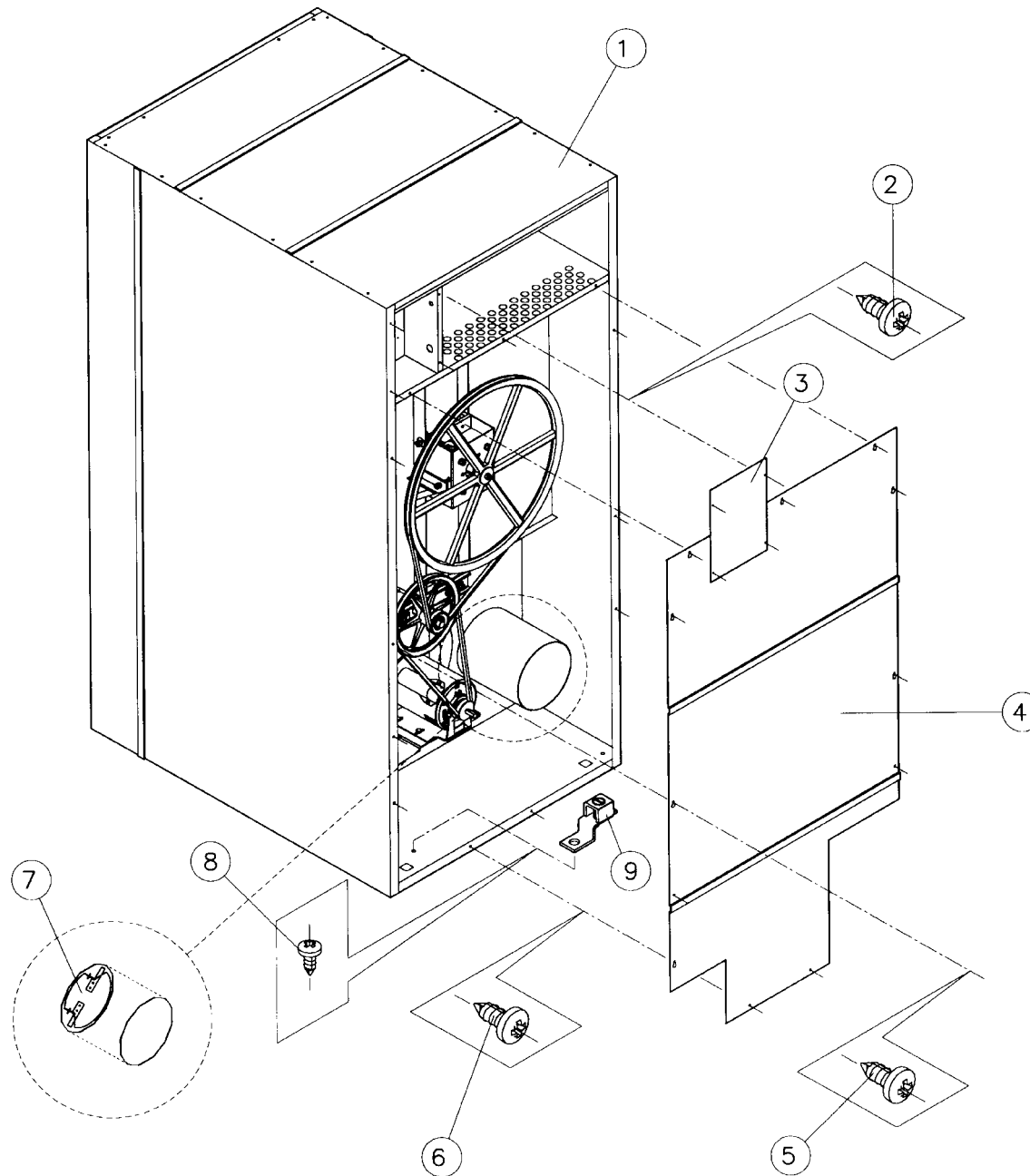
N°	Code	Omschrijving	Description		
14 – 01	254/00018/00	Bedieningsklever prof.	Operating sticker prof.		
14 – 02	254/CSA01/535	Bedieningsdeur standaard (wit) PROFES.CIS.DES.	Operating door standard (white) Profes.		
14 – 03	254/TU007/733	Zelfborende plaatschroef 8-18*1/2"	Screw self drilling 8-18*1/2"		
14 – 04	209/00266/01	Eprom 27C256 (standaard software)	Eprom 27C256 (standard software)		
14 – 05	209/00507/00	Glaszekering 300mA Flink 5x20	Fuse 300mA fast 5x20		
14 – 06	254/00001/00	Print sturing compleet prof.	Print board control completely prof.		
14 – 06	254/00054/00	CIS print sturing compleet (pro 1998)	CIS printboard control (pro HC '98)		
14 – 07	254/SB000/868	PVC kabeldoorlaat OCB-875-2874	PVC cable duct OCB-875-2874		
14 – 08	254/EA000/395	Bedrading clips	Wiring clips		
14 – 09	254/SB000/898	Persvijs staal verzinkt 10-32*3/8"	Hexagon bolt zincked 10-32*3/8"		
14 – 10	254/TU011/613	Sterrondel 10 buitenvertanding	Washer lock 10 external tooth		
14 – 11	254/TU002/842	Moer staal verzinkt 10-32"	Nut hex zincked 10-32"		
14 – 12	254/SB000/836	Parkervijs 10-16*1/2" phillips PANCAKE HD	Parkerscrew 10-16*1/2" phillips PANCAKE HD		



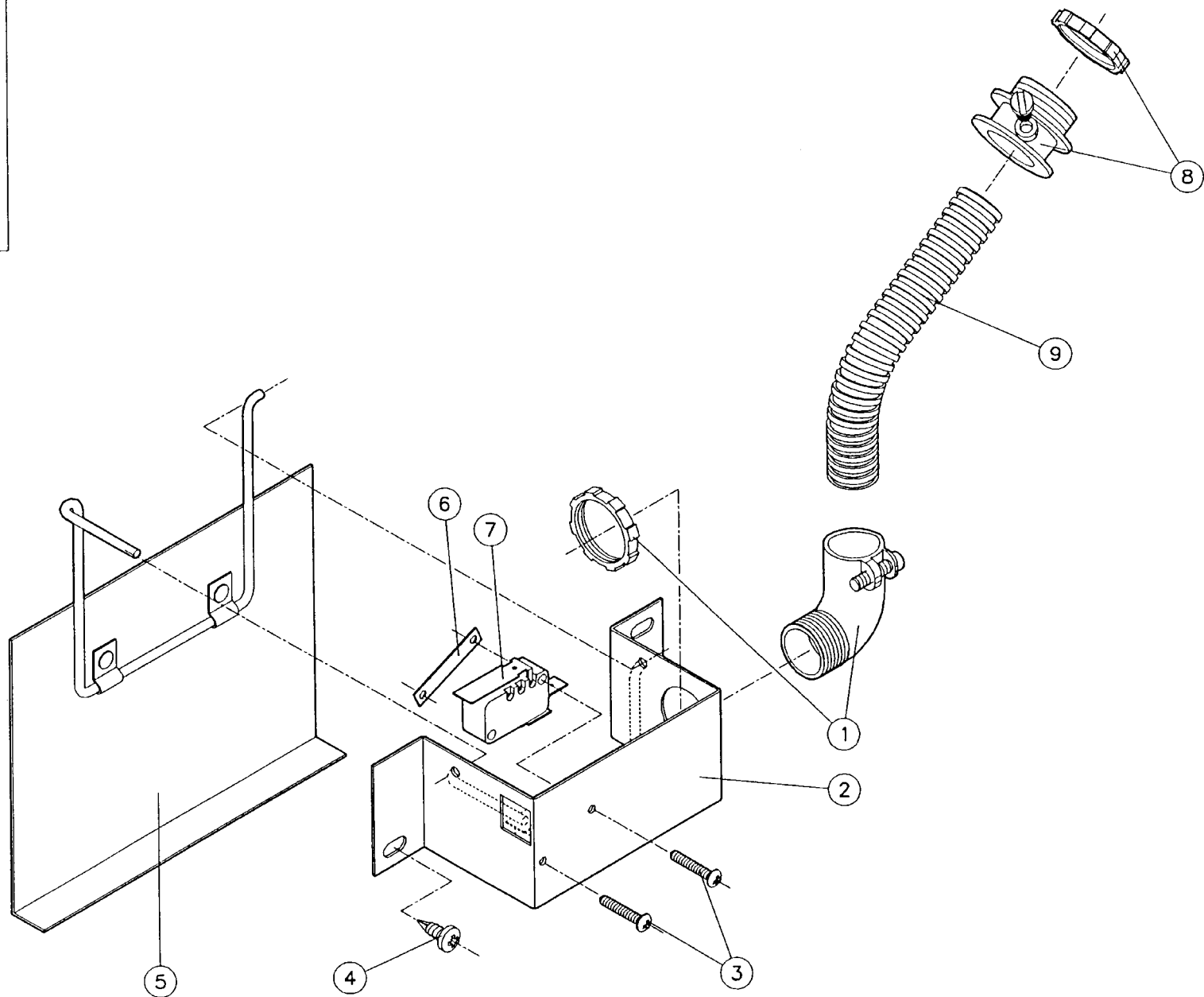
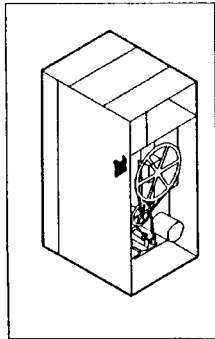
N°	Code	Omschrijving	Description		
15 – 01	254/00018/00	Bedieningsklever prof.	Operating sticker prof.		
15 – 02	254/CSA01/535	Bedieningsdeur standaard (wit) PROFES.CIS.DES.	Operating door standard (white) Profes.		
15 – 03	254/TU007/733	Zelfborende plaatschroef 8-18*1/2"	Screw self drilling 8-18*1/2"		
15 – 04	254/TU014/01				
15 – 05	254/TUD00/367		Nut #5-40		
15 – 06	209/00266/01	Eprom 27C256 (standaard software)	Eprom 27C256 (standard software)		
15 – 07	209/00507/00	Glaszekering 300mA Flink 5x20	Fuse 300mA fast 5x20		
15 – 08	254/00070/00	Print sturing compleet (PROF.MODEL'98)	Print board control completely (PROF.MODEL'98)		
15 – 09	254/SB000/868	PVC kabeldoorlaat OCB-875-2874	PVC cable duct OCB-875-2874		
15 – 10	254/EA000/395	Bedrading clips	Wiring clips		
15 – 11	254/SB000/898	Persvijs staal verzinkt 10-32*3/8"	Hexagon bolt zincked 10-32*3/8"		
15 – 12	254/TU011/613	Sterrondel 10 buitenvertanding	Washer lock 10 external tooth		
15 – 13	254/TU002/842	Moer staal verzinkt 10-32"	Nut hex zincked 10-32"		
15 – 14	254/SB000/836	Parkervijs 10-16*1/2" phillips PANCAKE HD	Parkerscrew 10-16*1/2" phillips PANCAKE HD		
15 – 15	254/00039/00	Bedieningsklever prof. zonder vochtmeeting	Operating sticker prof. without hygrometer		
15 – 16	254/TU014/414				



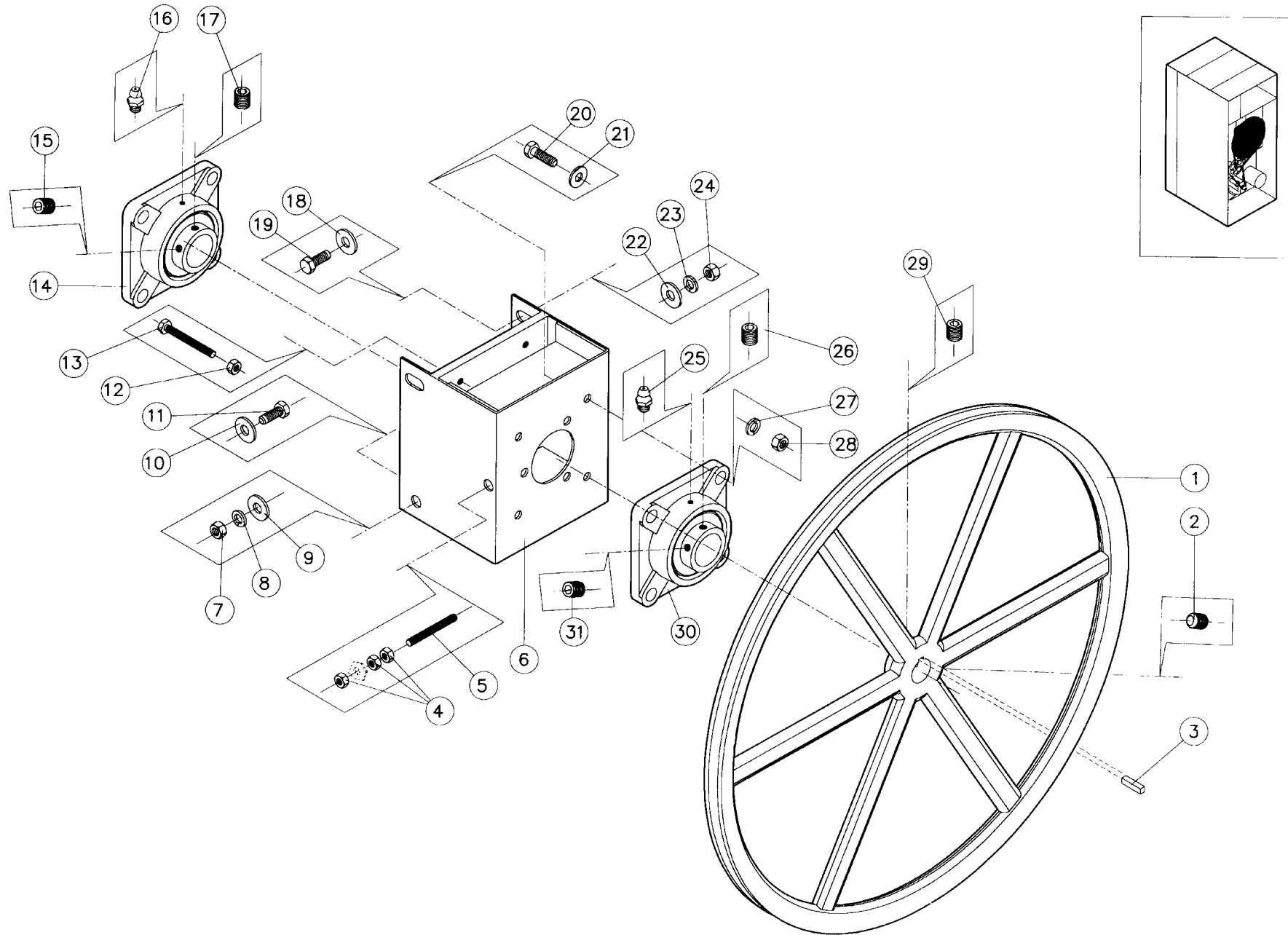
N°	Code	Omschrijving	Description		
16 – 01	254/CSA01/540	Trommel RVS DR50	Drum RVS DR50		
16 – 01	254/CSA00/848	Trommel GALV. DR50	Drum GALV. DR50		
16 – 01	254/CSA01/591	Trommel RVS DR75	Drum RVS DR75		
16 – 01	254/CSA00/849	Trommel GALV. DR75	Drum GALV. DR75		
16 – 02	254/CSA00/822	Versterking trommel DR50	Reinforcement DR50		
16 – 02	254/CSA00/729	Versterking trommel DR75	Reinforcement DR75		
16 – 03	254/TU005/439	Persvijs staal verzinkt 5/16-18*3/4"	Hexagon bolt zincked 5/16-18*3/4"		
16 – 04	254/TU002/814	Enkele sterrondel 5/16"	Washer lock 5/16"		
16 – 05	254/SB000/843	Rondel verzinkt 3/8*1 1/2"	Washer zincked 3/8*1 1/2"		
16 – 06	254/SB000/816	VERVANGEN DOOR 254/TU004/787	REPLACED BY 254/TU004/787		
16 – 07	254/SB000/906	VERVANGEN DOOR 254/C0000/249	REPLACED BY 254/C0000/249		
16 – 07	254/SB000/849	VERVANGEN DOOR 254/TU002/814	REPLACED BY 254/TU002/814		
16 – 08	254/SB000/843	Rondel verzinkt 3/8*1 1/2"	Washer zincked 3/8*1 1/2"		
16 – 09	154/00002/06	Regelplaatje DR trommels	Shim, cylinder to trunnion		
16 – 10	254/00050/00	Versterkingsdriehoekje DR30	Reinforcement triangle drum DR30		
16 – 11	254/DA011/249	Tige trommel DR50	Bar drum DR50		
16 – 11	254/DA011/248	Tige trommel DR75	Bar drum DR75		
16 – 12	254/SB000/835	Schroef met binnenzeskant 5/16-18	Screw machine round HD 5/16-18		



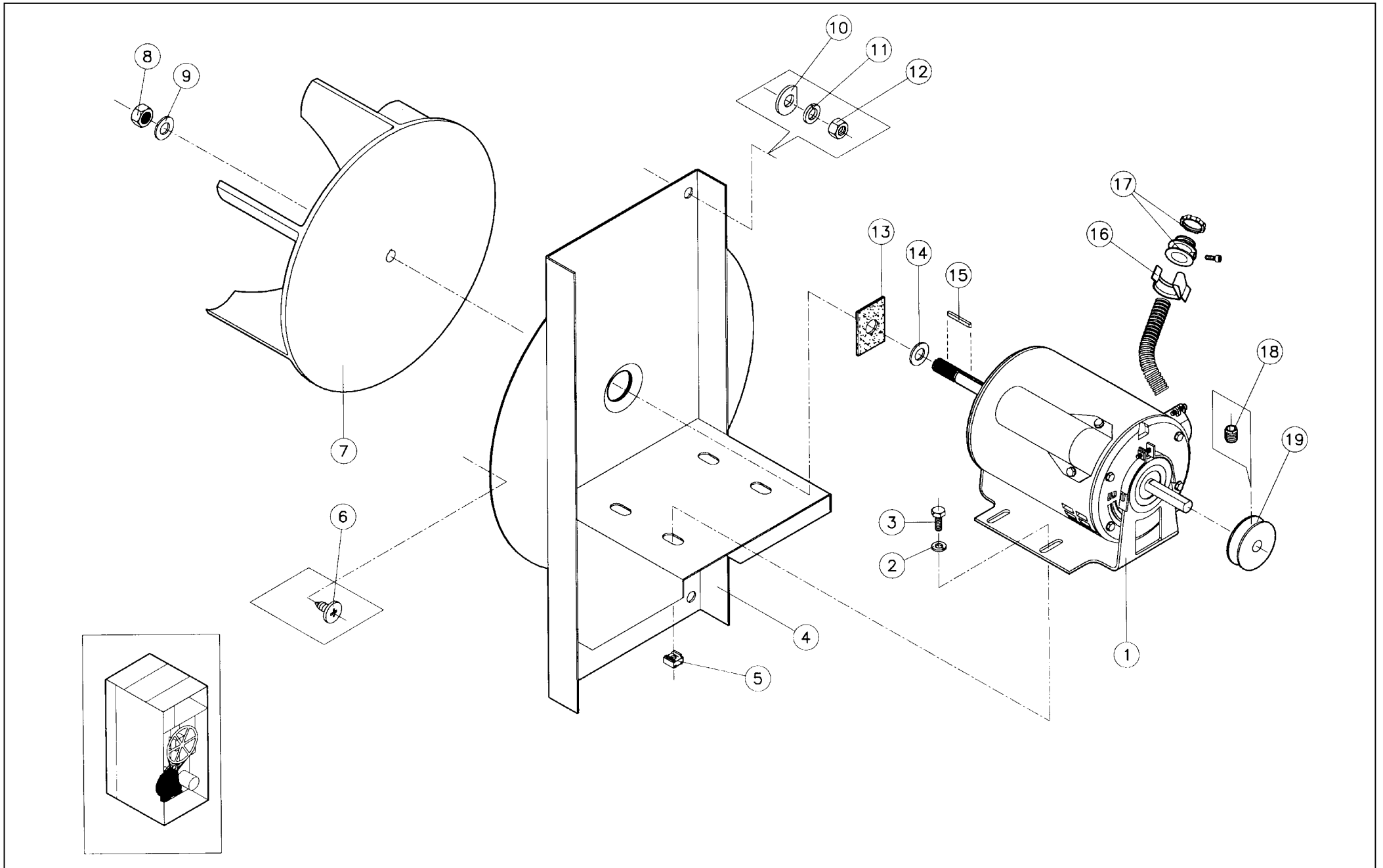
N°	Code	Omschrijving	Description		
17 – 01	254/CA012/073	Bovenplaat DR50 (elektrische/gas)	Top panel DR50 (electric/gas)		
17 – 01	254/CA013/027	Bovenplaat DR75 (elektrische/gas)	Top panel DR75 (electric/gas)		
17 – 02	254/TU007/733	Zelfborende plaatschroef 8-18*1/2"	Screw self drilling 8-18*1/2"		
17 – 03	254/CA011/936	Afdekplaat elektrische aansl.DR20/30	Cover plate electric connection DR20/30		
17 – 04	254/CA012/016	Achterpaneel DR50	Backpanel DR50		
17 – 04	254/CA013/018	Achterpaneel DR75	Backpanel DR75		
17 – 05	254/TU007/733	Zelfborende plaatschroef 8-18*1/2"	Screw self drilling 8-18*1/2"		
17 – 06	254/TU007/733	Zelfborende plaatschroef 8-18*1/2"	Screw self drilling 8-18*1/2"		
17 – 07	254/CSA01/284	Terugslagklep ontluuchttingsbuis DR30	Return shock valve air breather DR30		
17 – 08	254/TU007/733	Zelfborende plaatschroef 8-18*1/2"	Screw self drilling 8-18*1/2"		
17 – 09	254/EA000/466	Aardingsklem net	Connection terminal controls-earth		



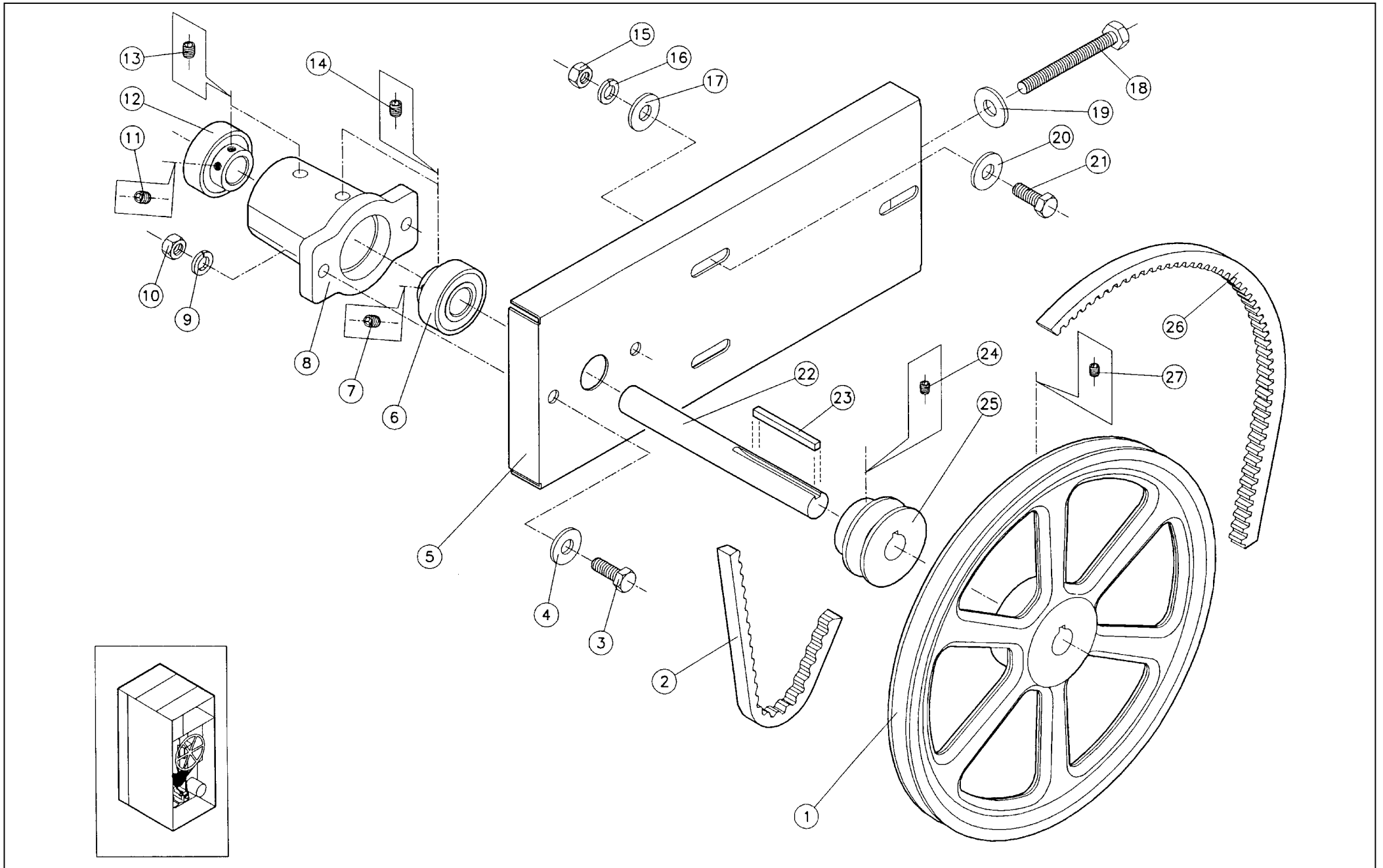
N°	Code	Omschrijving	Description		
18 – 01	254/EA000/212	Aansluitstuk haaks flexibel (bedr.)	Connection element squared flexible (wiring)		
18 – 02	254/CA011/854	Montagebrug sailswitch	Bracket sailswitch		
18 – 03	254/SB000/955	Metaalschroef phillips 44*3/4"	Screw phillips 44*3/4"		
18 – 04	254/TU007/733	Zelfborende plaatschroef 8-18*1/2"	Screw self drilling 8-18*1/2"		
18 – 05	254/CA011/853	Luchtklep	Air valve		
18 – 06	254/SB000/954	Bevestigingsplaatje microswitch	Assembly plate microswitch		
18 – 07	254/EA000/618	CIS microswitch luchtklep	CIS microswitch airflow		
18 – 08	254/EA000/211	Aansluitstuk recht flexibel (bedr.)	Connection element right flexible (wiring)		
18 – 09	254/EA000/234	Flexibel bedrading per meter	Flexible wiring per meter		



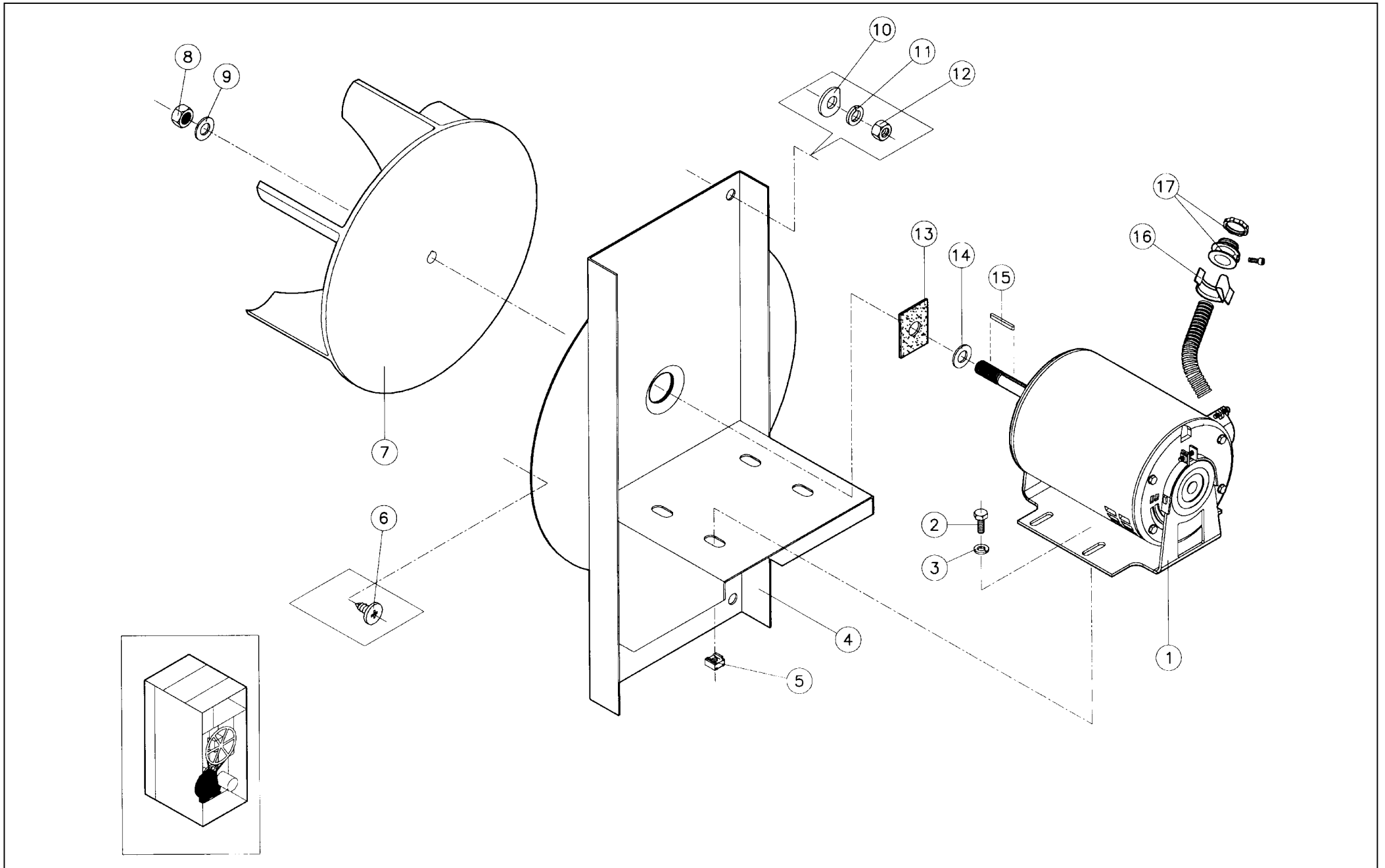
N°	Code	Omschrijving	Description		
19 – 01	254/DA011/899	V-Riemschijf trommel DR50/75	V-belt pulley drum DR50/75		
19 – 02	zie Nø13->01				
19 – 03	254/DA011/914	Spie as trommel DR50/75	Key axle drum DR50/75		
19 – 04	254/C0000/249	Moer staal verzinkt 5/16-18"	Nut hex zincked 5/16-18"		
19 – 05	254/SB000/876	Draadstang 5/16-18*2 1/2"	Wiring rod 5/16-18*2 1/2"		
19 – 06	254/DSA00/728	Support lager DR30-DR50	Support bearing DR30-DR50		
19 – 06	254/DSA00/719	Support lager DR75	Support bearing DR75		
19 – 07	254/TU004/787	Moer staal verzinkt 3/8-16"	Nut hex zincked 3/8-16"		
19 – 08	254/VSB00/134	Enkele sterrondel 3/8"	Washer lock 3/8"		
19 – 09	254/IB000/140	Rondel 3/8"	Washer cut 3/8"		
19 – 10	254/IB000/140	Rondel 3/8"	Washer cut 3/8"		
19 – 11	254/IB000/139	Persvijs staal verzinkt 3/8-16*1-1/4"	Hexagon bolt zincked 3/8-16*1-1/4"		
19 – 12	254/C0000/249	Moer staal verzinkt 5/16-18"	Nut hex zincked 5/16-18"		
19 – 13	254/SB000/935	Persvijs Staal verzinkt 5/16-18*2 1/2"	Hexagon bolt zincked 5/16-18*2 1/2"		
19 – 14	254/DA000/421	CIS lager trommel as DR30 UC207-22	CIS ball-bearing axle drum DR30 UC207-22		
19 – 14	254/DA000/423	Lager trommel as DR75 (1)	Ball bearing axle drum DR75 (1)		
19 – 15	zie Nø13->14				
19 – 16	zie Nø13->14				
19 – 17	zie Nø13->14				
19 – 18	254/IB000/140	Rondel 3/8"	Washer cut 3/8"		
19 – 19	254/IB000/139	Persvijs staal verzinkt 3/8-16*1-1/4"	Hexagon bolt zincked 3/8-16*1-1/4"		
19 – 20	254/IB000/139	Persvijs staal verzinkt 3/8-16*1-1/4"	Hexagon bolt zincked 3/8-16*1-1/4"		
19 – 21	254/IB000/140	Rondel 3/8"	Washer cut 3/8"		
19 – 22	254/IB000/140	Rondel 3/8"	Washer cut 3/8"		
19 – 23	254/VSB00/134	Enkele sterrondel 3/8"	Washer lock 3/8"		
19 – 24	254/TU004/787	Moer staal verzinkt 3/8-16"	Nut hex zincked 3/8-16"		
19 – 25	zie Nø13->30				
19 – 26	zie Nø13->30				
19 – 27	254/VSB00/134	Enkele sterrondel 3/8"	Washer lock 3/8"		
19 – 28	254/TU004/787	Moer staal verzinkt 3/8-16"	Nut hex zincked 3/8-16"		
19 – 29	zie Nø13->01				
19 – 30	254/DA000/421	CIS lager trommel as DR30 UC207-22	CIS ball-bearing axle drum DR30 UC207-22		
19 – 31	zie Nø13->30				



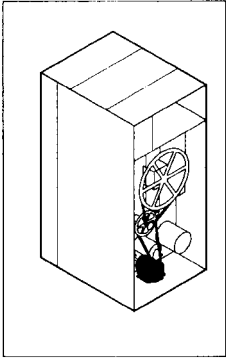
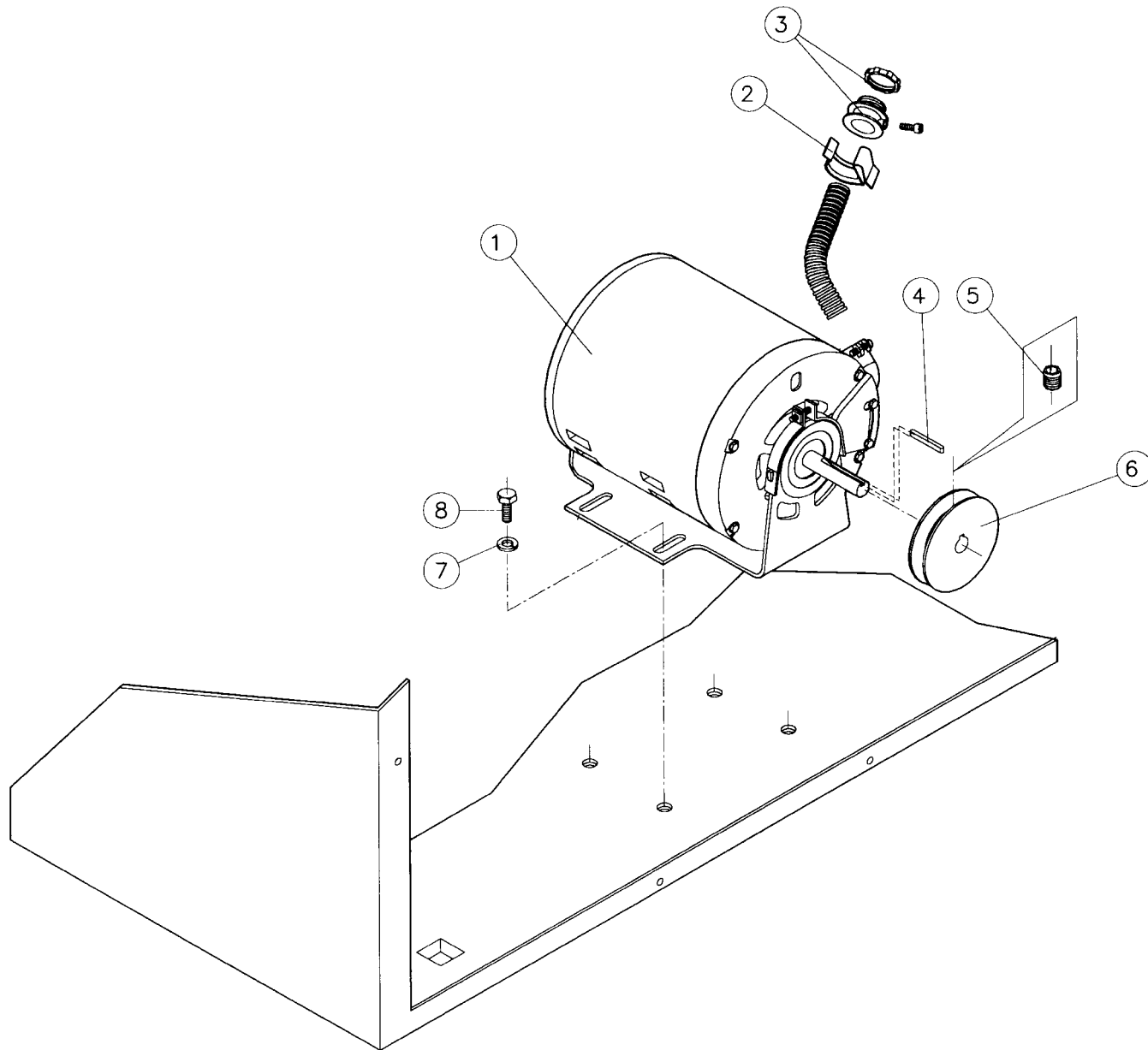
N°	Code	Omschrijving	Description		
20 – 01	254/DA000/428	CIS motor 1/3 PK 115/230V 1F 50/60HZ (as 1/2")	CIS motor 1/3 HP 115/220V 1F 50/60HZ (axle 1/2")		
20 – 01	254/DA000/447	Motor 240/415V 3F 50/60Hz 1/2PK (K-AS 1/2")	CIS MOTOR 240/415V 3F 1/2PK - DA000447		
20 – 01	254/DA000/480	Motor 240/415V 3F 50/60Hz 3/4PK (L-AS 1/2")	CIS MOTOR 240/415V 3F 3/4PK - DA000480		
20 – 01	254/DA000/477	Motor 240/415V 1F 50/60Hz 3/4PK (L-AS 1/2")	CIS MOTOR 240V 1F 3/4PK - DA000477		
20 – 02	254/TU002/814	Enkele sterrondel 5/16"	Washer lock 5/16"		
20 – 03	254/TU005/439	Persvijs staal verzinkt 5/16-18*3/4"	Hexagon bolt zincked 5/16-18*3/4"		
20 – 04	254/DSA00/782	Steun-montageplaat motor DR50->75 N-REV	Support assembly plate motor DR50->75 N-REV		
20 – 05	254/SB000/842	Clipmoer	Clipnut		
20 – 06	254/SB000/836	Parkervijs 10-16*1/2" phillips PANCAKE HD	Parkerscrew 10-16*1/2" phillips PANCAKE HD		
20 – 07	254/DSA00/773	Ventilator DR30	Fan DR30		
20 – 08	254/SB000/813	Moer staal verzinkt 1/2-20"	Nut hex zincked 1/2-20"		
20 – 09	254/SB000/847	Rondel verzinkt 1"	Washer zincked 1"		
20 – 10	254/IB000/140	Rondel 3/8"	Washer cut 3/8"		
20 – 11	254/VSB00/134	Enkele sterrondel 3/8"	Washer lock 3/8"		
20 – 12	254/TU004/787	Moer staal verzinkt 3/8-16"	Nut hex zincked 3/8-16"		
20 – 13	254/DA000/460	Stofafdichting as motor ventilator DR50-75	Dust cover motor shaft fan DR50-75		
20 – 14	254/SB000/847	Rondel verzinkt 1"	Washer zincked 1"		
20 – 15	zie Nø15->01				
20 – 16	254/EA000/648	Houder flexible bedrading	Support for flexible hose for wiring		
20 – 17	254/EA000/211	Aansluitstuk recht flexibel (bedr.)	Connection element right flexible (wiring)		
20 – 18	zie Nø15->18				
20 – 19	254/DA000/511	V-Riemschijf motor 50Hz 76,20/12,7mm	V-belt pulley motor 50Hz 3.00-1/2"		
20 – 19	254/DA000/510	V-Riemschijf motor 50HZ of 60HZ 63,5/12,7mm	V-belt pulley motor 50HZ 60Hz 2.50-1/2"		
20 – 19	254/DA011/906	V-Riemschijf motor 50Hz 71,12/15,9mm	V-belt pulley motor 50Hz 2.80-5/8"		
20 – 19	254/DA000/512	V-riemschijf motor 63,50/15,9mm	Motorpulley 2.50-5/8"		



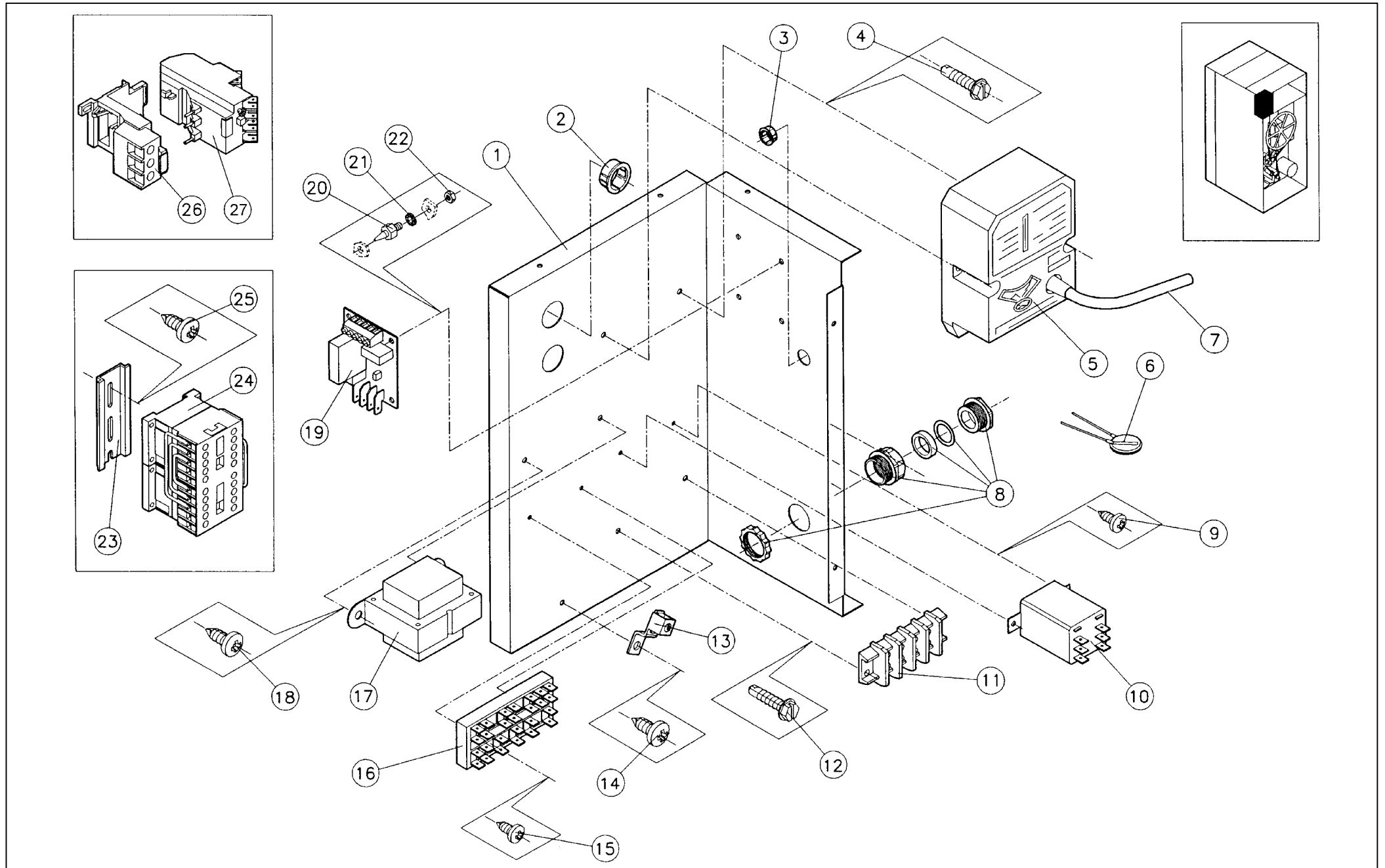
N°	Code	Omschrijving	Description		
21 – 01	254/DA000/529	CIS V-RIEMS.TUSSENAS DR50/75 11,29"(GROO	CIS PULLEY SHAFT DR50/75 11,29" (BIG)		
21 – 02	254/DA000/497	CIS v-riem AX71 tussenas->motor DR50/75 N-REV+REV	CIS v-belt AX71 idler shaft->motor DR50/75 NR+R		
21 – 02	254/DA000/494	V-Riem AX50 trommel->tussenas DR50 N-REV	V-belt AX50 drum ->idler shaft DR50 N-REV		
21 – 02	254/DA000/523	CIS v-riem AX66 trommel->tussenas DR30	CIS v-belt AX66 drum ->idler shaft DR30		
21 – 02	254/DA000/525	V-Riem AX51 trommel->tussenas DR75 N-REV	V-belt AX51 drum ->idler shaft DR75 N-REV		
21 – 02	254/DA011/908	V-Riem AX68 trommel->tussenas DR75 REV	V-belt AX68 drum ->idler shaft DR75 REV		
21 – 03	254/FB000/124	Persvijs staal verzinkt 5/16-18*1"	Hexagon bolt zincked 5/16-18*1"		
21 – 04	254/VSB00/130	Rondel verzinkt 5/16"	Washer cut 5/16"		
21 – 05	254/CA012/059	Montageplaat lagerhuis tussenas	Assembly plate electr. comp.		
21 – 06	254/DA000/518	CIS lager voor tussenas FHRS204-12	CIS bearing for idler shaft FHSR204-12		
21 – 07	zie Nø14->06				
21 – 08	254/DA000/517	Lagerhuis voor tussenas	Ball bearing housing for idler shaft		
21 – 09	254/TU002/814	Enkele sterrondel 5/16"	Washer lock 5/16"		
21 – 10	254/C0000/249	Moer staal verzinkt 5/16-18"	Nut hex zincked 5/16-18"		
21 – 11	zie Nø14->12				
21 – 12	254/DA000/518	CIS lager voor tussenas FHRS204-12	CIS bearing for idler shaft FHSR204-12		
21 – 13	zie Nø14->12				
21 – 14	zie Nø14->06				
21 – 15	254/C0000/249	Moer staal verzinkt 5/16-18"	Nut hex zincked 5/16-18"		
21 – 16	254/TU002/814	Enkele sterrondel 5/16"	Washer lock 5/16"		
21 – 17	254/VSB00/130	Rondel verzinkt 5/16"	Washer cut 5/16"		
21 – 18	254/SB000/935	Persvijs Staal verzinkt 5/16-18*2 1/2	Hexagon bolt zincked 5/16-18*2 1/2		
21 – 19	254/VSB00/130	Rondel verzinkt 5/16"	Washer cut 5/16"		
21 – 20	254/VSB00/130	Rondel verzinkt 5/16"	Washer cut 5/16"		
21 – 21	254/FB000/124	Persvijs staal verzinkt 5/16-18*1"	Hexagon bolt zincked 5/16-18*1"		
21 – 22	254/DA011/711	Tussenas DR20/30	Idler shaft DR20/30		
21 – 23	254/TUD00/187	Spie tussenas 3/16"x2-1/4"	Key 3/16"x2-1/4" for idler		
21 – 24	zie Nø14->26				
21 – 25	254/DA000/528	CIS V-RIEMS.TUSSENAS DR50/75 2,79"(KLEIN	CIS PULLEY SHAFT DR50/75 2,79" (SMALL)		
21 – 26	254/DA000/521	CIS v-riem AX48 tussenas->motor DR20-30	CIS v-belt AX48 idler shaft -> motor DR20/30		
21 – 27	zie Nø14->01				



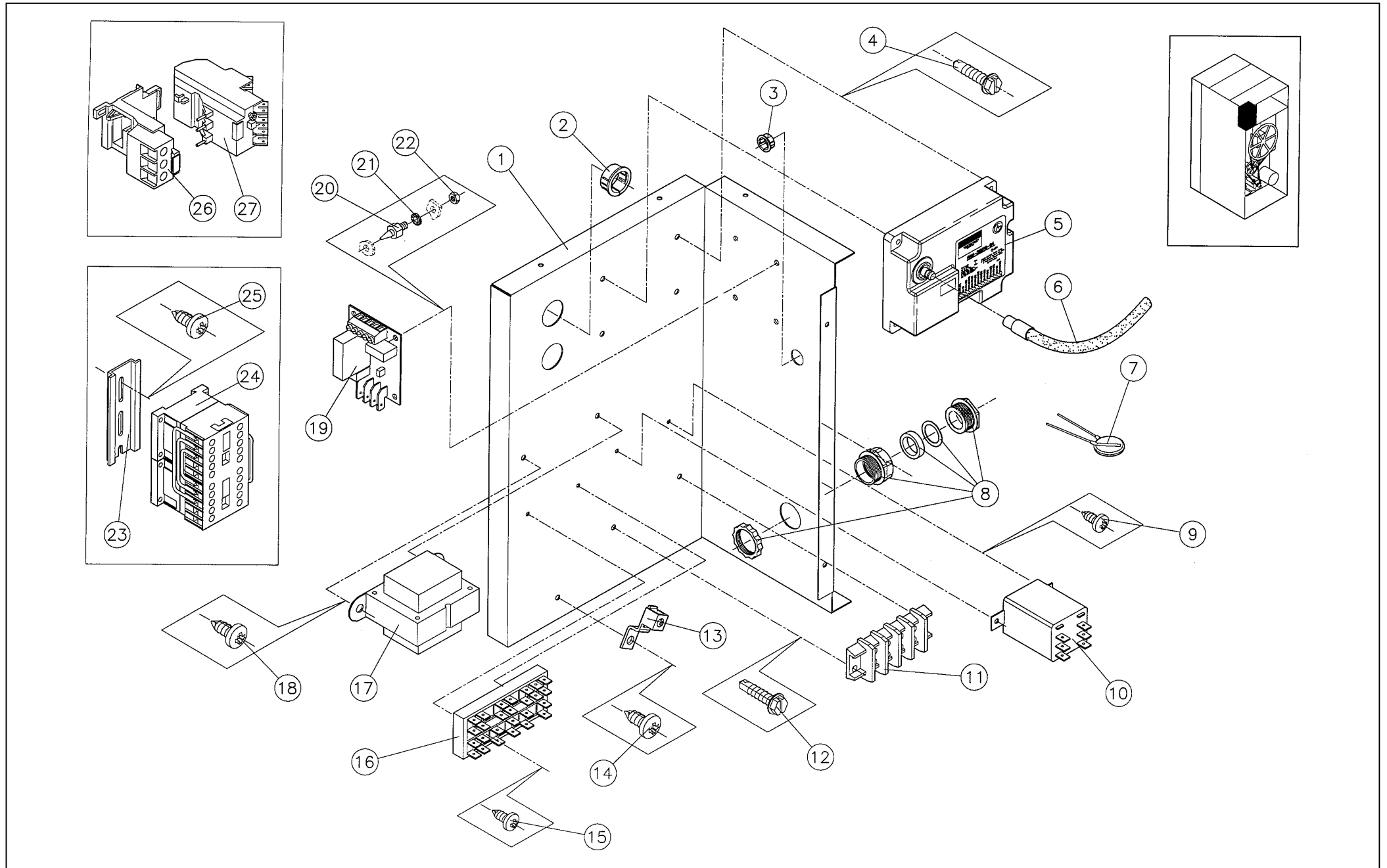
N°	Code	Omschrijving	Description		
22 – 01	254/DA011/907	Motor 240/415V 1F 50/60Hz 1/3PK (K-AS 1/2")	CIS MOTOR 240V 1F 1/3PK / DA-11907-0		
22 – 02	254/TU005/439	Persvijs staal verzinkt 5/16-18*3/4"	Hexagon bolt zincked 5/16-18*3/4"		
22 – 03	254/TU002/814	Enkele sterrondel 5/16"	Washer lock 5/16"		
22 – 04	254/DSA00/793	Steun montageplaat motor DR50/75 REV.	Support assembly plate motor DR50/75 REV.		
22 – 05	254/SB000/842	Clipmoer	Clipnut		
22 – 06	254/SB000/836	Parkervijs 10-16*1/2" phillips PANCAKE HD	Parkerscrew 10-16*1/2" phillips PANCAKE HD		
22 – 07	254/DSA00/773	Ventilator DR30	Fan DR30		
22 – 08	254/SB000/813	Moer staal verzinkt 1/2-20"	Nut hex zincked 1/2-20"		
22 – 09	254/SB000/847	Rondel verzinkt 1"	Washer zincked 1"		
22 – 10	254/IB000/140	Rondel 3/8"	Washer cut 3/8"		
22 – 11	254/VSB00/134	Enkele sterrondel 3/8"	Washer lock 3/8"		
22 – 12	254/TU004/787	Moer staal verzinkt 3/8-16"	Nut hex zincked 3/8-16"		
22 – 13	254/DA000/460	Stofafdichting as motor ventilator DR50-75	Dust cover motor shaft fan DR50-75		
22 – 14	254/SB000/847	Rondel verzinkt 1"	Washer zincked 1"		
22 – 15	zie Nø16->01				
22 – 16	254/EA000/648	Houder flexibele bedrading	Support for flexible hose for wiring		
22 – 17	254/EA000/211	Aansluitstuk recht flexibel (bedr.)	Connection element right flexible (wiring)		



N°	Code	Omschrijving	Description		
23 – 01	254/DA011/909	Motor 240/415V 3F 50/60Hz 1/2PK (K-AS 5/8")	Motor 240/415V 3Ph 50/60Hz 1/2HP (K-axle 5/8")		
23 – 02	254/EA000/648	Houder flexibele bedrading	Support for flexible hose for wiring		
23 – 03	254/EA000/211	Aansluitstuk recht flexibel (bedr.)	Connection element right flexible (wiring)		
23 – 04	zie Nø17->01				
23 – 05	zie Nø17->06				
23 – 06	254/DA000/513	V-Riemschijf motor 60Hz 50,80/15,9mm	V-belt pulley motor 60Hz 3.00-5/8"		
23 – 06	254/DA000/512	V-riemschijf motor 63,50/15,9mm	Motorpulley 2.50-5/8"		
23 – 06	254/DA011/906	V-Riemschijf motor 50Hz 71,12/15,9mm	V-belt pulley motor 50Hz 2.80-5/8"		
23 – 06	254/DA000/512	V-riemschijf motor 63,50/15,9mm	Motorpulley 2.50-5/8"		
23 – 07	254/TU002/814	Enkele sterrondel 5/16"	Washer lock 5/16"		
23 – 08	254/FB000/124	Persvijs staal verzinkt 5/16-18*1"	Hexagon bolt zincked 5/16-18*1"		

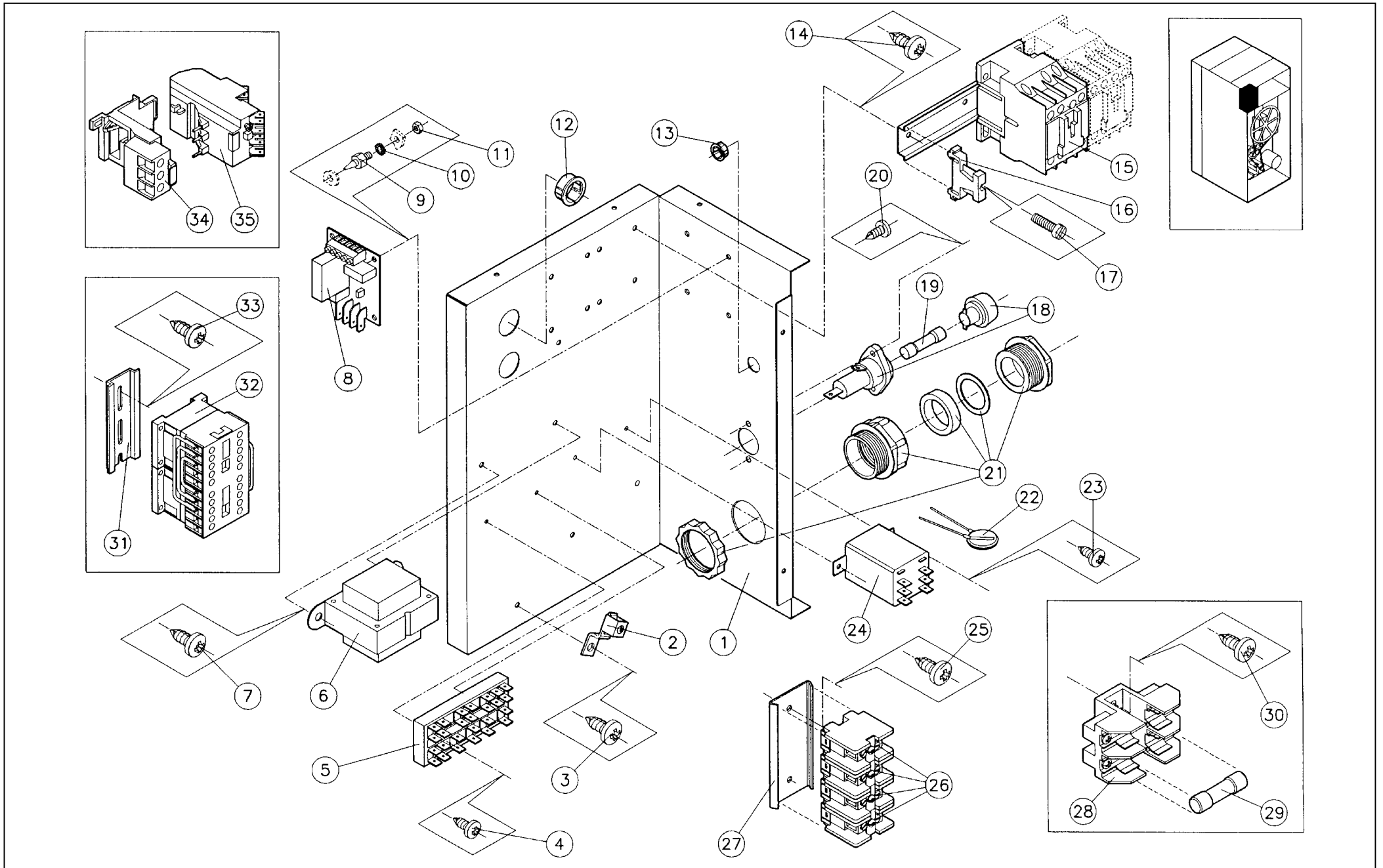


N°	Code	Omschrijving	Description		
24 – 01	254/CA011/935	Montageplaat elektrische componenten	Mount.pl.for electr.comp.		
24 – 02	254/SB000/868	PVC kabeldoorraat OCB-875-2874	PVC cable duct OCB-875-2874		
24 – 03	254/SB000/867	PVC kabeldoorraat OCB-500-2871	PVC cable duct OCB-500-2871		
24 – 04	254/TU002/793	Zelfborende plaatbout 8-18*3/4"	Screw self drilling 8-18*3/4"		
24 – 05	254/GA000/765	CIS onstekings module DSI	CIS ignition module DSI RAM		
24 – 06	254/EA000/651	Ontstoring relay motor	Varistor/relay/motor		
24 – 07	254/GA000/803	Hoogspanningskabel voor DSI module	High tension cable for DSI module		
24 – 08	211/00117/00	Wurgwartel elektr.aansluiting PG16	Cup nut for electric connection PE16		
24 – 08	720/00094/02	Wurgwartel elektr. aansluiting 98011 PG9	Cup nut for electric connection 98011 PG9		
24 – 09	254/TU007/733	Zelfborende plaatschroef 8-18*1/2"	Screw self drilling 8-18*1/2"		
24 – 10	254/EA000/647	Kontactor motor non-reversing	Contactora motor non-reversing		
24 – 11	254/EA000/467	Aansluitklemmenbord	Terminal block		
24 – 12	254/TU007/733	Zelfborende plaatschroef 8-18*1/2"	Screw self drilling 8-18*1/2"		
24 – 13	254/EA000/466	Aardingsklem net	Connection terminal controls-earth		
24 – 14	254/SB000/836	Parkervijls 10-16*1/2" phillips PANCAKE HD	Parkerscrew 10-16*1/2" phillips PANCAKE HD		
24 – 15	254/TU007/733	Zelfborende plaatschroef 8-18*1/2"	Screw self drilling 8-18*1/2"		
24 – 16	254/ESA00/843	Verdeelklemmenbord	Jumper/14GA/black/10"		
24 – 17	254/ESA00/857	Transformator PRI240V/SEC24V 40VA bediening	Transformer PRI240V/SEC24V 40VA Operat.		
24 – 18	254/TU007/733	Zelfborende plaatschroef 8-18*1/2"	Screw self drilling 8-18*1/2"		
24 – 19	209/00438/00	Print centrale bediening 240V	Printboard connection central operating panel 240V		
24 – 19	209/00471/00	Print centrale bediening 24V	Printboard connection central operating panel 24V		
24 – 20	211/00120/00	PVC Afstandshouder voor print 100/1/6	PVC separator for printboards 100/1/6		
24 – 21	203/00006/00	Sterrondel gefosfateerd M4 AZ DIN 6798	Castle washer M4 AZ DIN 6798		
24 – 22	204/00007/00	Moer staal verzinkt M4 DIN 934	Nut zincked M4 DIN 934		
24 – 23	720/00110/01	Din rail	DIN RAIL		
24 – 24	254/EA000/685	Kontactor reversing LC2KD601	Contactora reversing LC2KD601		
24 – 25	254/TU007/733	Zelfborende plaatschroef 8-18*1/2"	Screw self drilling 8-18*1/2"		
24 – 26	254/00036/00	Houder therm. beveiliging TELEM. LA7D1064	Adaptators overload relay TELEM. LA7D1064		
24 – 27	209/00284/00	Therm. beveiliging motor LR2-D1307/1,6-2,5	Thermal protector motor LR2-D1307/1,6-2,5A		

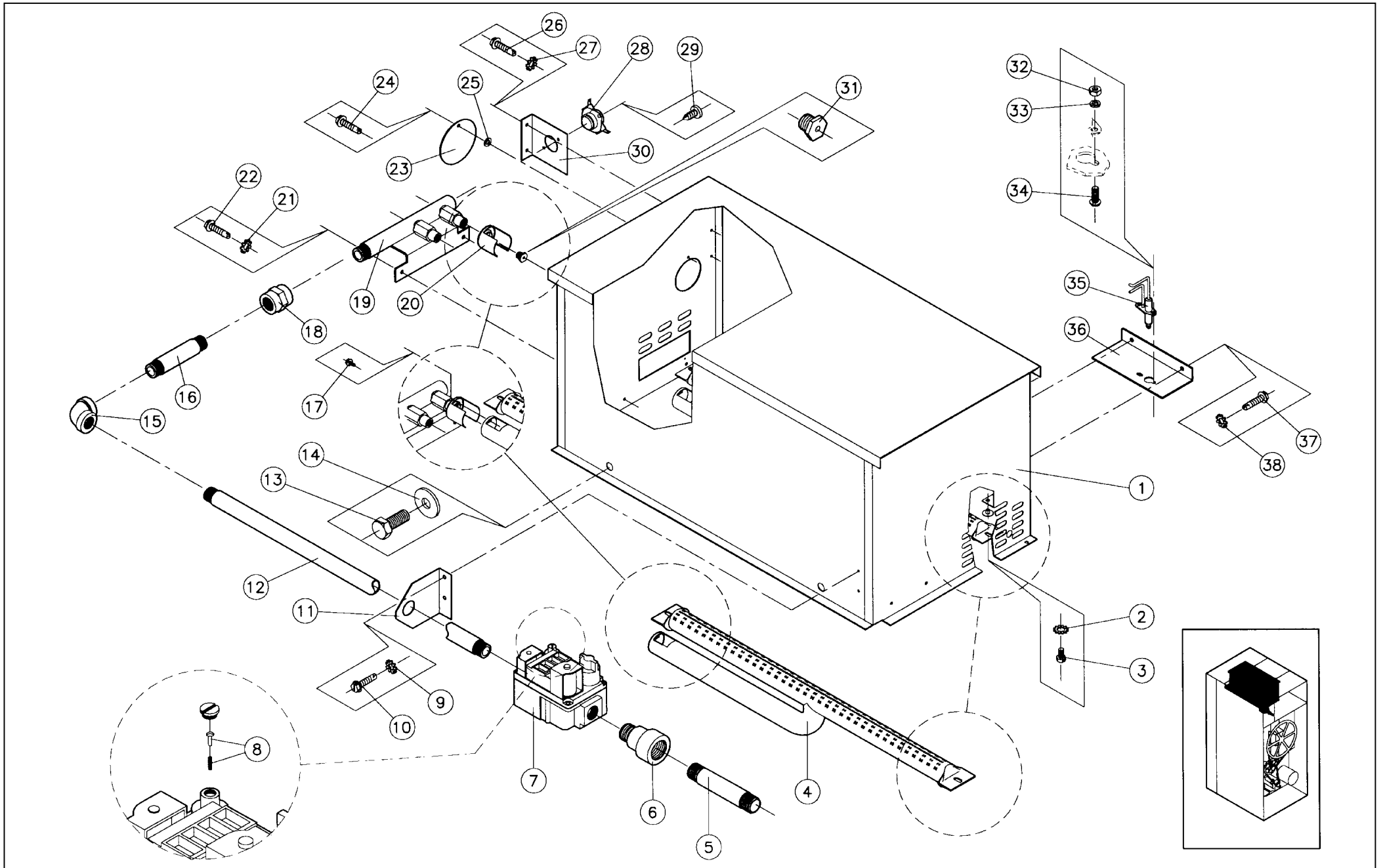


N°	Code	Omschrijving	Description		
25 - 01	254/CA011/935	Montageplaat elektrische componenten	Mount.pl.for electr.comp.		
25 - 02	254/SB000/868	PVC kabeldoorraat OCB-875-2874	PVC cable duct OCB-875-2874		
25 - 03	254/SB000/867	PVC kabeldoorraat OCB-500-2871	PVC cable duct OCB-500-2871		
25 - 04	254/TU002/793	Zelfborende plaatbout 8-18*3/4"	Screw self drilling 8-18*3/4"		
25 - 05	254/GA011/007	CIS onstekings module DSI.RAM3EM 10-04	CIS ignition module DSI RAM3EM10-04		
25 - 06	254/GA000/803	Hoogspanningskabel voor DSI module	High tension cable for DSI module		
25 - 07	254/EA000/651	Ontstorings relay motor	Varistor/relay/motor		
25 - 08	211/00117/00	Wurgwartel elektr.aansluiting PG16	Cup nut for electric connection PE16		
25 - 08	720/00094/02	Wurgwartel elektr. aansluiting 98011 PG9	Cup nut for electric connection 98011 PG9		
25 - 09	254/TU007/733	Zelfborende plaatschroef 8-18*1/2"	Screw self drilling 8-18*1/2"		
25 - 10	254/EA000/647	Kontactor motor non-reversing	Contactora motor non-reversing		
25 - 11	254/EA000/467	Aansluitklemmenbord	Terminal block		
25 - 12	254/TU007/733	Zelfborende plaatschroef 8-18*1/2"	Screw self drilling 8-18*1/2"		
25 - 13	254/EA000/466	Aardingsklem net	Connection terminal controls-earth		
25 - 14	254/SB000/836	Parkervijs 10-16*1/2" phillips PANCAKE HD	Parkerscrew 10-16*1/2" phillips PANCAKE HD		
25 - 15	254/TU007/733	Zelfborende plaatschroef 8-18*1/2"	Screw self drilling 8-18*1/2"		
25 - 16	254/ESA00/843	Verdeelklemmenbord	Jumper/14GA/black/10"		
25 - 17	254/ESA00/857	Transformator PRI240V/SEC24V 40VA bediening	Transformer PRI240V/SEC24V 40VA Operat.		
25 - 18	254/TU007/733	Zelfborende plaatschroef 8-18*1/2"	Screw self drilling 8-18*1/2"		
25 - 19	209/00438/00	Print centrale bediening 240V	Printboard connection central operating panel 240V		
25 - 19	209/00471/00	Print centrale bediening 24V	Printboard connection central operating panel 24V		
25 - 20	211/00120/00	PVC Afstandshouder voor print 100/1/6	PVC separator for printboards 100/1/6		
25 - 21	203/00006/00	Sterrondel gefosfateerd M4 AZ DIN 6798	Castle washer M4 AZ DIN 6798		
25 - 22	204/00007/00	Moer staal verzinkt M4 DIN 934	Nut zincked M4 DIN 934		
25 - 23	720/00110/01	Din rail	DIN RAIL		
25 - 24	254/EA000/685	Kontactor reversing LC2KD601	Contactora reversing LC2KD601		
25 - 25	254/TU007/733	Zelfborende plaatschroef 8-18*1/2"	Screw self drilling 8-18*1/2"		
25 - 26	254/00036/00	Houder therm. beveiliging TELEM. LA7D1064	Adaptators overload relay TELEM. LA7D1064		
25 - 27	209/00284/00	Therm. beveiliging motor LR2-D1307/1,6-2,5	Thermal protector motor LR2-D1307/1,6-2,5A		

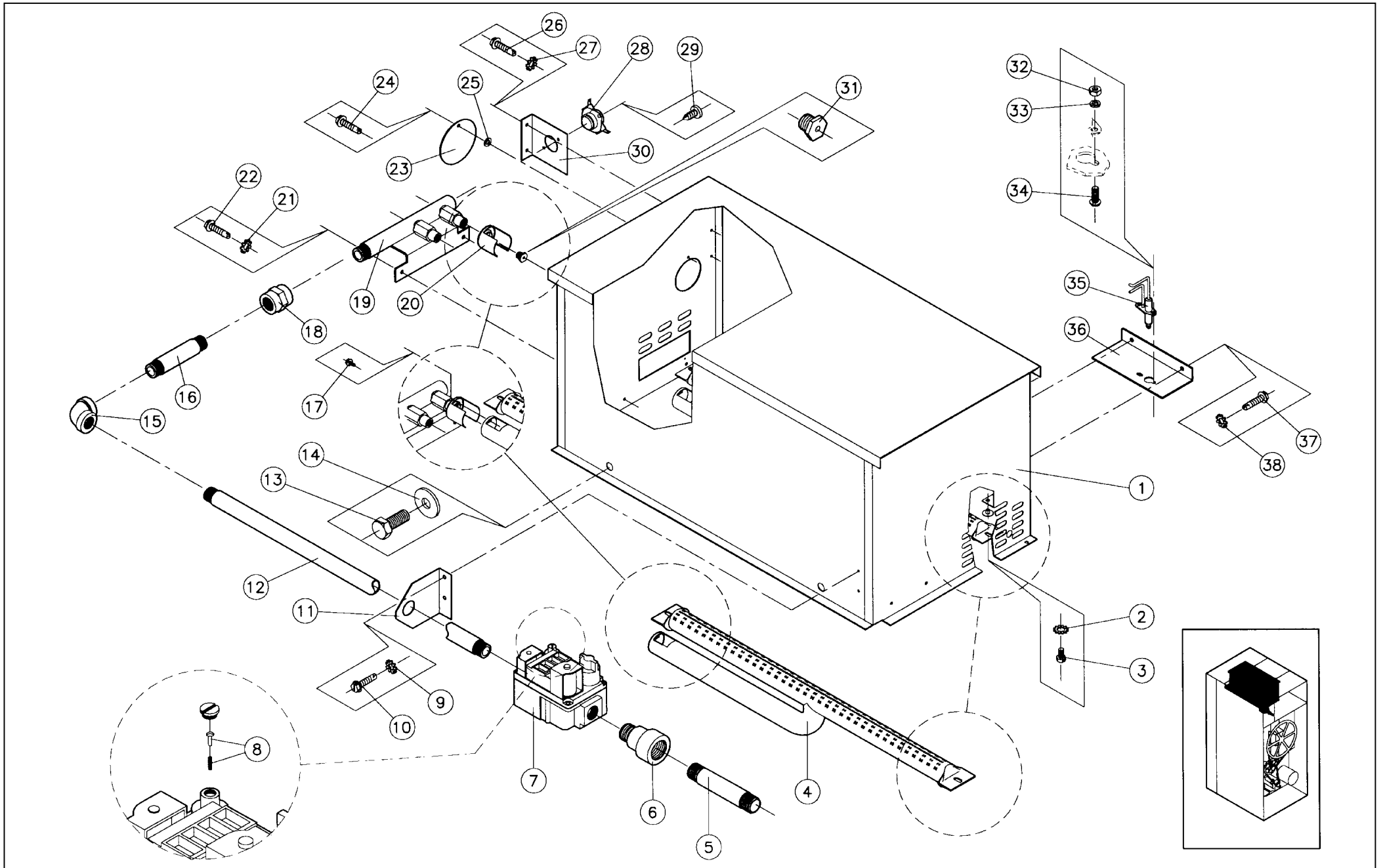
N°	Code	Omschrijving	Description		
26 – 01	254/CA011/935	Montageplaat elektrische componenten	Mount.pl.for electr.comp.		
26 – 02	254/EA000/466	Aardingsklem net	Connection terminal controls-earth		
26 – 03	254/TU007/733	Zelfborende plaatschroef 8-18*1/2"	Screw self drilling 8-18*1/2"		
26 – 04	254/TU007/733	Zelfborende plaatschroef 8-18*1/2"	Screw self drilling 8-18*1/2"		
26 – 05	254/ESA00/843	Verdeelklemmenbord	Jumper/14GA/black/10"		
26 – 06	254/ESA00/857	Transformator PRI240V/SEC24V 40VA bediening	Transformer PRI240V/SEC24V 40VA Operat.		
26 – 07	254/TU007/733	Zelfborende plaatschroef 8-18*1/2"	Screw self drilling 8-18*1/2"		
26 – 08	209/00438/00	Print centrale bediening 240V	Printboard connection central operating panel 240V		
26 – 09	211/00120/00	PVC Afstandshouder voor print 100/1/6	PVC separator for printboards 100/1/6		
26 – 10	203/00006/00	Sterrondel gefosfateerd M4 AZ DIN 6798	Castle washer M4 AZ DIN 6798		
26 – 11	204/00007/00	Moer staal verzinkt M4 DIN 934	Nut zincked M4 DIN 934		
26 – 12	254/SB000/868	PVC kabeldoorlaat OCB-875-2874	PVC cable duct OCB-875-2874		
26 – 13	254/SB000/867	PVC kabeldoorlaat OCB-500-2871	PVC cable duct OCB-500-2871		
26 – 14	254/TU007/733	Zelfborende plaatschroef 8-18*1/2"	Screw self drilling 8-18*1/2"		
26 – 15	254/00022/00				
26 – 15	254/00023/00				
26 – 16	209/00319/00	Blokkeerklem AB1AB8P35	Blocking clamp AB1AB8P35		
26 – 17		zie blz 26,positie 16	see page 26,position 16		
26 – 18	254/EA000/682	Zekeringhouder	Fuse holder		
26 – 19	254/EA000/683	Zekering 16A	Fuse 16A		
26 – 20	254/TU007/733	Zelfborende plaatschroef 8-18*1/2"	Screw self drilling 8-18*1/2"		
26 – 21	211/00097/00	Wurgwartel elektr. aansluiting PG29 (verw.)	Cup nut for electric connection (heating) PE29		
26 – 21	720/00094/02	Wurgwartel elektr. aansluiting 98011 PG9	Cup nut for electric connection 98011 PG9		
26 – 22	209/00356/00	Varistor VDR 250/20K	Varistor VDR 250/20K		
26 – 23	254/TU007/733	Zelfborende plaatschroef 8-18*1/2"	Screw self drilling 8-18*1/2"		
26 – 24	254/EA000/647	Kontactor motor non-reversing	Contactactor motor non-reversing		
26 – 25	254/TU007/733	Zelfborende plaatschroef 8-18*1/2"	Screw self drilling 8-18*1/2"		
26 – 26	254/EA000/551	Aansluitklem 4-polig	Connection clamp 4 phase		
26 – 27	254/EA000/550	Din rail			
26 – 28	254/EA000/460	Zekeringhouder	Fuse holder		
26 – 29	254/EA000/457	Zekering 16A	Fuse 16A		
26 – 30	254/SB000/836	Parkervijls 10-16*1/2" phillips PANCAKE HD	Parkerscrew 10-16*1/2" phillips PANCAKE HD		
26 – 31	720/00110/01	Din rail	DIN RAIL		
26 – 32	254/EA000/685	Kontactor reversing LC2KD601	Contactactor reversing LC2KD601		
26 – 33	254/SB000/836	Parkervijls 10-16*1/2" phillips PANCAKE HD	Parkerscrew 10-16*1/2" phillips PANCAKE HD		



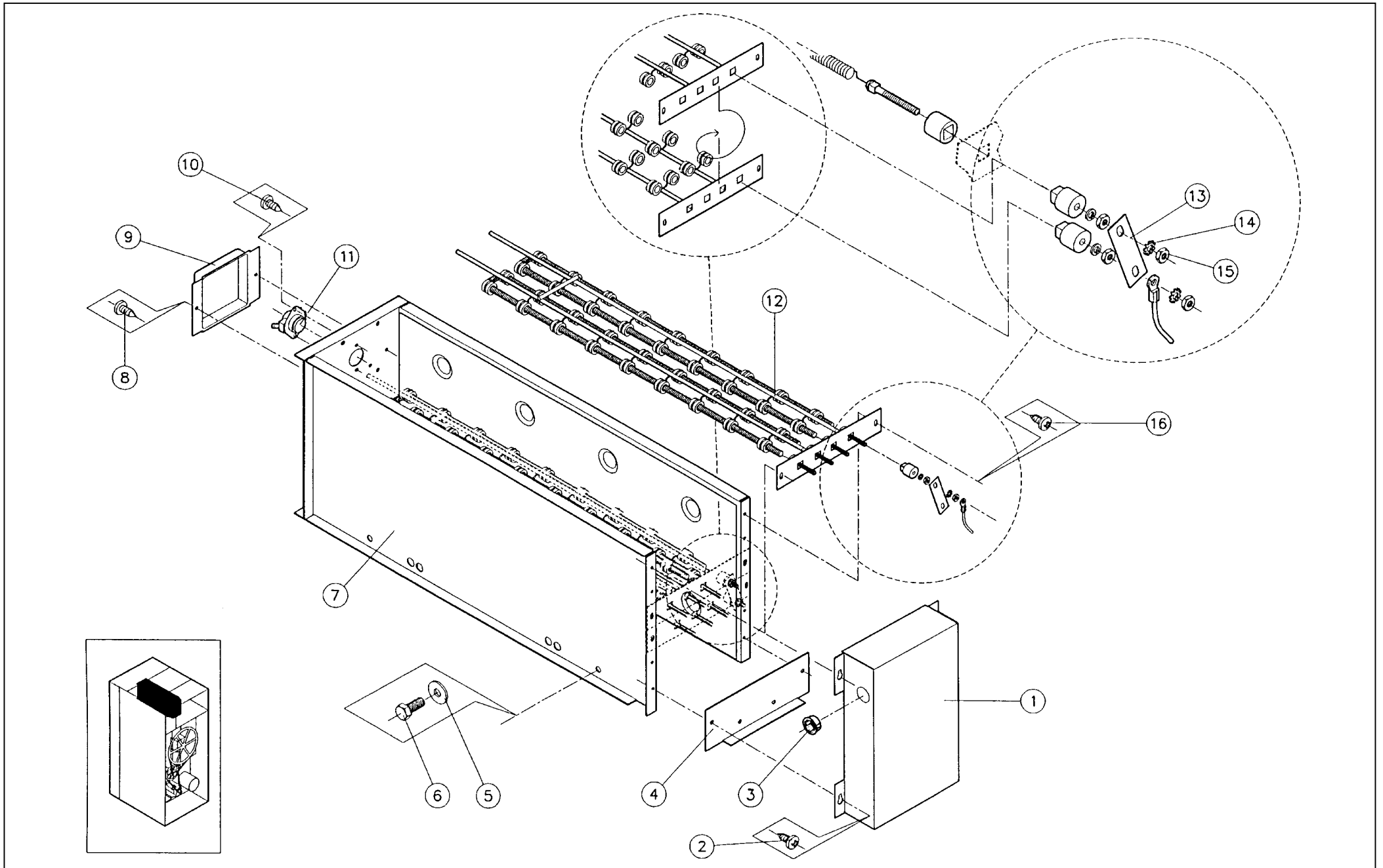
N°	Code	Omschrijving	Description		
26 – 34	254/00036/00	Houder therm. beveiliging TELEM. LA7D1064	Adaptators overload relay TELEM. LA7D1064		
26 – 35	209/00284/00	Therm. beveiliging motor LR2-D1307/1,6-2,5	Thermal protector motor LR2-D1307/1,6-2,5A		



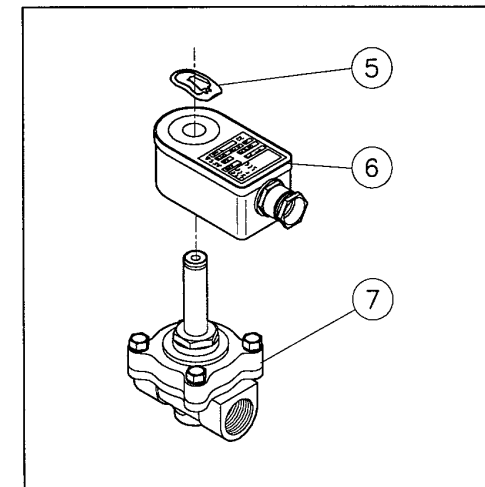
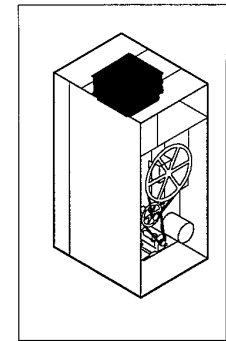
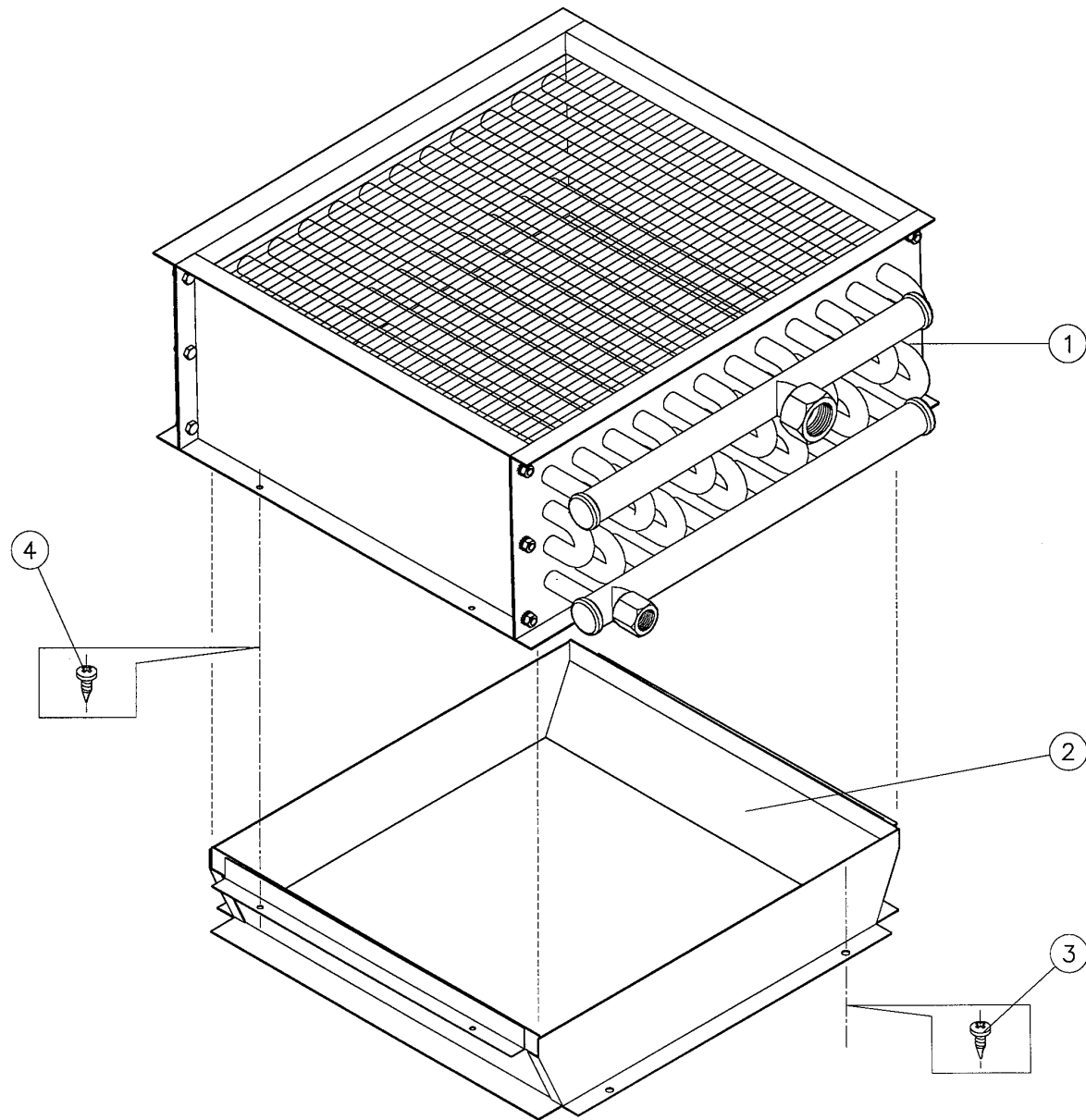
N°	Code	Omschrijving	Description		
27 - 01	254/GSA00/255	Huis gas brander DR30-50	Housing gas burner DR30/50		
27 - 01	254/GSA00/767	Huis gas brander DR75	Housing gas burner DR75		
27 - 02	254/TU011/613	Sterrondel 10 buitenvertanding	Washer lock 10 external tooth		
27 - 03	254/SB000/831	Persvijs staal verzinkt 10-32*3/8"	Hexagon bolt zincked 10-32*3/8"		
27 - 04	254/GSA00/756	Gas brander DR50-75	Gas burner DR50-75		
27 - 05	254/OP000/308		GASBUIS 1/2"		
27 - 05	254/TU004/601	Gas buis 3/4" DR75 L=3"	Gas pipe 3/4" DR75 L=3"		
27 - 06	254/CA013/099	Gas reductie 3/4"->1/2"	Gas reducer 3/4"->1/2"		
27 - 07	254/GA000/770	Gasventiel 24V 1/2"	Gas valve 24V 1/2"		
27 - 08	254/00038/00	Set PROPANE/BUTANE gas			
27 - 09	zie Nø20->08				
27 - 10	254/TU007/733	Zelfborende plaatschroef 8-18*1/2"	Screw self drilling 8-18*1/2"		
27 - 11	254/CA011/818	Support gas buis 1/2" DR50	Support gas pipe 1/2" DR50		
27 - 12	254/TU007/358	Gas buis 1/2" DR50/75 L=34,5"	Gas pipe 1/2" DR50-75 L=34,5"		
27 - 13	254/TU005/439	Persvijs staal verzinkt 5/16-18*3/4"	Hexagon bolt zincked 5/16-18*3/4"		
27 - 14	254/VSB00/130	Rondel verzinkt 5/16"	Washer cut 5/16"		
27 - 15	254/GA000/618	VERVANGEN DOOR 254/39050/105	REPLACED BY 254/39050/105		
27 - 16	254/OP000/296				
27 - 16	254/OP000/308		GASBUIS 1/2"		
27 - 17	zie Nø20->04				
27 - 18	254/GA000/746	Koppelstuk (gas buis)(OP314)	Union (gas pipe)(OP314)		
27 - 19	254/GSA00/508	Aansluitstuk gas brander kompl. DR50	Connection element gas burner kompl. DR50		
27 - 19	254/GSA00/509	Aansluitstuk gas brander kompl. DR75	Connection element gas burner kompl. DR75		
27 - 20	zie Nø20->04				
27 - 21	zie Nø20->23				
27 - 22	254/TU007/733	Zelfborende plaatschroef 8-18*1/2"	Screw self drilling 8-18*1/2"		
27 - 23	254/CA010/541	Gas brander kijkklep	Gas burner inspection hole		
27 - 24	254/TU002/793	Zelfborende plaatbout 8-18*3/4"	Screw self drilling 8-18*3/4"		
27 - 25	254/SB000/853	Rondel fibre	Washer fibre		
27 - 26	254/TU007/733	Zelfborende plaatschroef 8-18*1/2"	Screw self drilling 8-18*1/2"		
27 - 27	zie Nø20->26				
27 - 28	254/EA000/245	CIS veiligheidsthermostaat - L330 (gas)	CIS safety thermostat L330 (gas)		
27 - 29	254/TU007/733	Zelfborende plaatschroef 8-18*1/2"	Screw self drilling 8-18*1/2"		
27 - 30	254/CA011/028	Support thermostaat HI LIMIT	Support thermostat HI LIMIT		
27 - 31	254/GA761/140	Gas inspuitstuk DR30-DR75 A.GAS 3,5 #9/64	Gas orifice DR30-DR75 A.GAS 3,5 #9/64		
27 - 31	254/GA761/078	CIS gas inspuitstuk DR30-DR75 LPG 2 #5/64	CIS gas orifice DR30-DR75 LPG 2 #5/64		
27 - 31	254/GA761/157	Gas inspuitstuk DR50 A.GAS 4 #22	Gas orifice DR50 A.GAS 4 #22		



N°	Code	Omschrijving	Description		
27 – 31	254/GA761/089	Gas inspuitsstuk DR50 LPG 2,3 #43	Gas orifice DR50 LPG 2,3 #43		
27 – 32	254/TU003/266	Moer koper 8-32"	Nut hex-brass 8-32"		
27 – 33	254/AT000/368	Enkele rondel 8	Single washer 8		
27 – 34	254/M0000/262	Metaalschroef verz.cilindrisch 8/32*3/8"	Screw mach.truss head 8/32*3/8"		
27 – 35	254/GA011/003	Gas ontstekingselectrode	Gas ignition electrode		
27 – 36	254/GA010/457	Support gas ontstekingselectrode	Support gas ignition electrode		
27 – 37	254/TU007/733	Zelfborende plaatschroef 8-18*1/2"	Screw self drilling 8-18*1/2"		
27 – 38	zie Nø20->37				



N°	Code	Omschrijving	Description		
28 – 01	254/CA011/984	Afschermkap elektrische aansluiting	Cover cap electric connection		
28 – 02	254/TU007/733	Zelfborende plaatschroef 8-18*1/2"	Screw self drilling 8-18*1/2"		
28 – 03	254/SB000/868	PVC kabeldoorlaat OCB-875-2874	PVC cable duct OCB-875-2874		
28 – 04	254/EA011/613	Montageplaat voorkant elektr. aansluiting DR50-75	Assembly plate electr.connection DR50-75		
28 – 05	254/VSB00/130	Rondel verzinkt 5/16"	Washer cut 5/16"		
28 – 06	254/TU005/439	Persvijs staal verzinkt 5/16-18*3/4"	Hexagon bolt zincked 5/16-18*3/4"		
28 – 07	254/ESA00/610	Omhuysel elektrische verwarming	Cover electric heating		
28 – 08	254/TU007/733	Zelfborende plaatschroef 8-18*1/2"	Screw self drilling 8-18*1/2"		
28 – 09	254/EA010/232	Afschemkap thermostaat HL. DR50-75	Cover cap thermostat HL DR50-75		
28 – 10	254/TU007/733	Zelfborende plaatschroef 8-18*1/2"	Screw self drilling 8-18*1/2"		
28 – 11	254/EA000/243	CIS veiligheidsthermostaat (el.verwarming)	CIS safety thermostat (electric heating)		
28 – 12	254/EA000/472	CIS verwarmingselement 5KW 220V	CIS heating element 5KW 220V		
28 – 13	254/EA010/417	BARS/JUMPER 5/8*2	CIS BARS/JUMPER 8/5*2 5/16		
28 – 14	254/TU011/613	Sterrondel 10 buitenvertanding	Washer lock 10 external tooth		
28 – 15	254/TU002/842	Moer staal verzinkt 10-32"	Nut hex zincked 10-32"		
28 – 16	254/TU007/733	Zelfborende plaatschroef 8-18*1/2"	Screw self drilling 8-18*1/2"		



N°	Code	Omschrijving	Description		
29 – 01	254/00029/00	Stoombatterij DR50/75	Steam battery DR50/75		
29 – 02	254/00047/00	Support stoombatterij DR50/75	Support steam battery DR50/75		
29 – 03	254/TU007/733	Zelfborende plaatschroef 8-18*1/2"	Screw self drilling 8-18*1/2"		
29 – 04	254/TU007/733	Zelfborende plaatschroef 8-18*1/2"	Screw self drilling 8-18*1/2"		
29 – 05	-> 237/ pos:7				
29 – 06	-> 237/ pos:7				
29 – 07	209/00185/00	Stoomventiel ASCO 3/4" type E220A023	Steam valve ACSO 3/4" type E220A023		