

Table à repasser à chaud
- aspirante
- soufflante
- vaporisante



Lexus - A6

Modèle avec chaudière 6 L intégrée

Lexus - A15

Modèle avec chaudière 15 L intégrée

Lexus - V

Modèle sans chaudière

DESCRIPTIF

Plateau fixe en acier traité
Aspirant, soufflant et vaporisant
Tole de plateau en aluminium
Plateau type E universel : 127 x 50/25
Fer à repasser vaporisant : 800W
Fer à repasser avec thermostat sans pulvérisateur
Thermostat de sécurité haute température
Commande de l'aspiration et de la soufflerie par pédales
Travail pointe à gauche d'origine
Moteur aspiration / soufflerie 370 W
Housse Tergal (haute résistance à la chaleur)
Molleton en fibre Tergal
Manomètre de pression vapeur
Jeannette de repassage aspirante et soufflante
Berceau de réception des vêtements
Pistolet de pulvérisateur d'eau
Eclairage par néon
A raccorder sur réseau d'air comprimé
Dimensions : 160 x 70 x 190 cm

Modèle vapeur : LEXUS - A6

Chaudière en 6 litres.
Réservoir de vapeur 1 litres
Remplissage automatique avec pompe à eau
Niveau d'eau électronique
A raccorder sur réseau d'eau dure
Prédisposition pour 2ème fer
Puissance électrique chaudière 6 kW

Modèle autonome : LEXUS - A15

Chaudière en 15 litres.
Réservoir de vapeur 1 litres
Remplissage automatique avec pompe à eau
Niveau d'eau électronique
A raccorder sur réseau d'eau dure
Prédisposition pour 2ème fer
Puissance électrique chaudière 12 kW

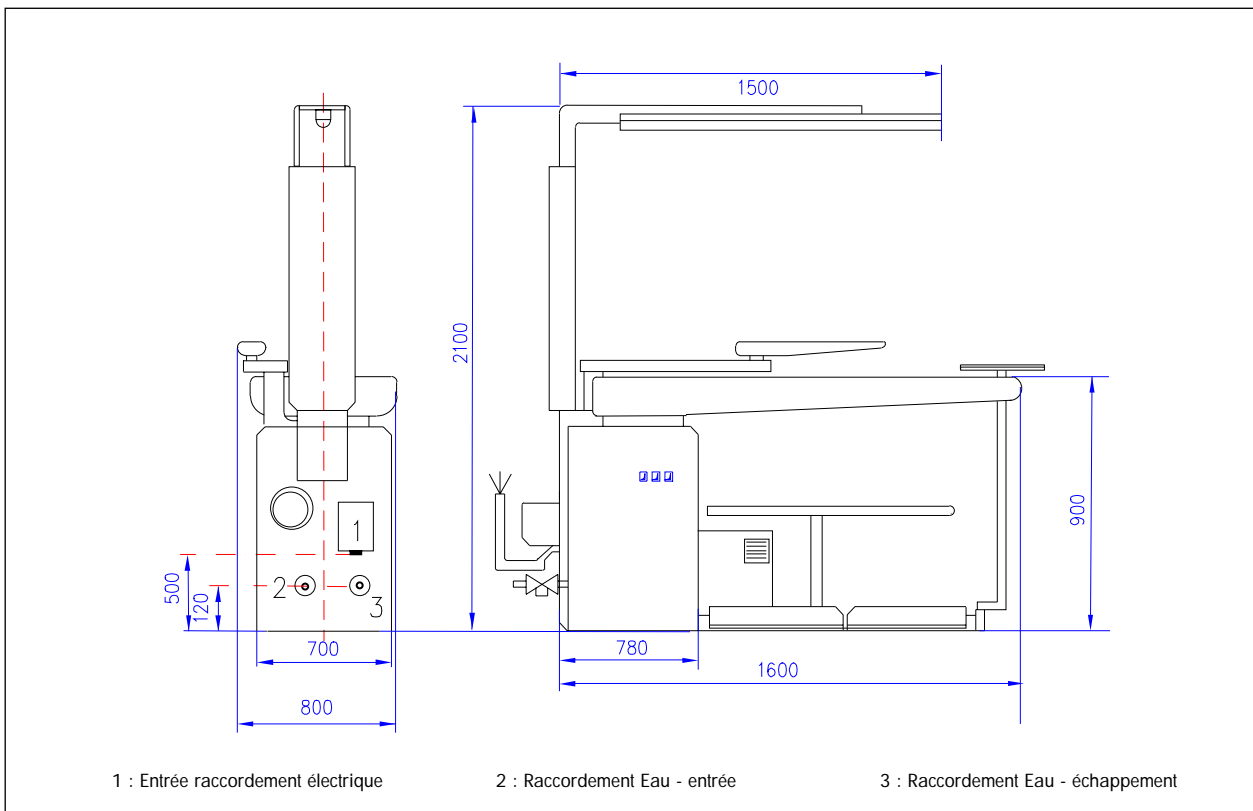
Modèle autonome : LEXUS - V

Sans chaudière vapeur
A raccorder sur réseau vapeur centrale
Réservoir de vapeur 1 litres

OPTIONS

- 2ème fer à repasser (modèle A)
- Jeannette inox de détachage
- Pistolet de détachage Air/vapeur
- Repose fer pivotant en pointe de table
- Double pédalage droite/gauche

Repère N° :



DONNEES TECHNIQUES

Version autonome Lexus-A

CAPACITE	Chaudière A6	6 Litres
	Chaudière A15	15 Litres
Puissance	Ventilateur	0,37 KW
	Pompe	0,35 KW
Resistance	Chaudière A6	6 KW
	Chaudière A15	12 KW
	Fer à repasser	0,8 KW
	Jeannette	0,2 KW
Vapeur	Pression	3 à 5 Bars
	Production A 6	13 kg/H
	Production A 15	18 kg/H
Eau	Pression	2-3 Bars
	Entrée	3/8 "
	Sortie purge	3/8 "
Poids brut / net		190/170 Kg

Version Vapeur Lexus-V

Puissance	Ventilateur	0,37 KW
Resistance	Fer à repasser	0,8 KW
	Jeannette	0,2 KW
Vapeur	Pression	5 Bars
	Consommation	15 kg/H
	Entrée	3/8 "
	Retour condensat	3/8 "
Poids brut / net		170/150 Kg
Dim emballage	Hauteur	1250 mm
	Largeur	800 mm
	Profondeur	1800 mm

Condensat de vapeur d'eau (180°C), prévoir une canalisation résistant aux hautes températures.

RACCORDEMENT ELECTRIQUE

	PUISSANCE INSTALLEE	ALIMENTATION ELECTRIQUE - FUSIBLES	
Version Autonome 6 litres	7,5 kW	380/415V-tri+N	20 Amp
Version Autonome 15 litres	13,5 kW	380/415V-tri+N	30 Amp
Version Vapeur	1,2 kW	380/415V-tri+N	10 Amp



Nous nous réservons le droit de modifier à tout moment les caractéristiques de nos modèles.
CH Lexus 00/06-A

EBERHARDT FRERES - 18, RUE DES FRERES EBERTS - BP 83 - 67024 STRASBOURG
 CEDEX 1
 TEL. : 03.88.65.71.71. - FAX.: 03.88.39.28.58.