

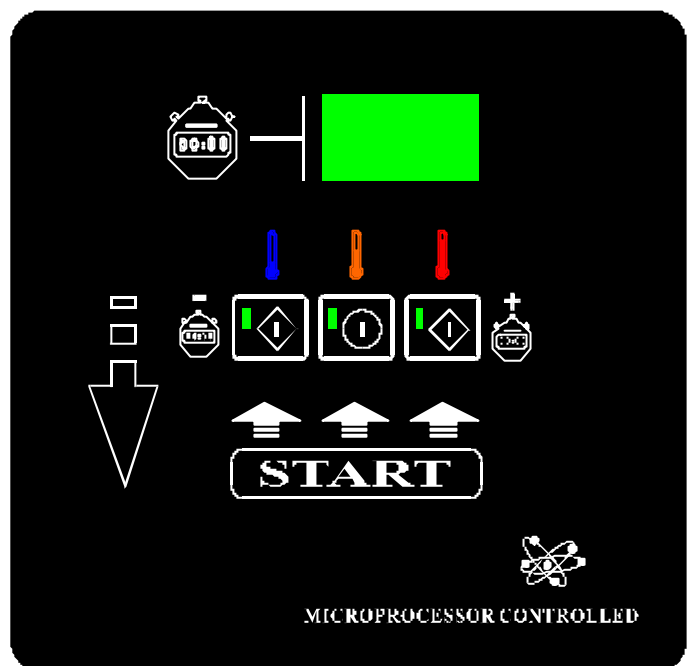
**IPSO - LSG n.v.**



**IPSO**

# IPSO ST30

Onderdelenlijst  
Spare parts list  
Liste de pièces détachées  
Ersatzteilliste



Nieuwstraat 146 - B-8560 Wevelgem (België)

Tel. 056/41 20 54 - Fax 056/41 86 74

*Gelieve bij de bestelling onderdelen duidelijk het post en codenummer op te geven. Dank u*

*When ordering, please give full description and state both position and code numbers. Thank you.*

*Bei Bestellung von Ersatzteilen bitte deutlich die Positions- und Kodenummer angeben. Danke.*

*Pour vos commandes de pièces détachées, veuillez indiquer clairement les numéros de code et de position.*

## **Inhoudstafel**

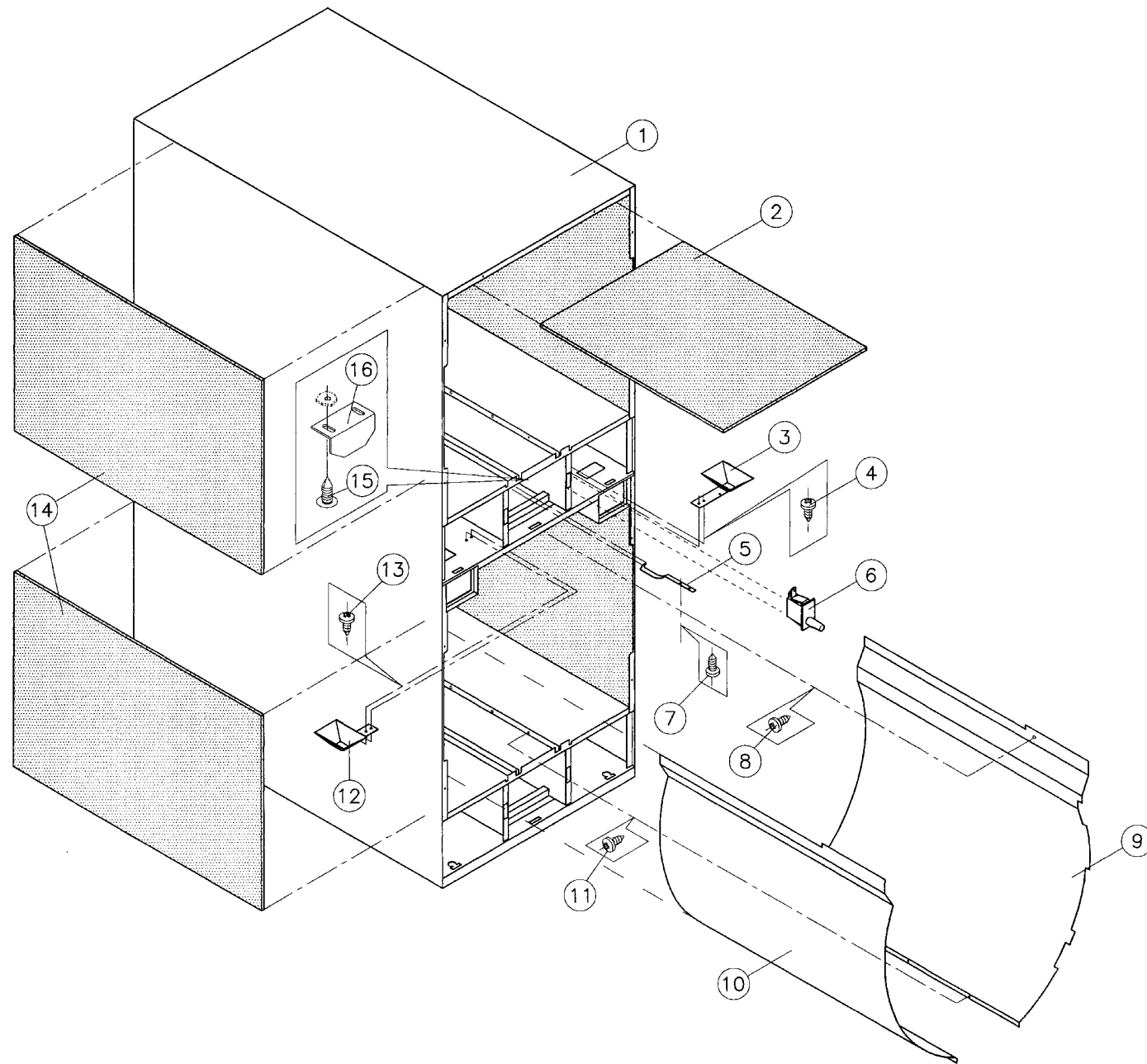
---

<i>Omhuysel voorkant</i> .....	1
<i>Deur (PVC deur)</i> .....	2
<i>Bedieningspaneel (boven)</i> .....	3
<i>Bedieningspaneel onder, stoffilter</i> .....	4
<i>Voorpaneel boven en onder</i> .....	5
<i>Thermostaten</i> .....	6
<i>Bedieningsdeur, hoofdprint (DX3), bedieningsklever OPL</i> .....	7
<i>Bedieningsdeur, hoofdprint (DX3), bedieningsklever munt</i> .....	8
<i>Trommel</i> .....	9
<i>Omhuysel achterkant</i> .....	10
<i>Elektrische aansluitdoos</i> .....	11
<i>Tochtklep</i> .....	12
<i>Aandrijving trommel, hoofdlagering</i> .....	13
<i>Motor, ventilator en aandrijving trommel</i> .....	14
<i>Aandrijving trommel, reductie, riemspanner</i> .....	15
<i>Elektrische aansluiting droogkast met gasverwarming</i> .....	16
<i>Gas verwarmingssysteem</i> .....	17

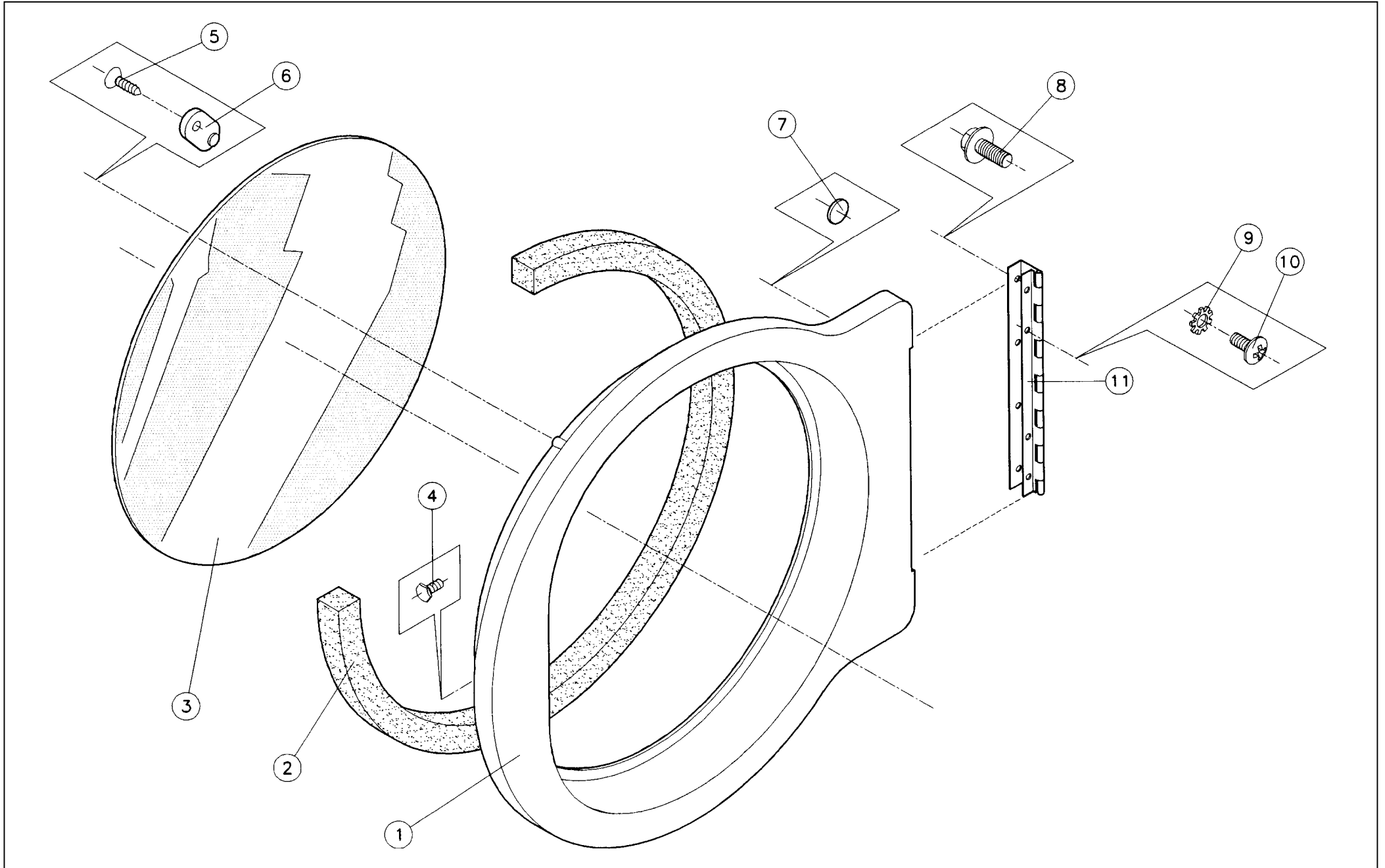
# Contents

---

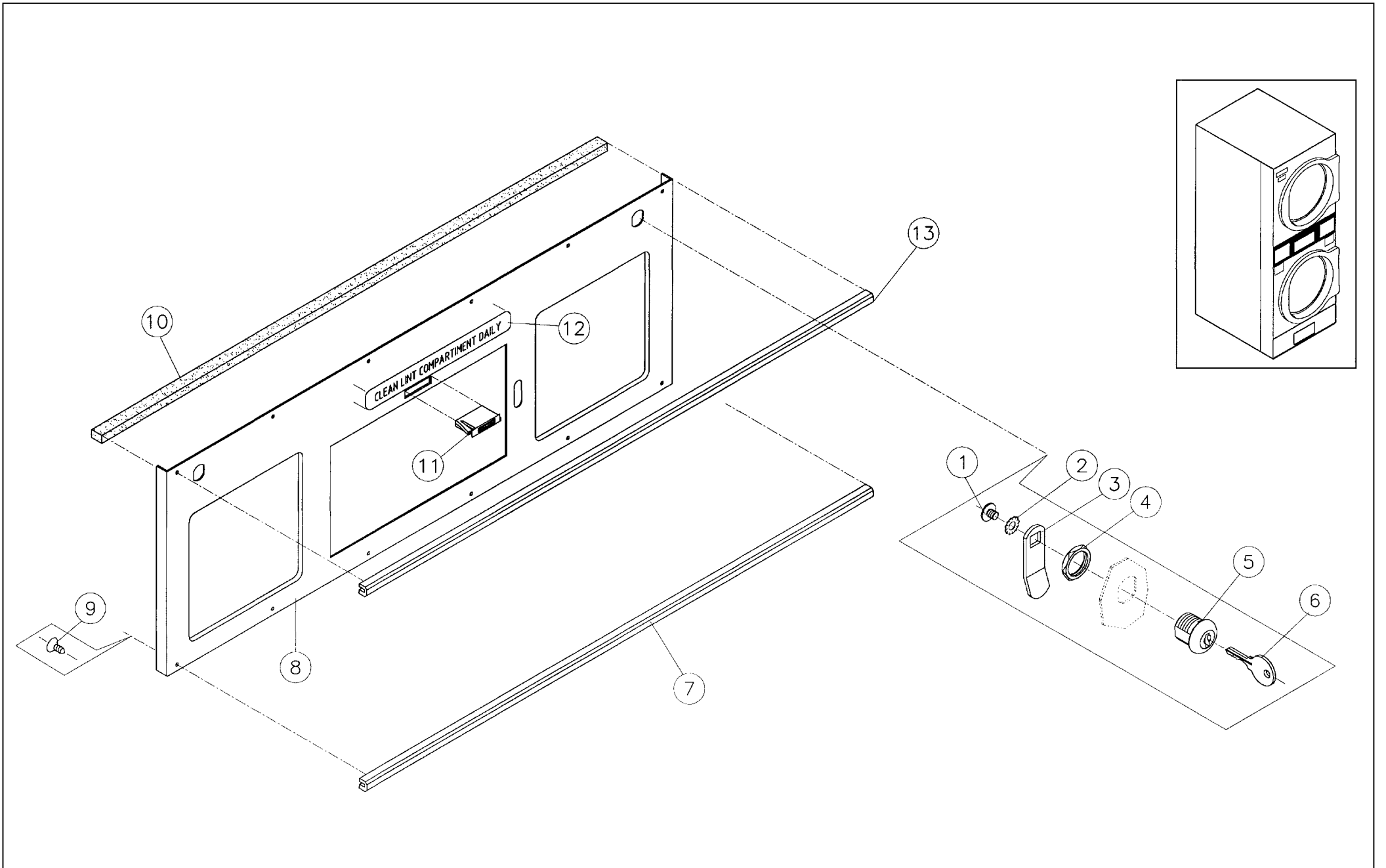
<i>Cabinet assembly</i> .....	1
<i>Door (PVC door)</i> .....	2
<i>Control panel (upper)</i> .....	3
<i>Control panel (lower), lint drawer</i> .....	4
<i>Front panel (upper) and front panel (lower)</i> .....	5
<i>Thermostat assembly</i> .....	6
<i>Operating door, main printboard (DX3), operating sticker OPL</i> .....	7
<i>Operating door, main printboard (DX3), operating sticker coin</i> .....	8
<i>Basket assembly</i> .....	9
<i>Cabinet rear side</i> .....	10
<i>Power connection</i> .....	11
<i>Air switch assy</i> .....	12
<i>Drum drive, main bearing</i> .....	13
<i>Fan motor assy</i> .....	14
<i>Drum drive, reduction, belt stretcher</i> .....	15
<i>Electric junction box for dryer with gas heating</i> .....	16
<i>Gas heating system</i> .....	17



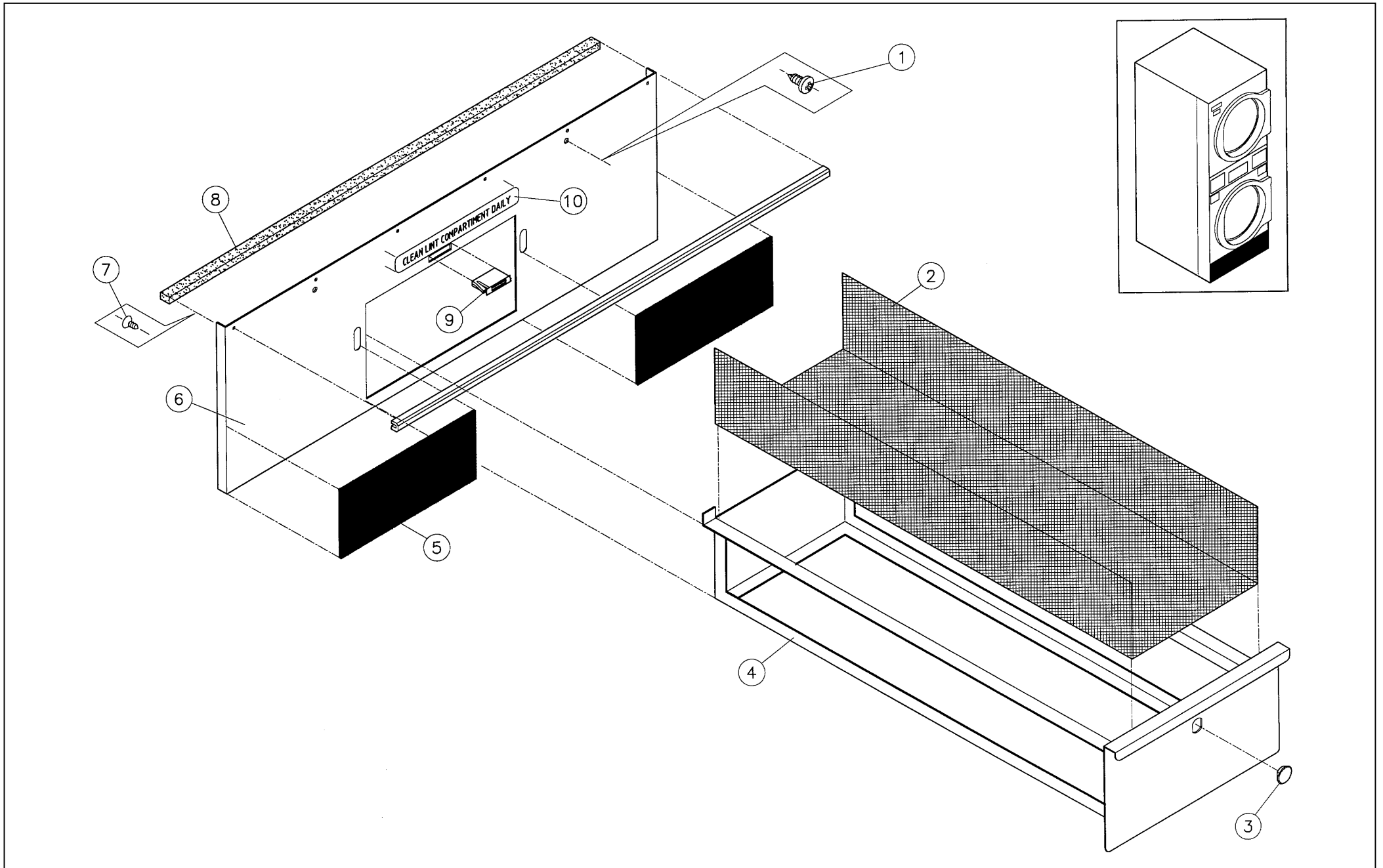
<b>N°</b>	<b>Code</b>	<b>Omschrijving</b>	<b>Description</b>		
1 – 01	254/TUD00/083				
1 – 02	254/TUD00/283	Isolatie deksel	Insulation top		
1 – 03	254/TUD00/375		Coin chute W/A		
1 – 04	254/TU007/733	Zelfborende plaatschroef 8-18*1/2"	Screw self drilling 8-18*1/2"		
1 – 05	254/TUD00/258		Spring ret.lint drawer		
1 – 06	254/EA000/650	CIS microswitch deur DR20/30	CIS microswitch door DR20/30		
1 – 07	254/TU007/733	Zelfborende plaatschroef 8-18*1/2"	Screw self drilling 8-18*1/2"		
1 – 08	254/TU007/733	Zelfborende plaatschroef 8-18*1/2"	Screw self drilling 8-18*1/2"		
1 – 09	254/TUD00/241		Sweep-sheet low rt (ss)		
1 – 10	254/TUD00/240		Sweep-sheet low left (ss)		
1 – 11	254/TU007/733	Zelfborende plaatschroef 8-18*1/2"	Screw self drilling 8-18*1/2"		
1 – 12	254/TUD00/375		Coin chute W/A		
1 – 13	254/TU007/733	Zelfborende plaatschroef 8-18*1/2"	Screw self drilling 8-18*1/2"		
1 – 14	254/TUD00/282		Insulation side		
1 – 15	254/				
1 – 16	254/				



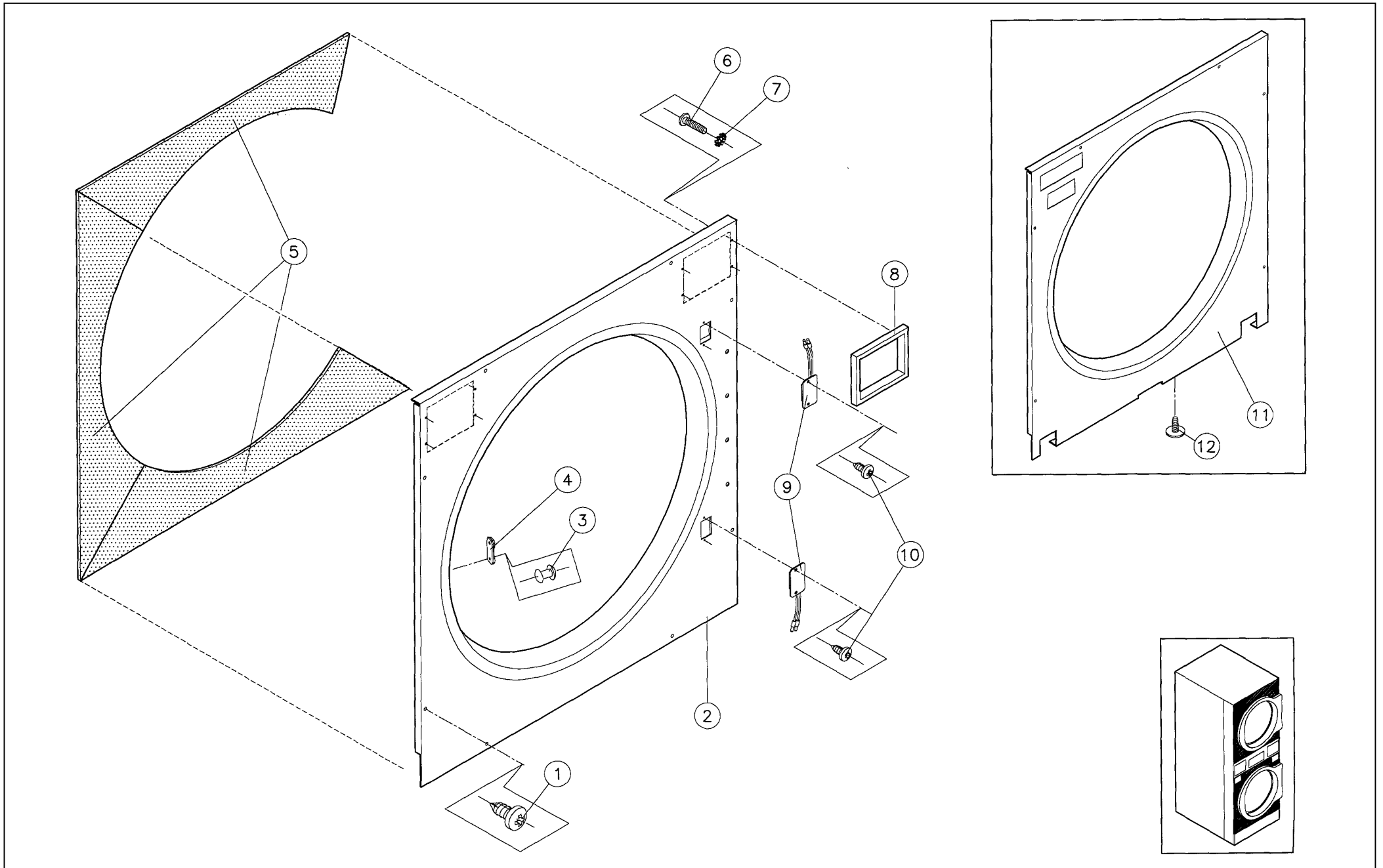
<b>N°</b>	<b>Code</b>	<b>Omschrijving</b>	<b>Description</b>		
2 – 01	254/00010/00	CIS patrijspoot	CIS door PVC		
2 – 02	254/00012/00	Rubber deur	Rubber door		
2 – 03	254/00011/00	Deurglas diam.540mm	Door glass diam. 540 mm		
2 – 04	254/SB000/967	Schroef PVC sluiters deur	Screw plastic main door adjust		
2 – 05	254/00049/00	Schroef glashouder patrijspoot 3,5*16 A2 (3/SET)	Screw holder door glass 3,5*16 A2 (3/SET)		
2 – 06	254/00010/01	CIS PVC glashouder patrijspoot (3/SET)	CIS holder door glass PVC (3/set)		
2 – 07	254/MD000/337	Deurmagneet	Coil for door		
2 – 08	254/SB000/982	Garagebout M6 X 10	Bolt hex head M6 x 10		
2 – 09	254/SB000/852	Sterrondel 1/4 buitenvertanding	Washer starlock 1/4 external		
2 – 10	254/SB000/921	VERVANGEN DOOR 254/SB000/921	REPLACED BY 254/SB000/921		
2 – 11	254/00013/00	Scharnier patrijspoot	Door hinge		



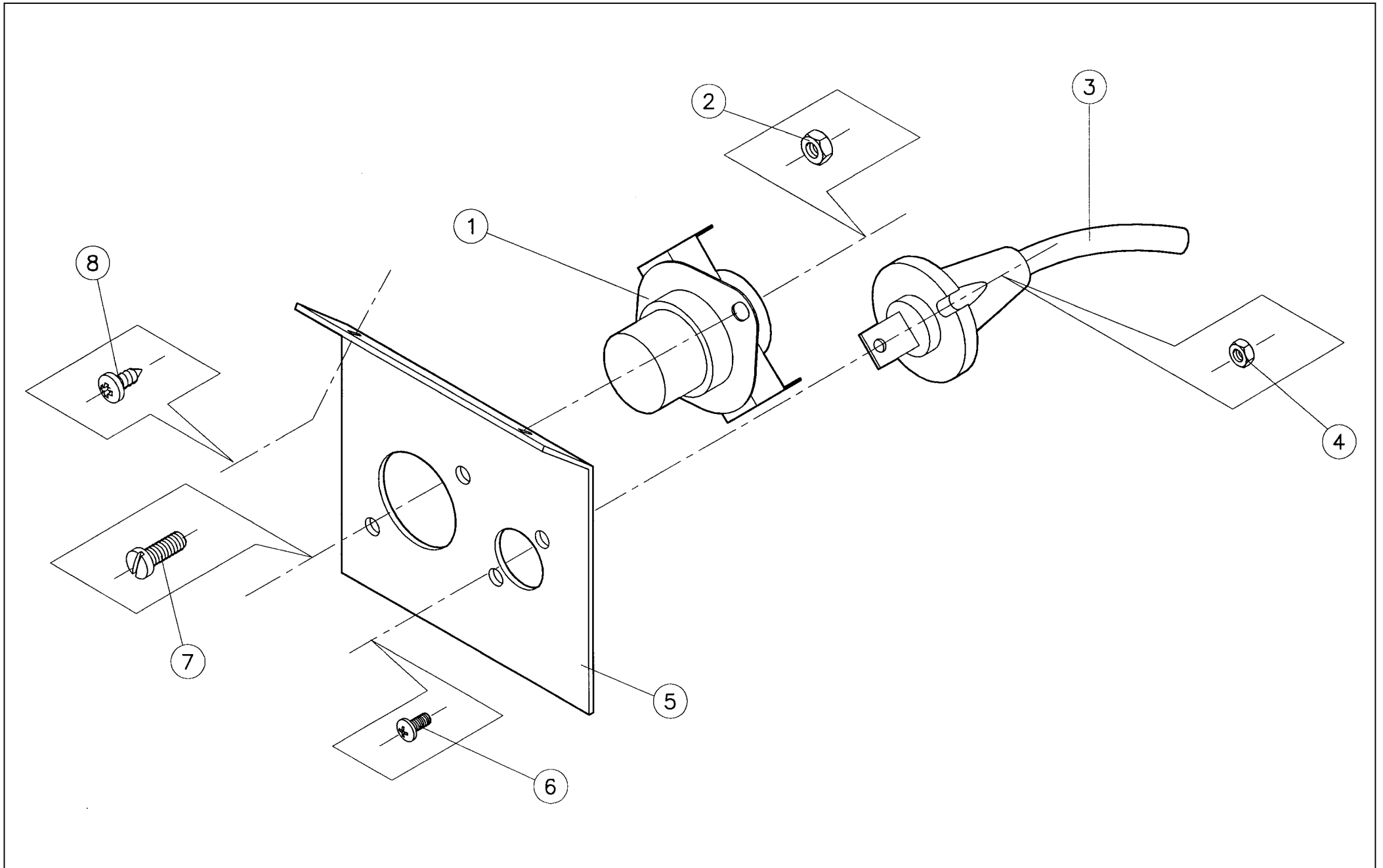
<b>N°</b>	<b>Code</b>	<b>Omschrijving</b>	<b>Description</b>		
3 – 01		zie blz 3,positie 5	see page 3,position 5		
3 – 02		zie blz 3,positie 5	see page 3,position 5		
3 – 03					
3 – 04		zie blz 3,positie 5	see page 3,position 5		
3 – 05	254/LA000/121	CIS slot voorpaneel boven-onder compleet ID200	CIS lock compl. frontpanel top-bottom ID200		
3 – 06		zie blz 3,positie 5	see page 3,position 5		
3 – 07	254/CA000/748		Trim,bottom alum		
3 – 08	254/TUD23/WH		Cover plate w/a		
3 – 09	254/SB000/951	Metaalschroef phillips 6*3/8"	Screw phillips 6*3/8"		
3 – 10	254/TU002/853	Tochtband voorpaneel boven P/M DR20/30	Draught band front panel top P/M DR20/30		
3 – 11	254/TUD00/366		Magnet snap catch		
3 – 12	254/TU007/858		Label instructions		
3 – 13	254/CA000/749		Trim, top alum		



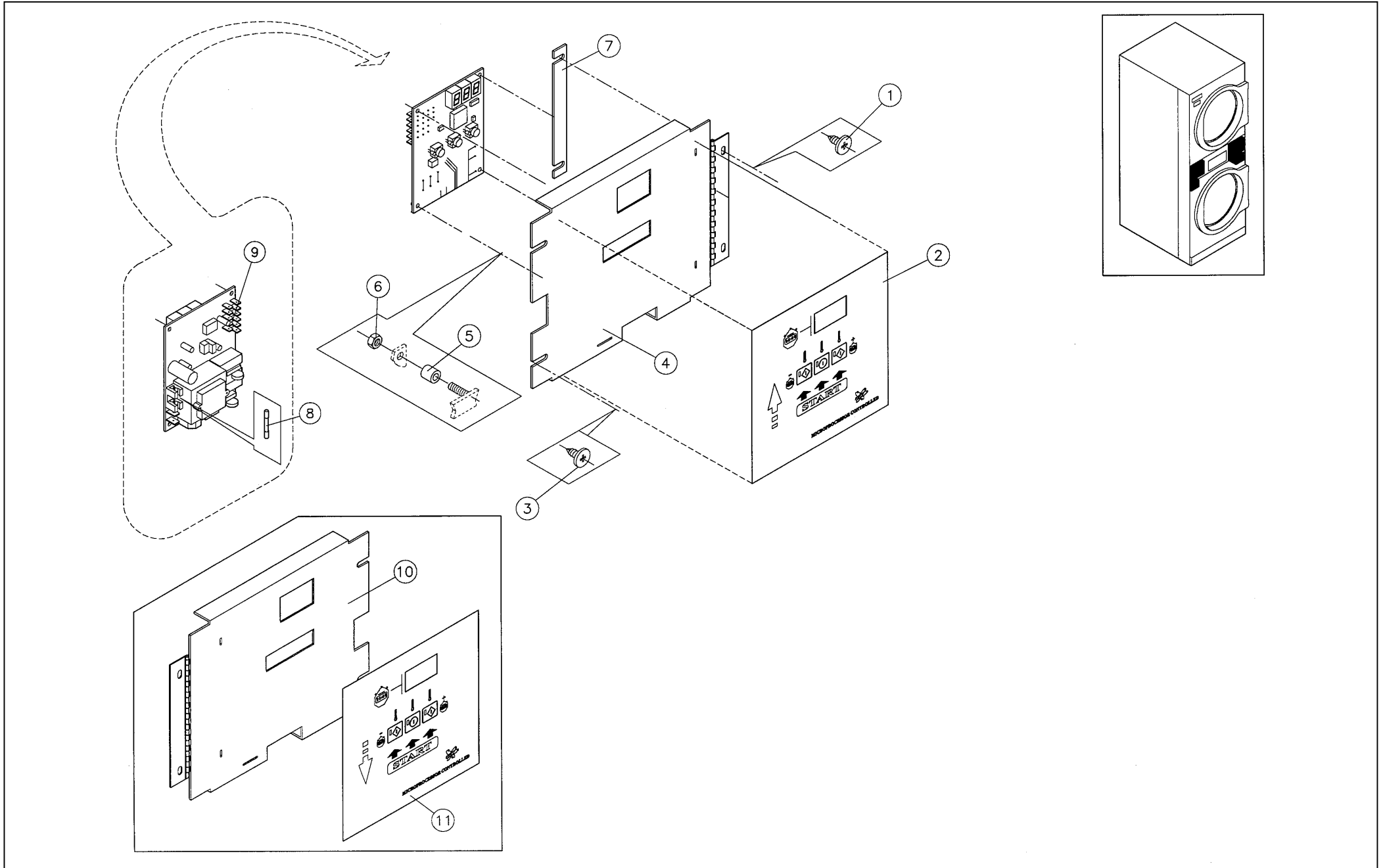
<b>N°</b>	<b>Code</b>	<b>Omschrijving</b>	<b>Description</b>		
4 - 01	254/00000/951		Screw #8		
4 - 02	254/TUD00/256		Screen mesh		
4 - 03	254/TUD00/412		Plug-double d		
4 - 04	254/TUD02/9WH		Drawer frame		
4 - 05	254/TUD00/198		Kick plate		
4 - 06	254/TUD24/9WH		Cover plate w/a		
4 - 07	254/SB000/951	Metaalschroef phillips 6*3/8"	Screw phillips 6*3/8"		
4 - 08	254/TU002/853	Tochtband voorpaneel boven P/M DR20/30	Draught band front panel top P/M DR20/30		
4 - 09	254/TUD00/366		Magnet snap catch		
4 - 10	254/TU007/858		Label instructions		



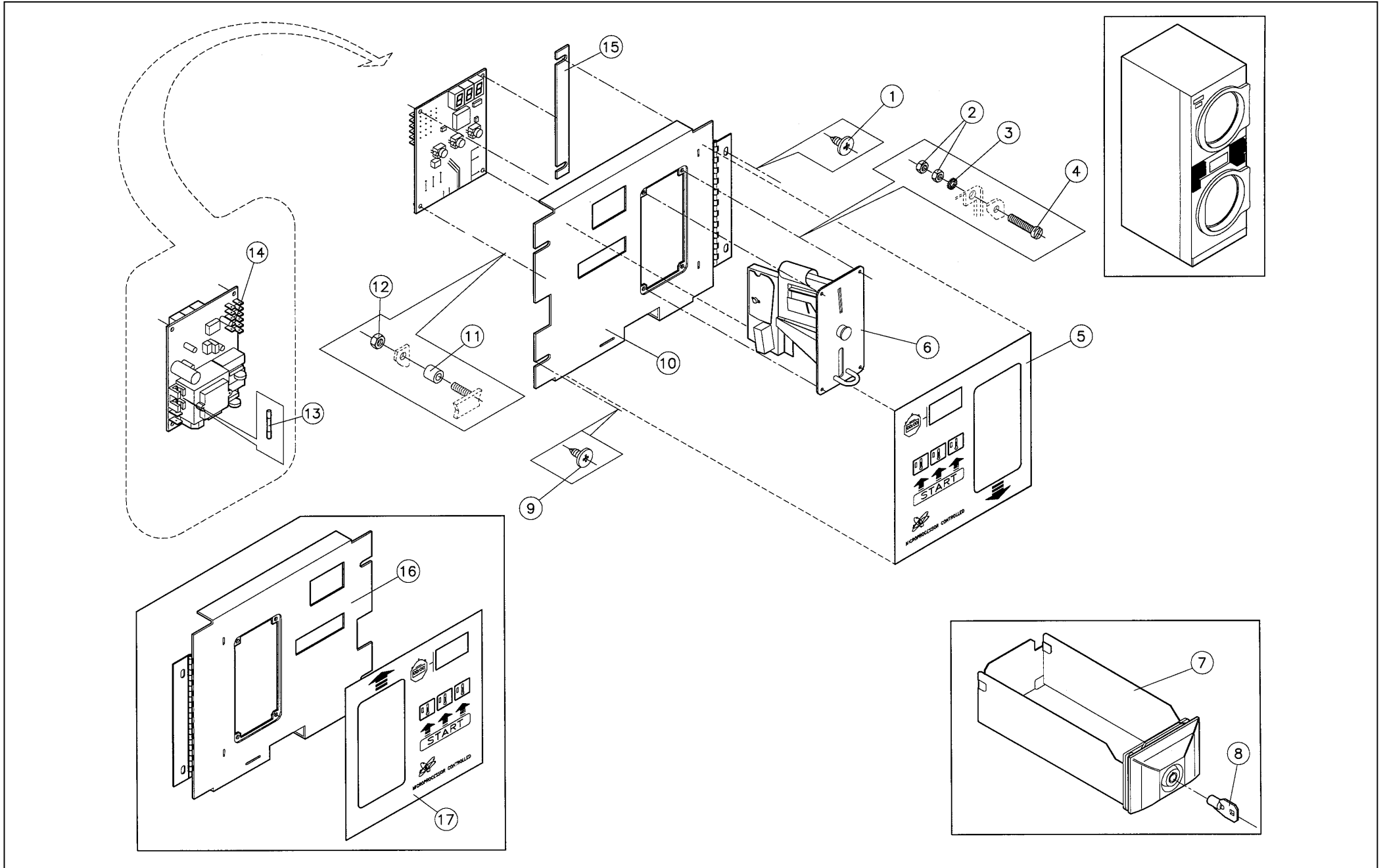
<b>N°</b>	<b>Code</b>	<b>Omschrijving</b>	<b>Description</b>		
5 - 01	254/TU007/733	Zelfborende plaatschroef 8-18*1/2"	Screw self drilling 8-18*1/2"		
5 - 02	254/TUD31/0WH		Screw-self tapping #8		
5 - 03	254/TU003/213	PVC kliknagel sluiters deur	PVC rivet doorlocker		
5 - 04	254/TU002/876	CIS pvc sluiters deur	CIS pvc locking part for door		
5 - 05	254/TU014/992		Insulation f/p		
5 - 06	254/TU007/733	Zelfborende plaatschroef 8-18*1/2"	Screw self drilling 8-18*1/2"		
5 - 07					
5 - 08	254/CA000/699	Sierring omkadering geldbak	Ornamental ring coin box		
5 - 09	254/EA000/862		Reed switch assm		
5 - 10	254/TU007/733	Zelfborende plaatschroef 8-18*1/2"	Screw self drilling 8-18*1/2"		
5 - 11	254/TUD30/9WH		Front panel (lower)		
5 - 12	254/0000P/219		Screw mach		



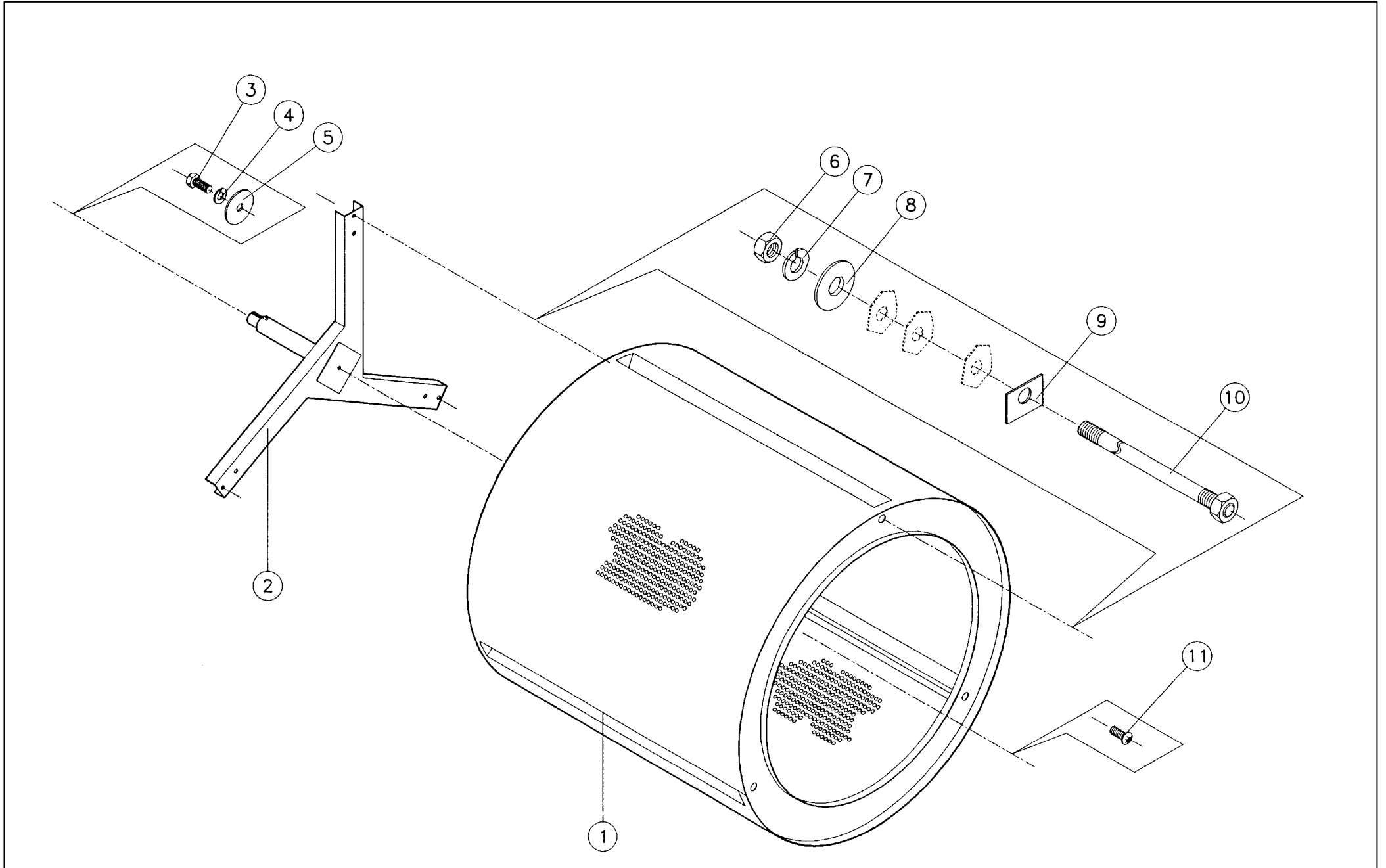
<b>N°</b>	<b>Code</b>	<b>Omschrijving</b>	<b>Description</b>		
6 – 01	254/EA000/594	CIS veiligheidsthermostaat L220-60F	CIS safety thermostat L220-60F		
6 – 02	254/TU003/266	Moer koper 8-32"	Nut hex-brass 8-32"		
6 – 03	254/00007/00	CIS thermostaat voeler LM35 + kabel (L=1700MM)	CIS thermostat detector LM35 + wire (L=1700MM)		
6 – 03	254/00008/00	CIS thermostaat voeler LM35 + kabel (L=2000MM)	CIS thermostat detector LM35 + wire (L=2000MM)		
6 – 03	254/00009/00	CIS thermostaat voeler LM35 + kabel (L=2300MM)	CIS thermostat detector LM35 + wire (L=2300MM)		
6 – 04	254/TU003/400	Moer staal verzinkt 6-32"	Nut hex zincked 6-32"		
6 – 05	254/TUD08/259		Thermostat bracket		
6 – 06	254/SB000/952	Metaalschroef phillips 6/32*3/8"	Screw self drilling HD.PHIL.6-32*3/8"		
6 – 07	254/M0000/262	Metaalschroef verz.cilindrisch 8/32*3/8"	Screw mach.truss head 8/32*3/8"		
6 – 08	254/TU007/733	Zelfborende plaatschroef 8-18*1/2"	Screw self drilling 8-18*1/2"		



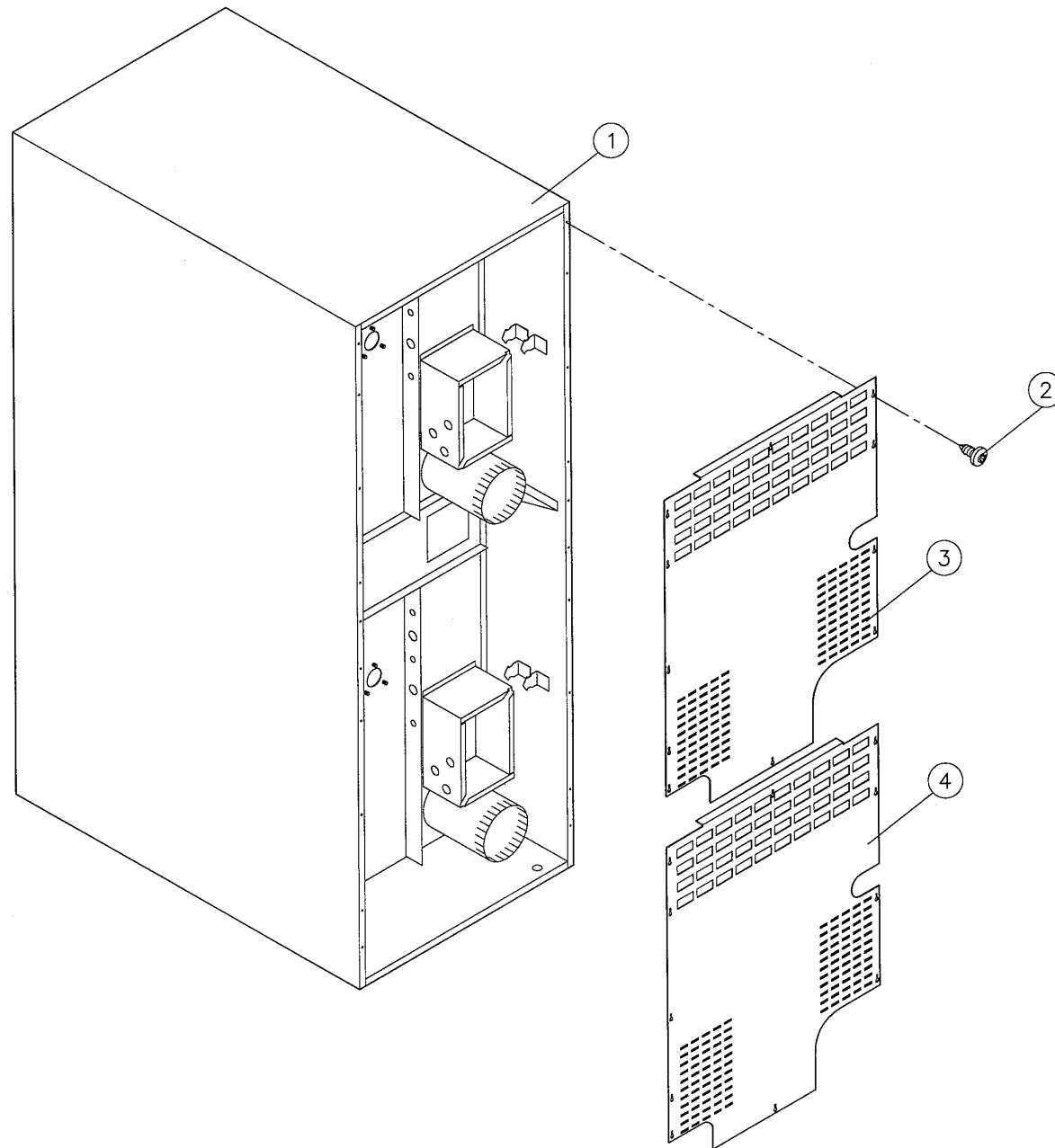
<b>N°</b>	<b>Code</b>	<b>Omschrijving</b>	<b>Description</b>		
7 - 01	254/SB000/836	Parkervijs 10-16*1/2" phillips PANCAKE HD	Parkerscrew 10-16*1/2" phillips PANCAKE HD		
7 - 02	254/00068/00	Bedieningsklever voor ST30 OPL - links	Operation sticker for ST30 OPL - left		
7 - 03	254/SB000/836	Parkervijs 10-16*1/2" phillips PANCAKE HD	Parkerscrew 10-16*1/2" phillips PANCAKE HD		
7 - 04	254/TUD00/398		Assy c/pnl-upper		
7 - 05	254/TU014/701		Spacer nylon		
7 - 06	254/TUD00/367		Nut #5-40		
7 - 07	254/TUD00/363		Spacer c/pnl		
7 - 08		zie blz 7,positie 9	see page 7,position 9		
7 - 09	254/00016/00	CIS print sturing DX3 (standaard)	CIS printboard control DX3		
7 - 10	254/TUD00/399		Assy c/pnl-lower		
7 - 11	254/00069/00	CIS bedieningsklever OPL rechts - ST30	CIS operating sticker OPL right - ST 30		



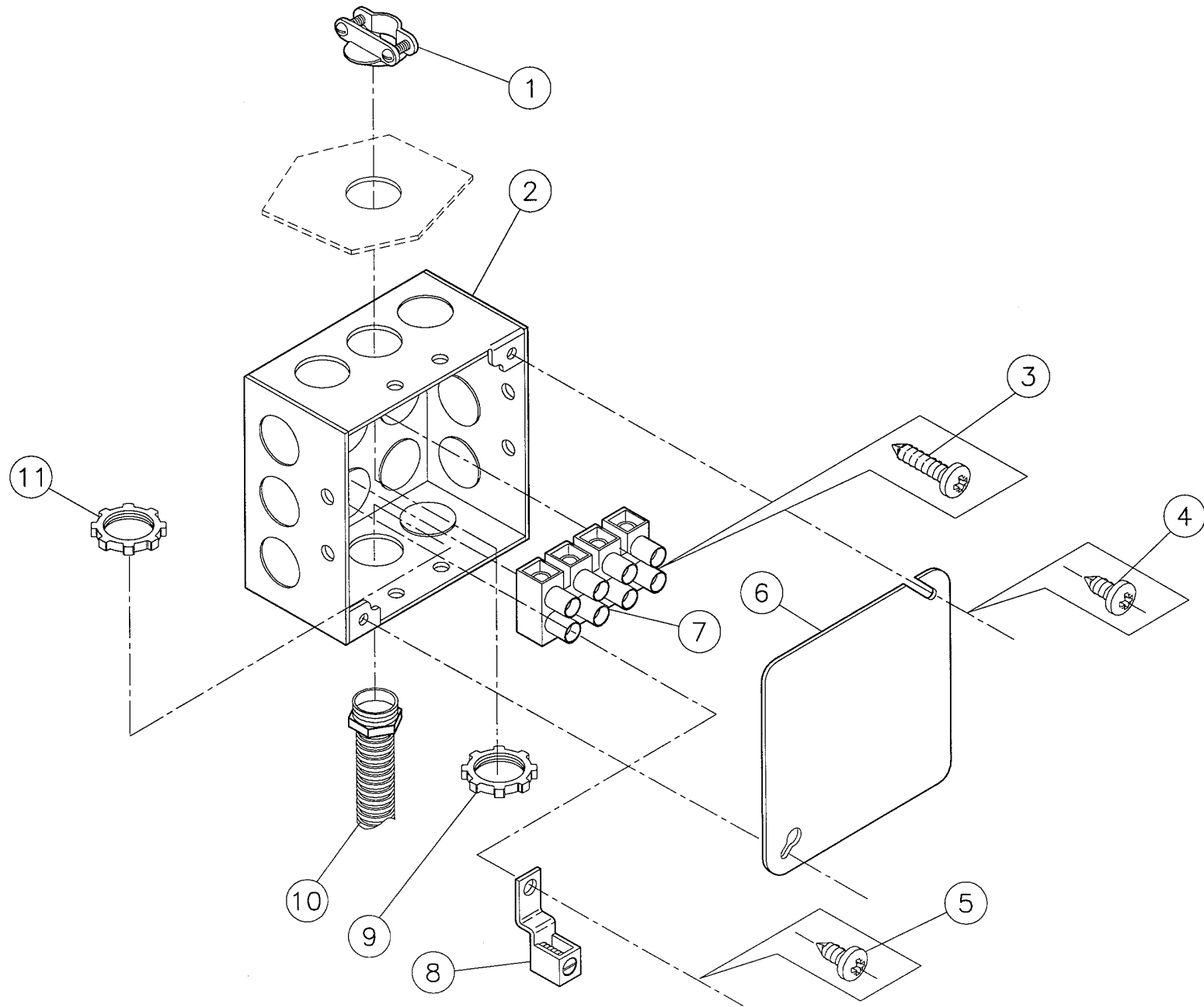
<b>N°</b>	<b>Code</b>	<b>Omschrijving</b>	<b>Description</b>		
8 - 01	254/SB000/836	Parkervijs 10-16*1/2" phillips PANCAKE HD	Parkerscrew 10-16*1/2" phillips PANCAKE HD		
8 - 02	254/TUD00/367		Nut #5-40		
8 - 03	254/P0000/104		Washer		
8 - 04	254/TUD00/365		Stud self clinch		
8 - 05	254/00033/00	CIS bedieningsklever met muntschakelaar rechts - ST30	CIS operating sticker with coin meter right - ST 30		
8 - 06	209/00305/00	Muntschakelaar 20 Bef (R) + 50 Bef (L)	Coin meter 20 Bef (R) + 50 Bef (L)		
8 - 07		zie blz 8,positie 8	see page 8,position 8		
8 - 08	254/TU009/225	Geldbakje compleet CIS.DESIGN	Coin box complete CIS.DESIGN		
8 - 09	254/SB000/836	Parkervijs 10-16*1/2" phillips PANCAKE HD	Parkerscrew 10-16*1/2" phillips PANCAKE HD		
8 - 10	254/TUD00/219		Assy c/pnl-lower		
8 - 11	254/TU014/701		Spacer nylon		
8 - 12	254/TUD00/367		Nut #5-40		
8 - 13		zie blz 8,positie 14	see page 8,position 14		
8 - 14	254/00016/00	CIS print sturing DX3 (standaard)	CIS printboard control DX3		
8 - 15	254/TUD00/363		Spacer c/pnl		
8 - 16	254/TUD00/220		Assy c/pnl-upper		
8 - 17	254/00032/00	Bedieningsklever voor ST30 munt - links	Operation sticker for ST30 coin - left		



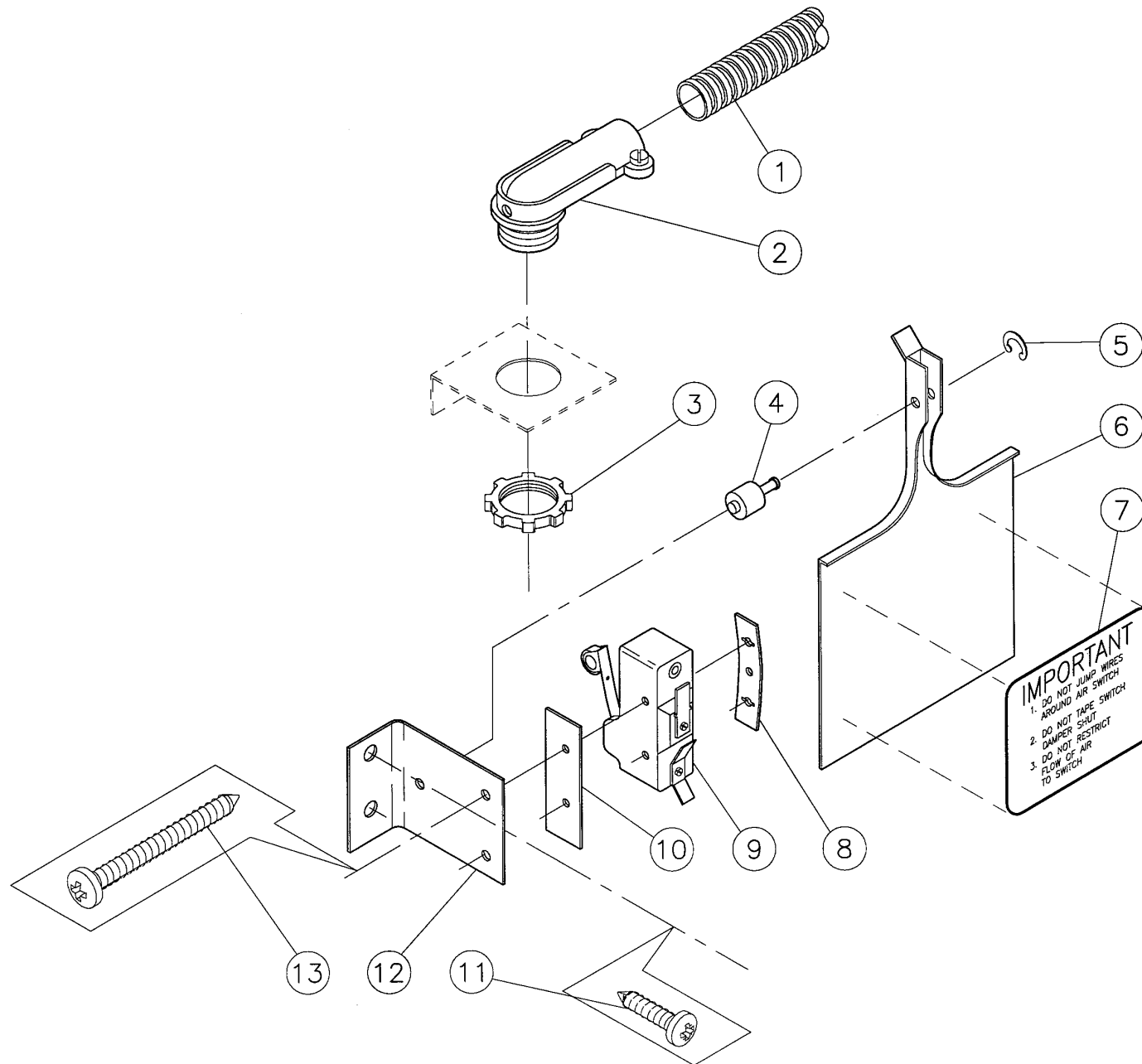
<b>N°</b>	<b>Code</b>	<b>Omschrijving</b>	<b>Description</b>		
9 – 01	254/TU002/083		Basket assy		
9 – 02	254/TUD00/089		Spider w/a		
9 – 03	254/TU005/439	Persvijs staal verzinkt 5/16-18*3/4"	Hexagon bolt zincked 5/16-18*3/4"		
9 – 04	254/TU002/814	Enkele sterrondel 5/16"	Washer lock 5/16"		
9 – 05	254/SB000/843	Rondel verzinkt 3/8*1 1/2"	Washer zincked 3/8*1 1/2"		
9 – 06	254/TU002/882		1/2"-20 hex nut		
9 – 07	254/TU002/883		Washer 1/2"-cut		
9 – 08	254/TU002/831		Washer 1/2"		
9 – 09	254/TU005/863		Shim adjusting		
9 – 10	254/TU002/313		Bolt basket 1/2"-20x31.1875		
9 – 11	254/SB000/835	Schroef met binnenzeskant 5/16-18	Screw machine round HD 5/16-18		



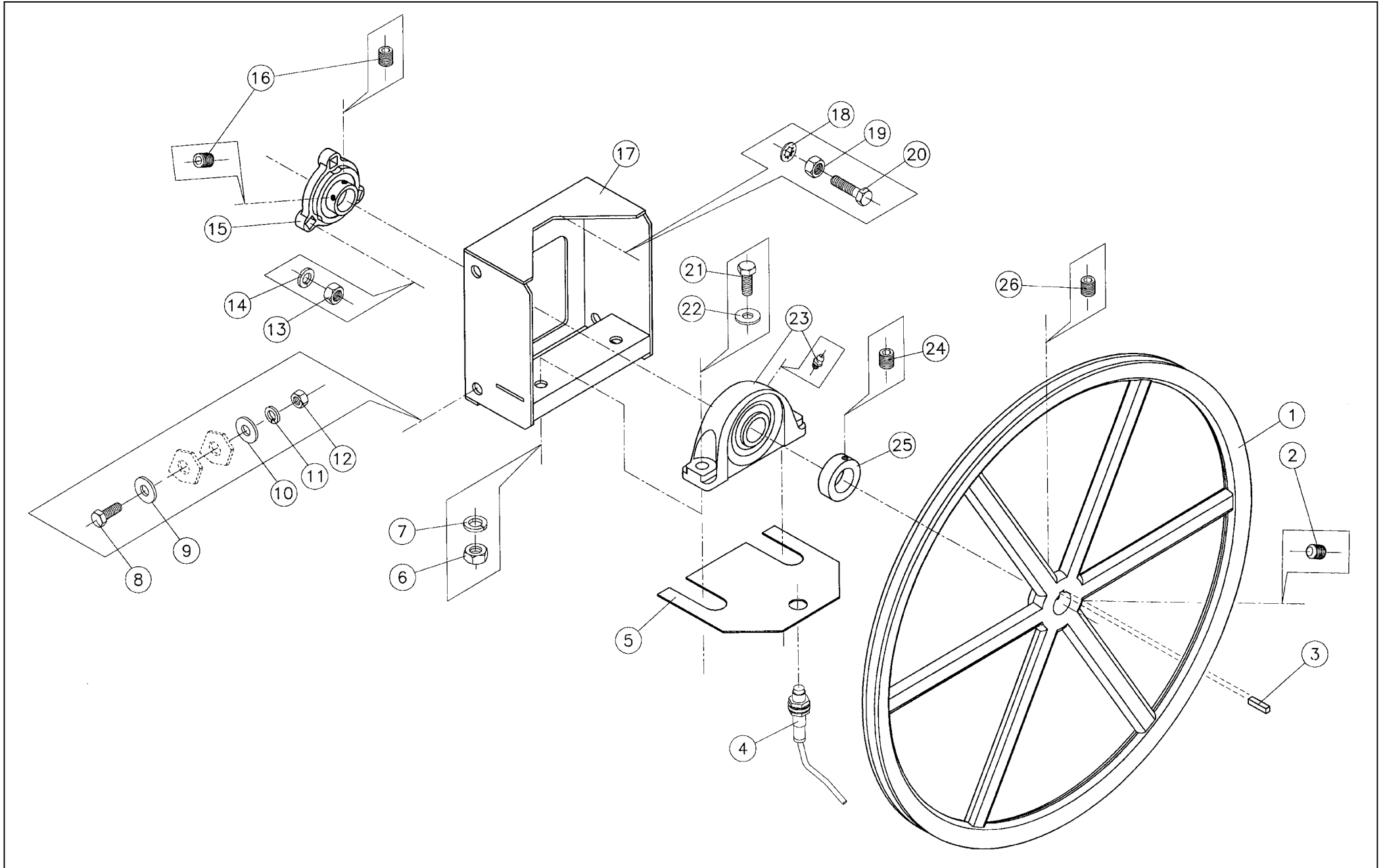
<b>N°</b>	<b>Code</b>	<b>Omschrijving</b>	<b>Description</b>		
10 - 01	254/TUD00/083				
10 - 02	254/TU007/733	Zelfborende plaatschroef 8-18*1/2"	Screw self drilling 8-18*1/2"		
10 - 03	254/TUD00/246		Belt guard cover		
10 - 04	254/TUD00/246		Belt guard cover		



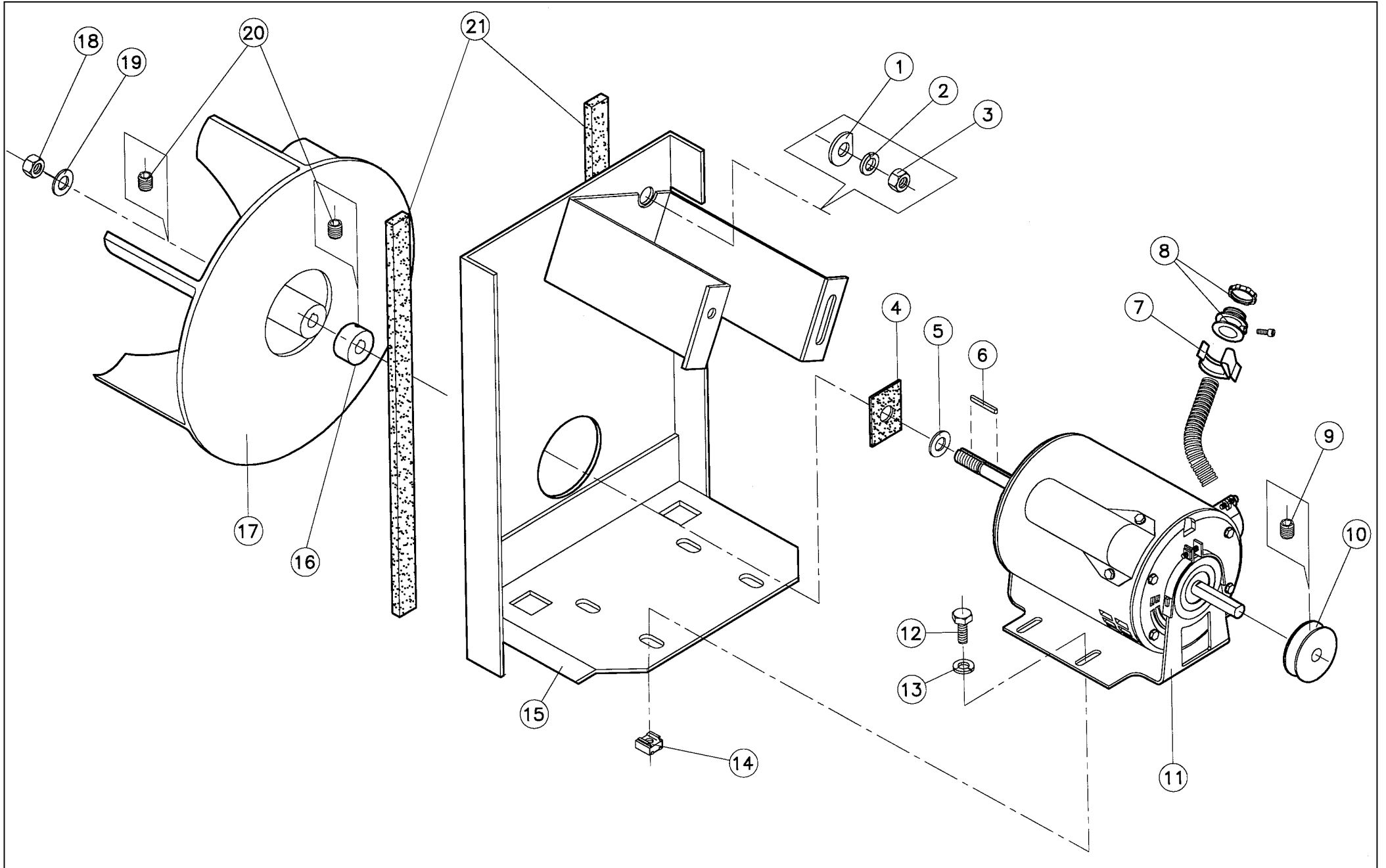
<b>N°</b>	<b>Code</b>	<b>Omschrijving</b>	<b>Description</b>		
11 - 01	254/C0001/365		Connector regal		
11 - 02	254/SC000/517		J-box		
11 - 03	254/				
11 - 04	254/TU007/733	Zelfborende plaatschroef 8-18*1/2"	Screw self drilling 8-18*1/2"		
11 - 05	254/TU007/733	Zelfborende plaatschroef 8-18*1/2"	Screw self drilling 8-18*1/2"		
11 - 06	254/SC000/518		Cover j-box		
11 - 07	209/00058/00	Aansluitklem 10# 4-polig	Connection terminal 10# 4-poles		
11 - 08	254/EA000/466	Aardingsklem net	Connection terminal controls-earth		
11 - 09	254/C0000/170		Bushing		
11 - 10	254/CFA02/400		Conduit-flex		
11 - 11	254/C0000/170		Bushing		



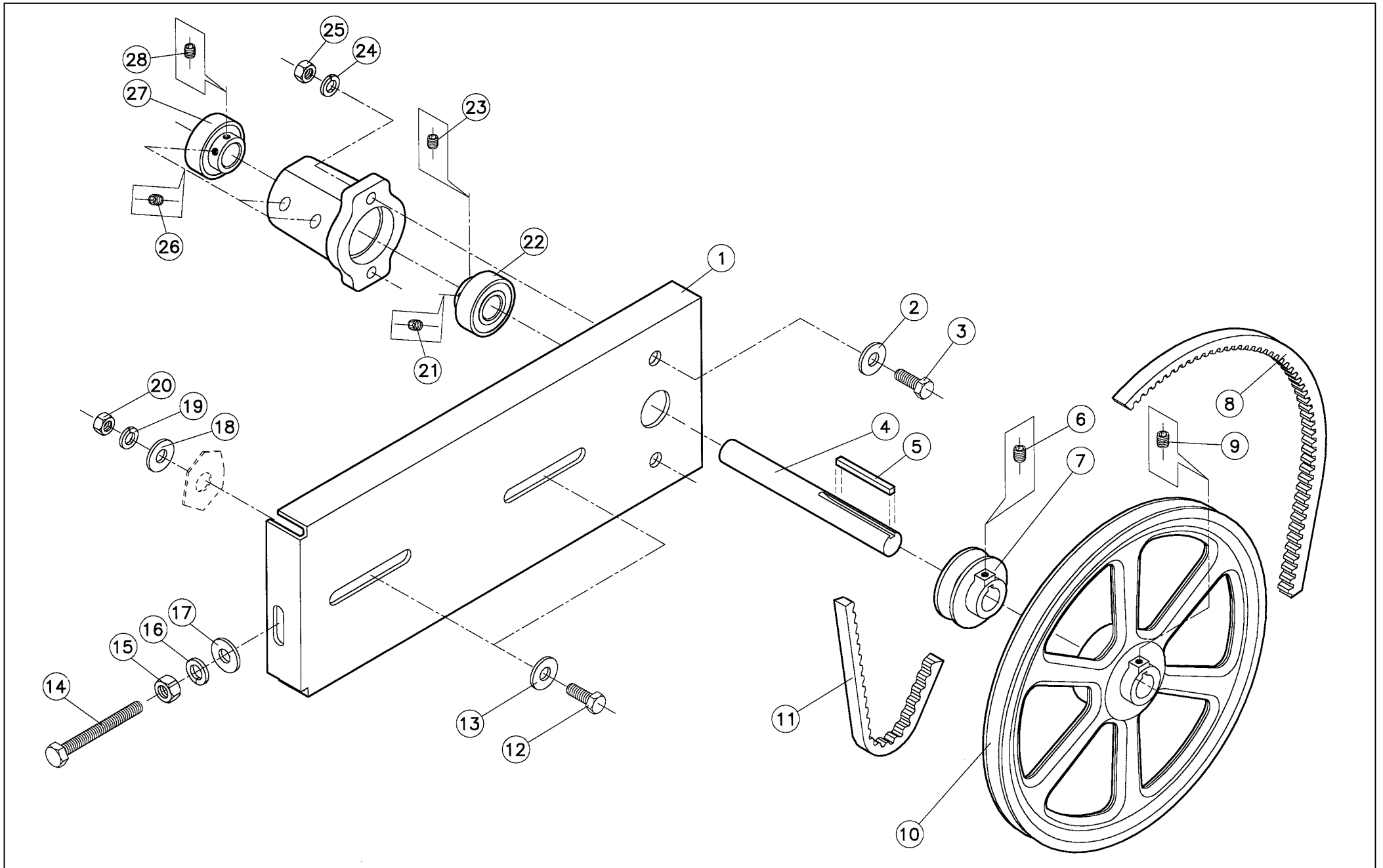
<b>N°</b>	<b>Code</b>	<b>Omschrijving</b>	<b>Description</b>		
12 – 01	254/CFA04/000		conduit flex		
12 – 02	254/F0000/876		Connector tomic angle		
12 – 03	254/C0000/170		Bushing		
12 – 04		zie blz 12,positie 12	see page 12,position 12		
12 – 05	254/F0000/888		"E"-ring		
12 – 06	254/TU002/463		Actuator arm		
12 – 07	254/TU003/476		Air switch decal		
12 – 08	254/TU001/771		Tinnerman nut #6		
12 – 09	254/TU008/155				
12 – 10	254/TU001/770		Insulator		
12 – 11	254/TU007/733	Zelfborende plaatschroef 8-18*1/2"	Screw self drilling 8-18*1/2"		
12 – 12	254/TU008/171		Air switch bracket		
12 – 13	254/TU003/219		Screw #6 rd hd		



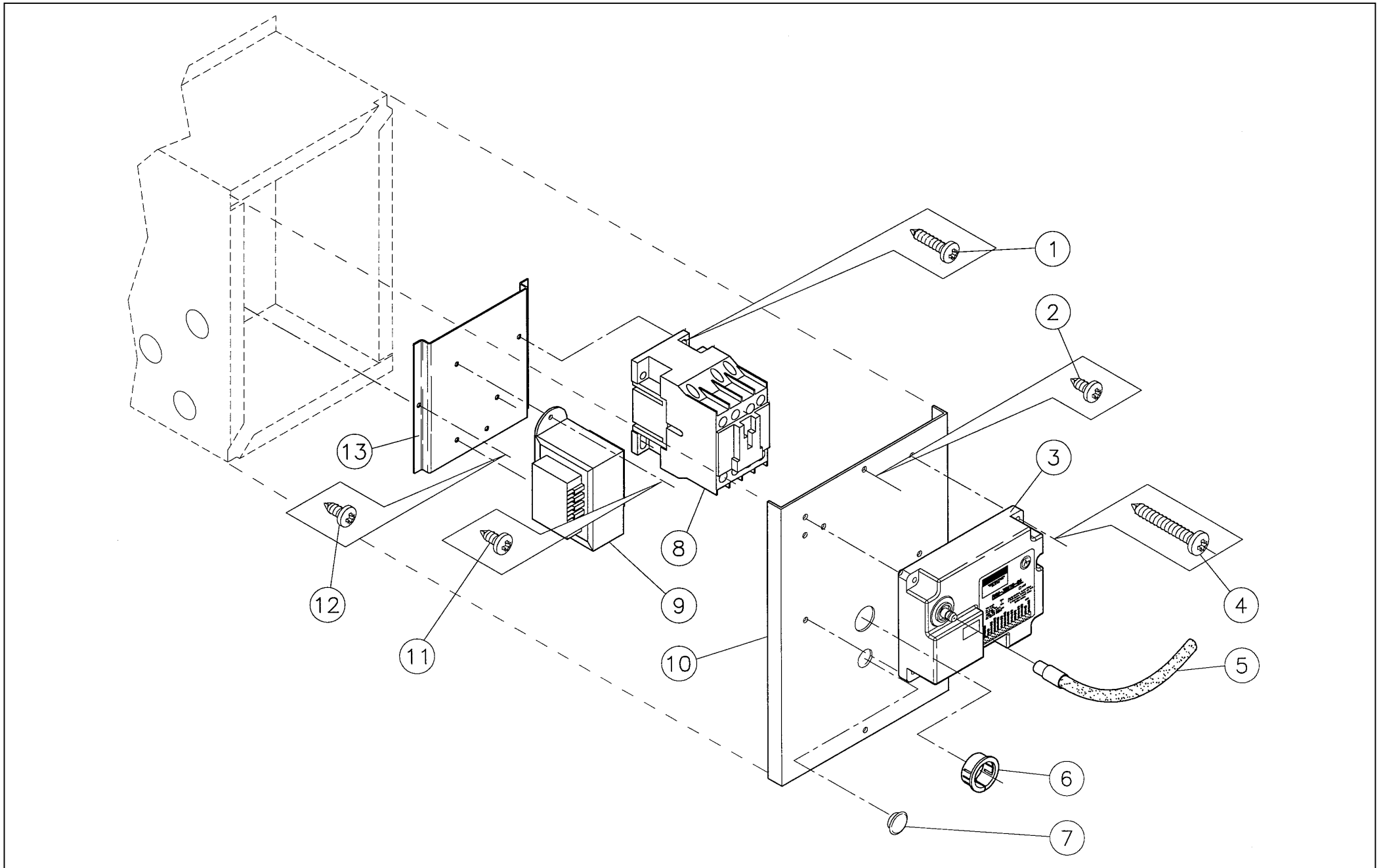
<b>N°</b>	<b>Code</b>	<b>Omschrijving</b>	<b>Description</b>		
13 – 01	254/TUD00/076		Pulley 18"x1-1/4 bore		
13 – 02		zie blz 13,positie 1	see page 13,position 1		
13 – 03		zie blz 13,positie 1	see page 13,position 1		
13 – 04	254/TU014/414				
13 – 05	254/TU014/946				
13 – 06	254/OP000/233		Nut 1/2"		
13 – 07	254/OP000/251		Washer 1/2" flat		
13 – 08	254/RC000/347		Cap screw 1/2"x13		
13 – 09	254/TU002/883		Washer 1/2"-cut		
13 – 10	254/TU002/883		Washer 1/2"-cut		
13 – 11	254/OP000/251		Washer 1/2" flat		
13 – 12	254/OP000/233		Nut 1/2"		
13 – 13	254/TU013/372		Nut 1/2"-13 jam w/nylon ins		
13 – 14	254/OP000/251		Washer 1/2" flat		
13 – 15	254/TU010/002		Bearing flange		
13 – 16		zie blz 13,positie 15	see page 13,position 15		
13 – 17	254/TUD00/411		Bearing box assy		
13 – 18	254/OP000/251		Washer 1/2" flat		
13 – 19	254/OP000/233		Nut 1/2"		
13 – 20	254/TU002/195		1/2" bolt		
13 – 21	254/TU002/195		1/2" bolt		
13 – 22	254/OP000/251		Washer 1/2" flat		
13 – 23	254/TU010/676		Grease fitting plug		
13 – 24		zie blz 13,positie 23	see page 13,position 23		
13 – 25		zie blz 13,positie 23	see page 13,position 23		
13 – 26		zie blz 13,positie 1	see page 13,position 1		



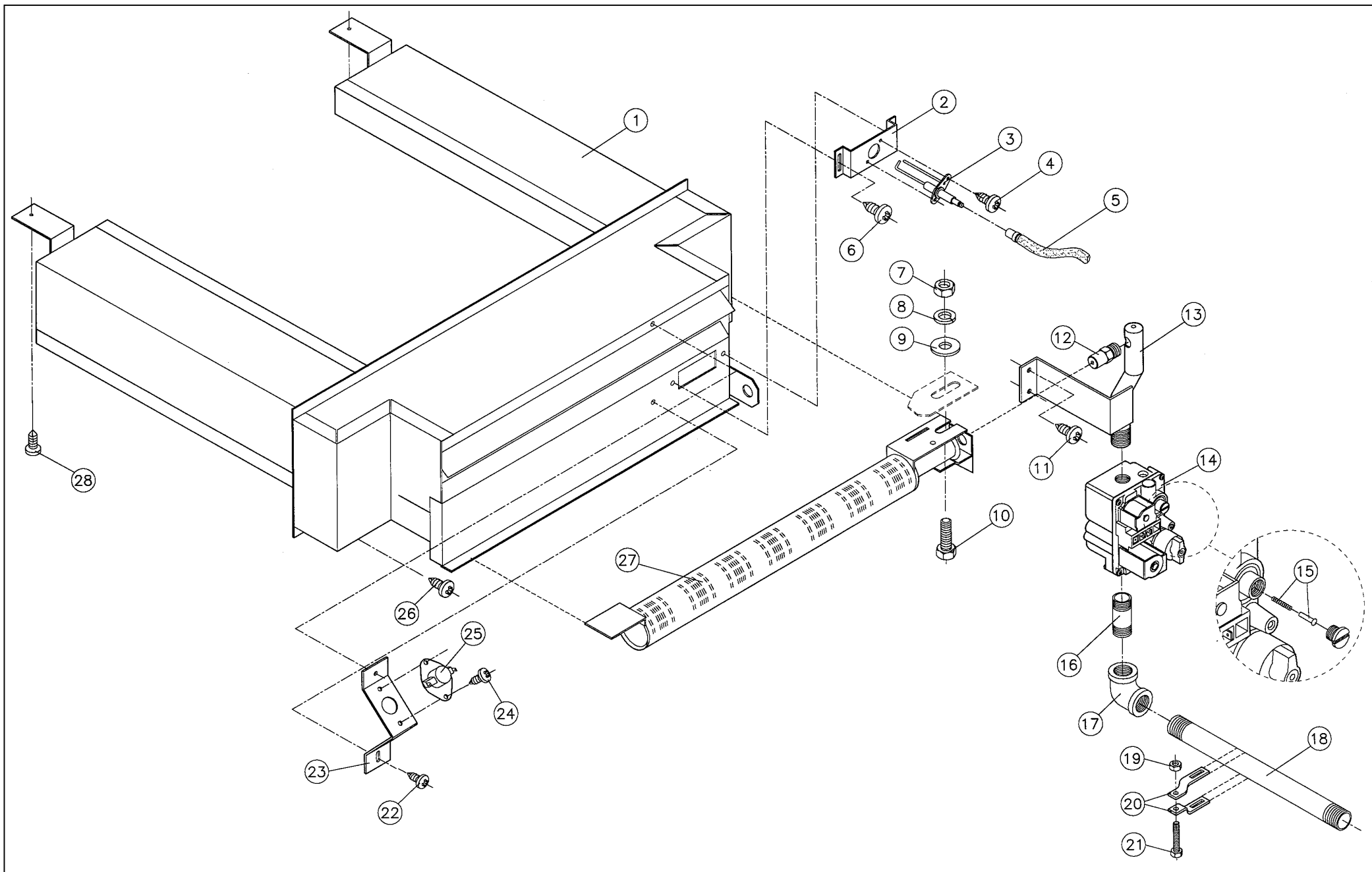
<b>N°</b>	<b>Code</b>	<b>Omschrijving</b>	<b>Description</b>		
14 – 01	254/IB000/140	Rondel 3/8"	Washer cut 3/8"		
14 – 02	254/VSB00/134	Enkele sterrondel 3/8"	Washer lock 3/8"		
14 – 03	254/TU004/787	Moer staal verzinkt 3/8-16"	Nut hex zincked 3/8-16"		
14 – 04	254/DA000/460	Stofafdichting as motor ventilator DR50-75	Dust cover motor shaft fan DR50-75		
14 – 05	254/FB000/124	Persvijs staal verzinkt 5/16-18*1"	Hexagon bolt zincked 5/16-18*1"		
14 – 06		zie blz 14,positie 11	see page 14,position 11		
14 – 07	254/EA000/648	Houder flexibele bedrading	Support for flexible hose for wiring		
14 – 08	254/EA000/211	Aansluitstuk recht flexibel (bedr.)	Connection element right flexible (wiring)		
14 – 09		zie blz 14,positie 10	see page 14,position 10		
14 – 10	254/DA000/510	V-Riemschijf motor 50HZ of 60HZ 63,5/12,7mm	V-belt pulley motor 50HZ 60Hz 2.50-1/2"		
14 – 11	254/DA000/428	CIS motor 1/3 PK 115/230V 1F 50/60HZ (as 1/2")	CIS motor 1/3 HP 115/220V 1F 50/60HZ (axle 1/2")		
14 – 11	254/DA000/447	Motor 240/415V 3F 50/60Hz 1/2PK (K-AS 1/2")	CIS MOTOR 240/415V 3F 1/2PK - DA000447		
14 – 12	254/FB000/124	Persvijs staal verzinkt 5/16-18*1"	Hexagon bolt zincked 5/16-18*1"		
14 – 13	254/VSB00/130	Rondel verzinkt 5/16"	Washer cut 5/16"		
14 – 14	254/SB000/842	Clipmoer	Clipnut		
14 – 15	254/TUD00/180		Motor mount w/a		
14 – 16	254/FG000/364		Fan spacer		
14 – 17	254/TUD00/032				
14 – 18	254/SB000/813	Moer staal verzinkt 1/2-20"	Nut hex zincked 1/2-20"		
14 – 19	254/SB000/847	Rondel verzinkt 1"	Washer zincked 1"		
14 – 20		zie blz 14,positie 17	see page 14,position 17		
14 – 21	254/TU002/853	Tochtband voorpaneel boven P/M DR20/30	Draught band front panel top P/M DR20/30		



<b>N°</b>	<b>Code</b>	<b>Omschrijving</b>	<b>Description</b>		
15 - 01	254/TUD00/174				
15 - 02	254/VSB00/130	Rondel verzinkt 5/16"	Washer cut 5/16"		
15 - 03	254/FB000/124	Persvijs staal verzinkt 5/16-18*1"	Hexagon bolt zincked 5/16-18*1"		
15 - 04	254/DA011/711	Tussenas DR20/30	Idler shaft DR20/30		
15 - 04	254/TUD00/171		Bearing housing assy-idler		
15 - 05	254/TUD00/187	Spie tussenas 3/16"x2-1/4"	Key 3/16"x2-1/4" for idler		
15 - 06		zie blz 15,positie 7	see page 15,position 7		
15 - 07	254/DA000/530	CIS v-riemschijf 2-1/2" tussenas (klein model) (DR20/30)	CIS v-belt pulley 2-1/2" idler shaft (small model) (DR20/30)		
15 - 08	254/TUD00/196	V-Riem AX34 trommel->tussenas DR20	V-belt AX34 drum -> idler shaft DR20		
15 - 09		zie blz 15,positie 10	see page 15,position 10		
15 - 10	254/DA000/531	V-Riemschijf 9" tussenas (groot model)	V-belt pulley 9" idler shaft (large model)		
15 - 11	254/DA000/522	V-Riem AX62 trommel->tussenas DR20	V-belt AX62 drum -> idler shaft DR20		
15 - 12	254/TU005/439	Persvijs staal verzinkt 5/16-18*3/4"	Hexagon bolt zincked 5/16-18*3/4"		
15 - 13	254/VSB00/130	Rondel verzinkt 5/16"	Washer cut 5/16"		
15 - 14	254/				
15 - 15	254/				
15 - 16	254/				
15 - 17	254/				
15 - 18	254/VSB00/130	Rondel verzinkt 5/16"	Washer cut 5/16"		
15 - 19	254/TU003/212		Washer 5/16" tooth		
15 - 20	254/C0000/249	Moer staal verzinkt 5/16-18"	Nut hex zincked 5/16-18"		
15 - 21		zie blz 15,positie 4	see page 15,position 4		
15 - 22		zie blz 15,positie 4	see page 15,position 4		
15 - 23		zie blz 15,positie 4	see page 15,position 4		
15 - 24	254/VSB00/130	Rondel verzinkt 5/16"	Washer cut 5/16"		
15 - 25	254/C0000/249	Moer staal verzinkt 5/16-18"	Nut hex zincked 5/16-18"		
15 - 26		zie blz 15,positie 4	see page 15,position 4		
15 - 27		zie blz 15,positie 4	see page 15,position 4		
15 - 28		zie blz 15,positie 4	see page 15,position 4		



<b>N°</b>	<b>Code</b>	<b>Omschrijving</b>	<b>Description</b>		
16 – 01	254/TU007/733	Zelfborende plaatschroef 8-18*1/2"	Screw self drilling 8-18*1/2"		
16 – 02	254/TU007/733	Zelfborende plaatschroef 8-18*1/2"	Screw self drilling 8-18*1/2"		
16 – 03	254/TU014/675		Spark module 24v		
16 – 04	254/TU007/733	Zelfborende plaatschroef 8-18*1/2"	Screw self drilling 8-18*1/2"		
16 – 05	254/GA000/803	Hoogspanningskabel voor DSI module	High tension cable for DSI module		
16 – 06	254/TU002/372		Bushing snap		
16 – 07	211/00098/00	Stopsel voor opening diam. 22,2mm	Plug for opening diam. 22.2mm		
16 – 08	254/TU013/463		Contacteur 24v 9amp		
16 – 09	254/TU013/480		Transformer 200-240v		
16 – 09	254/TU013/515		Transformer 120V		
16 – 10	254/TUD00/243		Cover rear ctrl/box		
16 – 11	254/TU007/733	Zelfborende plaatschroef 8-18*1/2"	Screw self drilling 8-18*1/2"		
16 – 12	254/TU007/733	Zelfborende plaatschroef 8-18*1/2"	Screw self drilling 8-18*1/2"		
16 – 13	254/TUD00/315		Plate control pnl		



<b>N°</b>	<b>Code</b>	<b>Omschrijving</b>	<b>Description</b>		
17 - 01	254/TUD00/162		Bonnet welded assy		
17 - 02	254/TUD00/242		Igniter mounting bracket		
17 - 03	254/GA000/764		Igniter electrode		
17 - 04	254/TU007/733	Zelfborende plaatschroef 8-18*1/2"	Screw self drilling 8-18*1/2"		
17 - 05	254/GA000/803	Hoogspanningskabel voor DSI module	High tension cable for DSI module		
17 - 06	254/TU007/733	Zelfborende plaatschroef 8-18*1/2"	Screw self drilling 8-18*1/2"		
17 - 07	254/TU004/934		Nut 1/4"-20		
17 - 08	254/TU002/846	Enkele sterrondel 1/4" MEDIUM	Washer lock 1/4" medium		
17 - 09	254/TU002/847	Rondel 1/4"	Washer cut 1/4"		
17 - 10	254/CB000/036	Persvijs staal verzinkt 1/4-20*1/2"	Hexagon bolt zincked 1/4-20*1/2"		
17 - 11	254/TU007/733	Zelfborende plaatschroef 8-18*1/2"	Screw self drilling 8-18*1/2"		
17 - 12	254/TU003/539		Orifice (nozzle)		
17 - 13	254/GA007/774		Pipe manifold		
17 - 14	254/TU014/178		Gas valve ng 1/2" ce		
17 - 14	254/TU013/513		Gas valve lp 1/2" ce		
17 - 15		zie blz 17,positie 14	see page 17,position 14		
17 - 16	254/OP000/290		GASBUIS 1/2" DR20		
17 - 17	254/OP000/291		90° ELBOW		
17 - 18	254/39401/013				
17 - 19	254/FB000/185		Nut #10		
17 - 20	254/TU001/815		Pipe clamp		
17 - 21	254/TU003/485				
17 - 22	254/TU014/178		Gas valve ng 1/2" ce		
17 - 23	254/TUD00/173		Hi limit mounting bracket		
17 - 24	254/TU014/178		Gas valve ng 1/2" ce		
17 - 25	254/EA000/243	CIS veiligheidsthermostaat (el.verwarming)	CIS safety thermostat (electric heating)		
17 - 26	254/TU014/178		Gas valve ng 1/2" ce		
17 - 27	254/TU013/502		Burner 50mm		