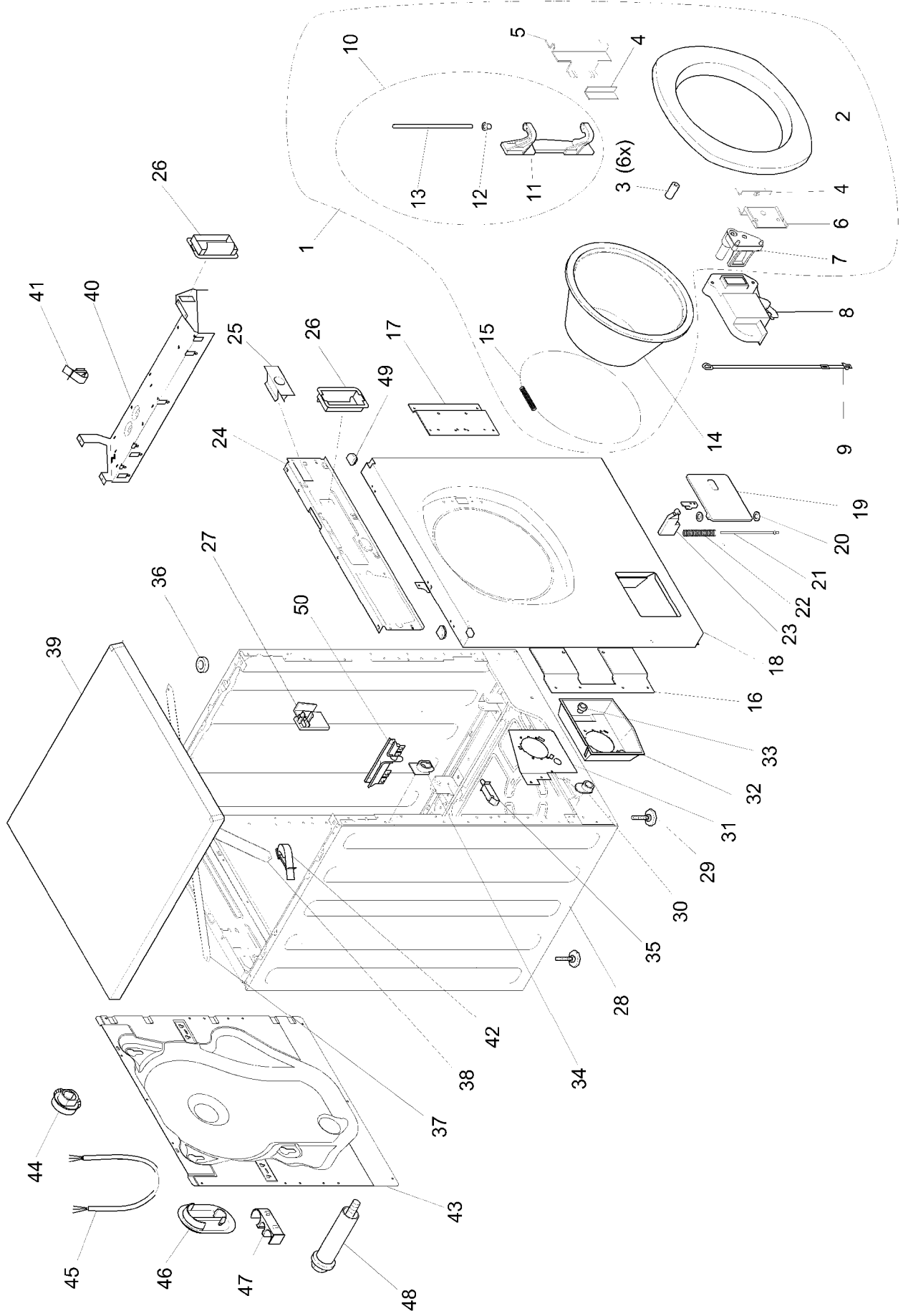
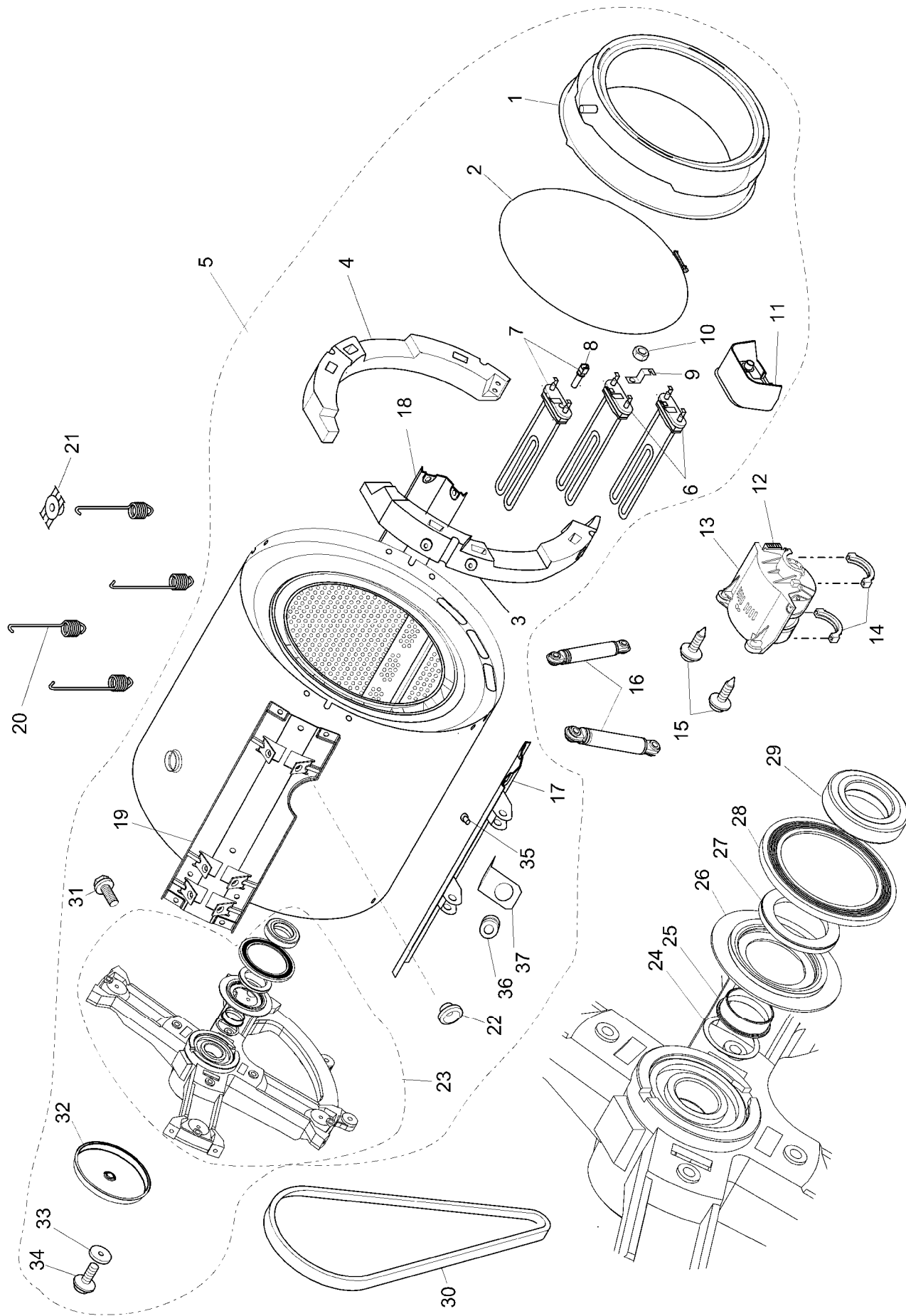


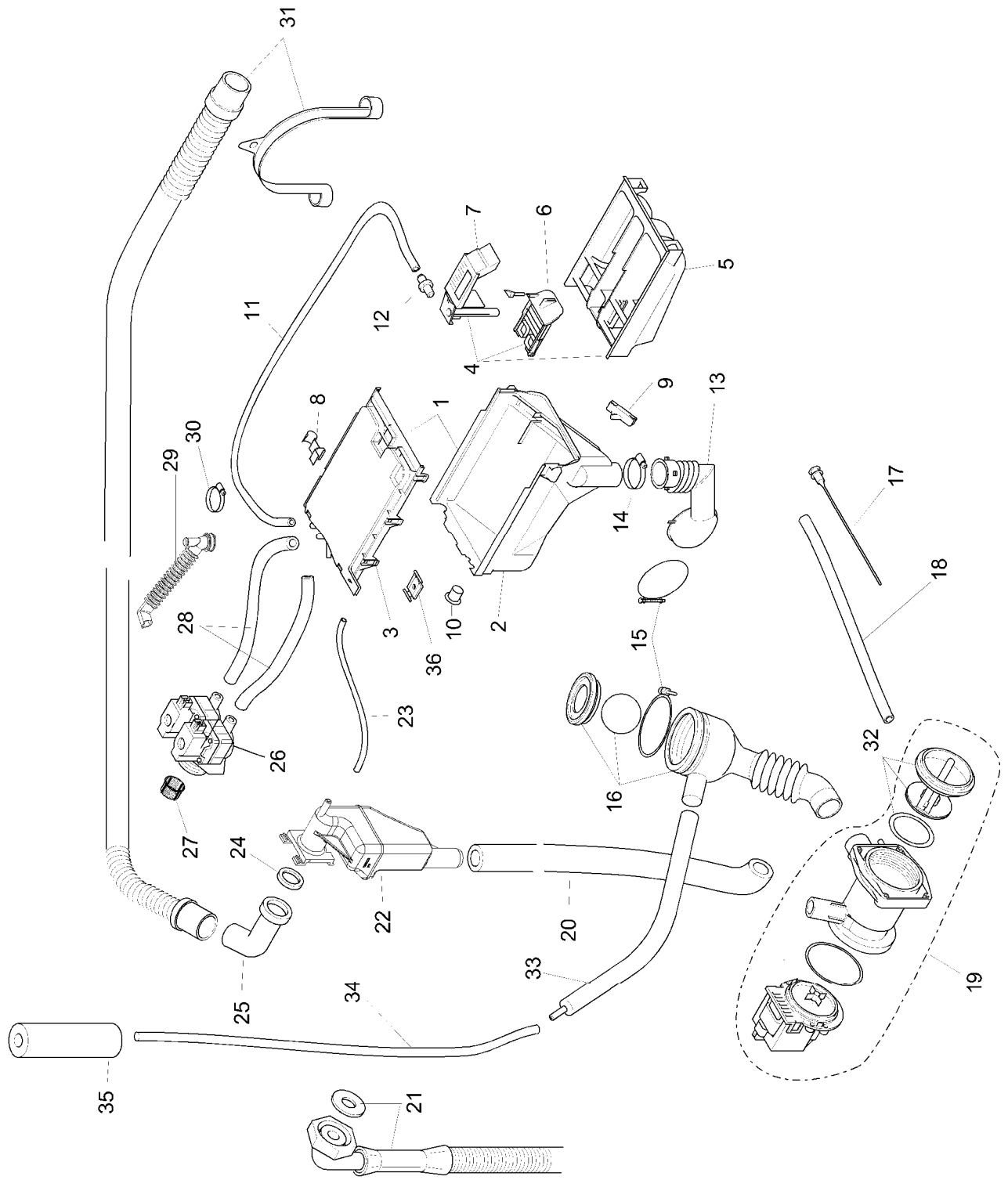
Pos.	Désignation	N° Article
1	bandeau AML 70	E 533 970
2	corps de bandeau	533 975
3	poignée en coque, blanc	E 531 742
4	plaquette tiroir	E 533 971
5	plaquette commande	E 533 969
6	unité de commande	534 013
	unité de commande emballée	534 014
7	filet d'unité de commande	530 458
8	clip de fixation du circuit imprimé	E 530 279
9	Entretoise de circuit imprimé	E 531 735
10	unité de puissance	533 179
	unité de puissance emballée	533 443
11	transmetteur de pression	E 530 551
12	changeur de fréquence	533 497
	changeur de fréquence emballée	533 498
13	cadre support FU	533 236



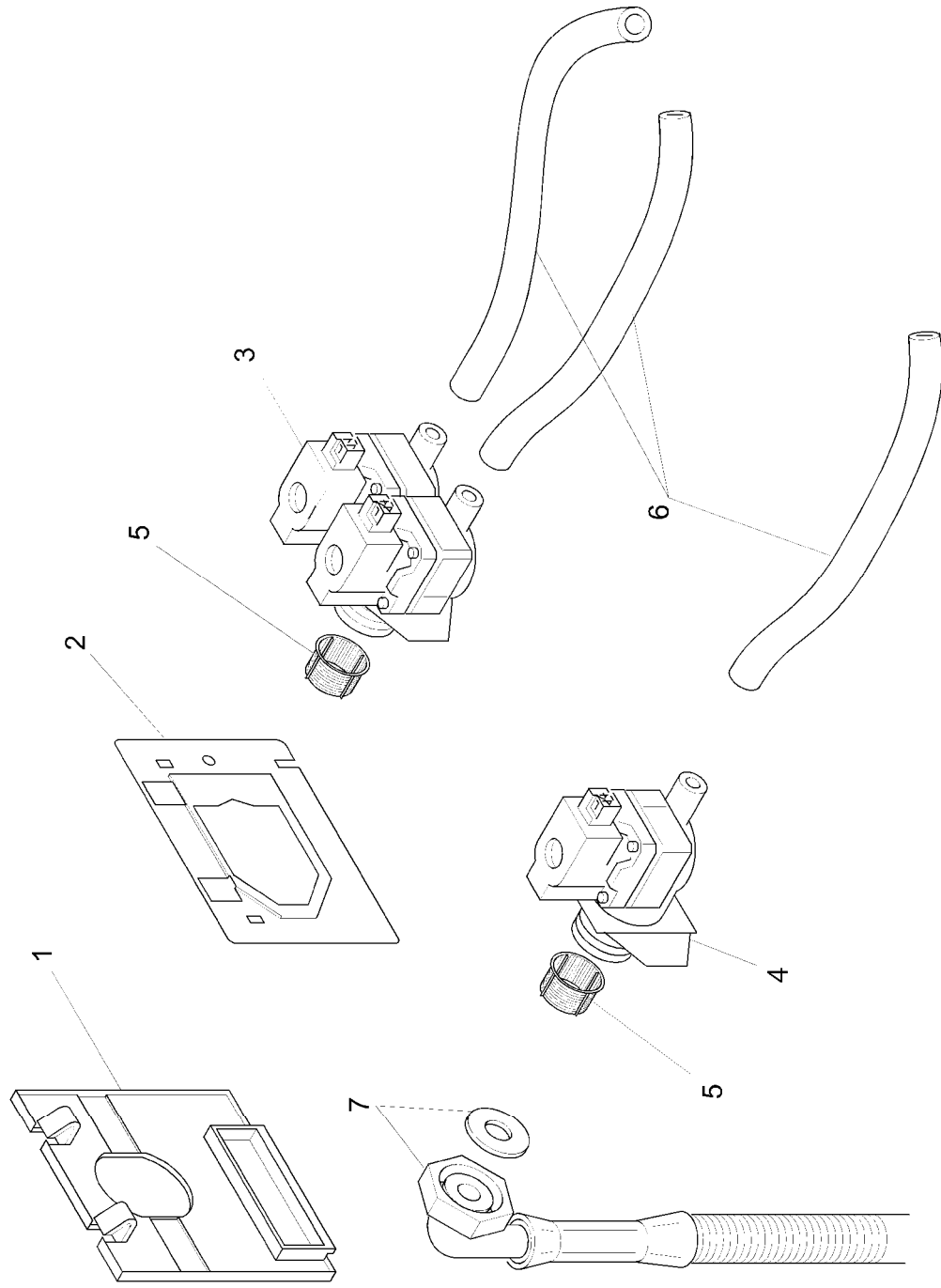
Pos.	Désignation	N° Article	Pos.	Désignation	N° Article
1	porte compl.	530 065	26	protection des arêtes	E 530 447
2	encadrement de porte	530 059	27	support tuyau	530 503
3	butoir de porte	530 115	28	habillage	531 451
4	protection hublot	530 076	29	ped de machine	E 530 220
5	porte-plaquette, grand	530 075	30	support de positionnement	530 114
6	porte-plaquette, petit	530 074	31	support pompe	530 550
7	doigt de fermeture	E 531 527	32	bac pompe	530 041
8	fermeture magnétique	E 530 235	33	butoir	530 037
9	déverrouillage d'urgence réduit	530 204	34	crochet à crans	530 113
10	charnière de porte compl.	E 531 624	35	support câbles	E 630 256
11	charnière de porte	530 061	36	repose-plaque supérieure, blanc	530 987
12	support axe de porte	530 135	37	traverse diagonale bas	531 007
13	axe de porte	530 136	38	traverse diagonale haut	531 006
14	hublot	530 137	39	dessus	530 663
15	collier de serrage, panneau avant	530 234	40	traverse de circuit imprimé	530 310
16	plaque de renforcement, côté serrure	530 991	41	attache câble, petit	E 530 278
17	plaque de renforcement	530 487	42	attache câble, grand	E 530 277
18	panneau avant	533 997	43	panneau arrière	533 446
19	couvercle de filtre	533 998	44	obturateur	E 530 276
20	rondelle en U polyamide 66	E 533 567	45	câble de raccordement	531 101
21	axe de charnière	533 565	46	violange	530 143
22	ressort de compression hélicoïdal	E 533 756	47	support tuyau	530 212
23	pêne à pression	E 530 309	48	sécurité de transport	E 530 261
24	traverse avant	530 163	49	coin	530 200
25	attache	E 530 223	50	canal de câble	530 606



Pos.	Désignation	N° Article	Pos.	Désignation	N° Article
1	soufflet de porte	533 523	20	traverse en haut	533 431
2	collier soufflet de porte	530 554	21	ressorts de traction	533 778
3	poids avant gauche	533 223	22	suspension à ressort	530 121
4	poids avant droite	533 222	23	pivot ressort	530 035
5	bacs à lessive compl.	533 764	24	etoile cuve compl.	533 757
6	élément chauffant normal	531 337	25	rondelle de compensation du roulement à billes	E 533 495
7	élément chauffant avec sonde NTC	531 218	26	douille d'écartement ø35,4 x 13	533 525
8	sonde NTC	E 530 557	27	anneau d'étanchéité	533 186
9	cornière en Z	530 353	28	palier	E 530 512
10	ecrou M6 6 pans avec rondelle	90308.306	29	joint étoile cuve	533 205
11	cache élément de chauffe	530 453	30	garniture mécanique d'étanchéité	92306.105
12	moteur	E 533 514	31	courroie élastique 6 EPJ 1274	E 533 051
13	fourche moteur	E 533 044	32	vis M8 x 20	E 530 228
14	etrier de palier	E 533 083	33	poulie	533 041
15	Ejot vis M8 x 30	E 533 129	34	rosette	530 125
16	silent bloc	E 530 957	35	vis M12 x 60	E 531 757
17	butoir	530 037	36	douille caoutchouc	E 531 131
18	traverse gauche	533 436	37	plaque d'angle	531 122
19	traverse droite	533 441			



Pos.	Désignation	N° Article	Pos.	Désignation	N° Article
1	habillage bac	E 531 211	19	pompe de vidange	E 531 842
2	bac d'écoulement-dessous	E 530 561	20	tuyau d'évacuation	533 522
3	bac d'écoulement-dessus	E 531 380	21	tuyau métallique	92671.204
4	bac d'écoulement compl.	E 530 584	22	vase d'expansion	533 225
5	bac d'écoulement	E 530 563	23	tuyau de purge	530 305
6	coulisseau	E 530 564	24	bague d'étanchéité	533 186
7	siphon	533 453	25	raccord d'angle	E 530 404
8	guide de tuyau	E 530 385	26	double vanne électromagnétique 10l	E 533 390
9	support câbles	E 530 387	27	filtre de vanne	93175.278
10	bouchon	E 530 389	28	tuyau d'arrivée d'eau	530 480
11	tuyau de remplissage	E 530 388	29	tuyau à vapeur	533 754
12	raccord de tuyau	E 530 386	30	collier de serrage à oreille	E 533 896
13	soufflet d'arrivée d'eau	530 064	31	tuyau d'écoulement extérieur	533 912
14	collier de tuyau	92224.256	32	filtres de fixation	E 531 864
15	collier compl.	E 530 392	33	raccord de niveau	531 087
16	tuyau d'évacuation compl.	E 531 091	34	tuyau de niveau	530 639
17	bouchon de décharge	531 523	35	rondelle de fixation	520 461
18	tuyau de descente	531 845	36	entretroise	531 336



Pos.	Désignation	N° Article
1	cache de vanne	E 530 489
2	emplacement vanne	E 530 488
3	double vanne électromagnétique 10l	E 533 390
4	vanne simple 10l	E 533 392
5	filtre de vanne	93175.278
6	tuyau d'arrivée d'eau	530 480
7	tuyau métallique	92671.204

Articles sans attribution

Vis	N° Article.
vis à tête bombée M4x12	E 530 221
vis à tête bombée M4x8	E 630 090
vis à 6 pans creux à tête bombée M5x12	E 530 199
vis PT KA40x12 nickelée	E 530 281
vis cannelée à tête bombée T20	E 630 212
vis M8x20	E 530 228
vis M8x40	E 530 233
vis M4x45Z	E 530 401
fixation du unité de commande	E 533 585

Colliers	N° Article
collier métalliques (tuyau d'arrivée d'eau)	E 530 242
collier métalliques (tuyau à vapeur)	E 530 243
collier métalliques (tuyau de remplissage/soufflet de porte)	E 530 244
collier métalliques (tuyau de remplissage/WME)	E 530 245
collier métalliques (tuyau de purge)	E 530 700
collier métalliques (tuyau d'évacuation/pompe extérieur)	E 530 250
collier métalliques (soufflet d'évacuation/pompe)	E 530 525
collier métalliques (tuyau de niveau)	E 530 254