

Catalogue des pièces de rechange

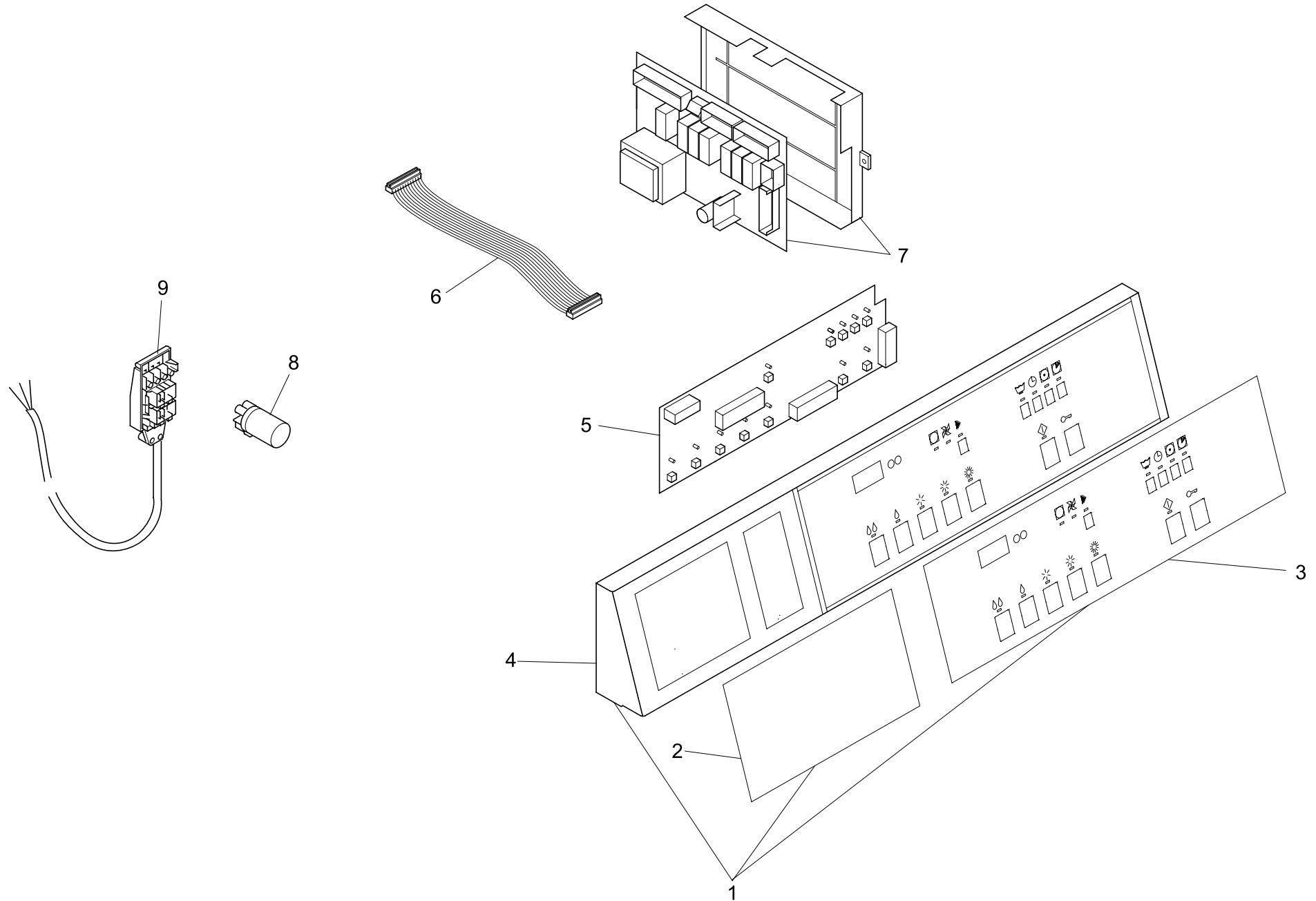
Sèche-linge 6,5kg

Catalogue n°: 631 681.A

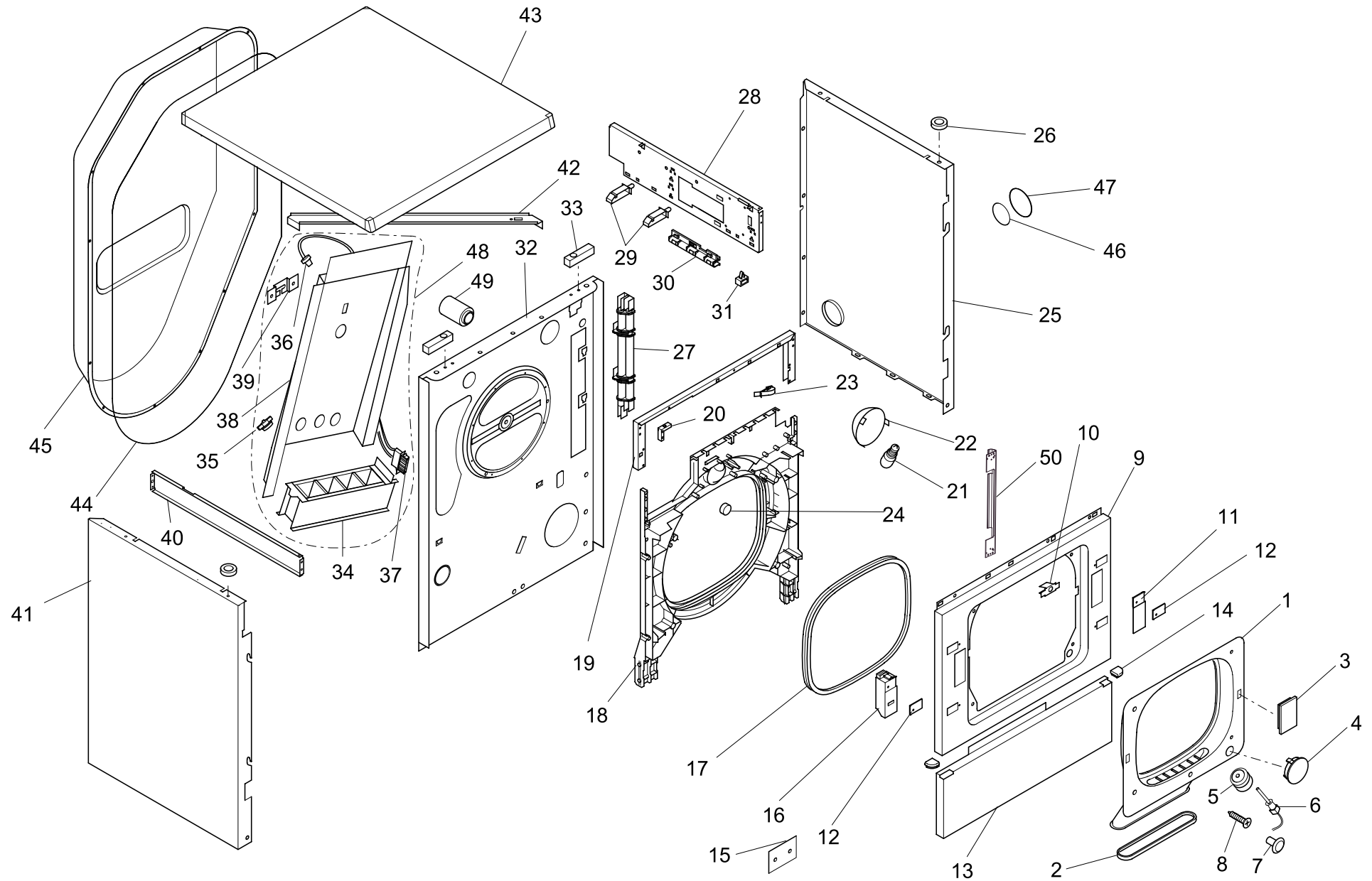
Edition: Oktober 2004

Eberhardt-Frères ASL 70

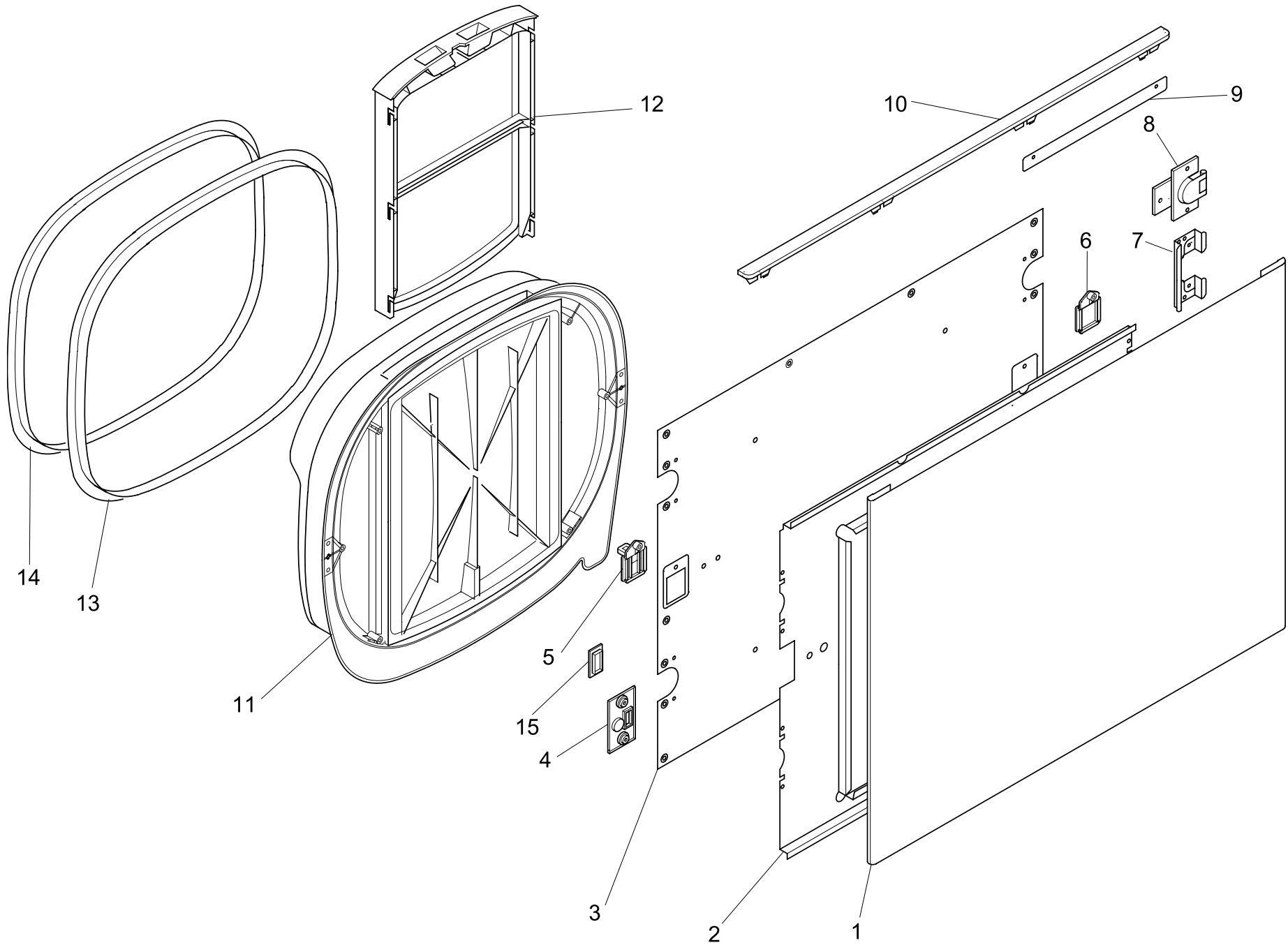
Prod. n°: 2074.0U



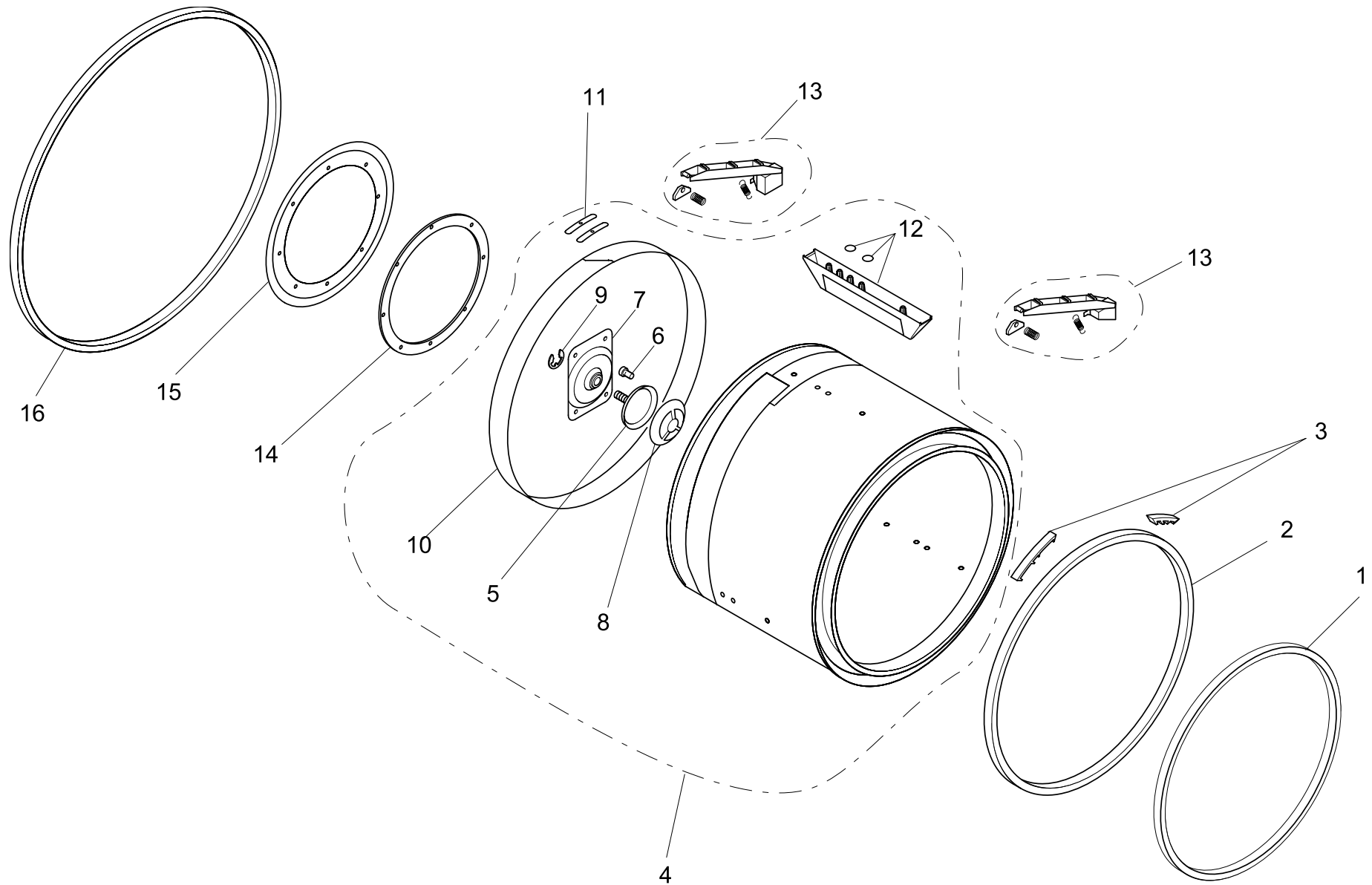
Pos.	Désignation	Référence
1	bandeau ASL 70	E 631 685
2	étiquette tiroir	E 631 686
3	plaquette commande	E 631 687
4	corps de bandeau	E 631 460
5	unité de commande	630 977
6	écheveau de fils unité de commande	630 330
7	unité de puissance/corps complet	630 075
8	condensateur antiparasite	E 630 253
9	boite de raccordement complète	630 472



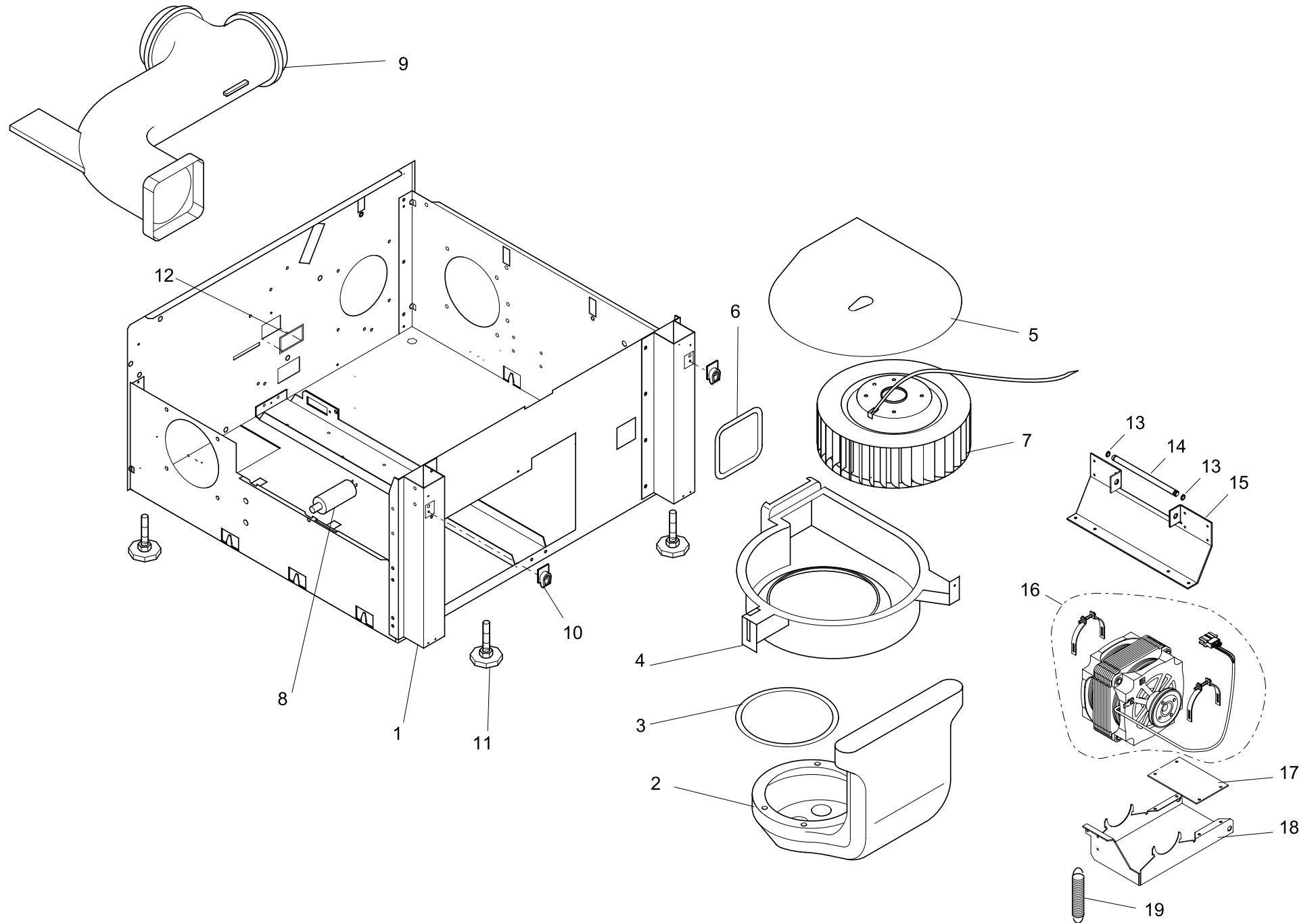
Pos.	Désignation	Référence	Pos.	Désignation	Référence
1	encadrement retouché	630 045	26	repose-plaque supérieure, blanc	530 987
2	joint canal d'aération	E 630 196	27	conduit de câble panneau arrière	E 630 257
3	cache 4 pans	630 043	28	traverse droite	630 080
4	obturateur rond	630 044	29	support câble	E 630 256
5	joint sonde thermistance	E 630 198	30	conduit de câble traverse	E 630 258
6	sonde thermistance	E 630 197	31	support de conduite miniature	E 630 104
7	cache-encadrement	E 630 199	32	panneau intermédiaire	630 759
8	vis cannelée à tête conique 4.0x55	E 630 195	33	repose-plaque supérieure	E 530 407
9	panneau d'avant	631 668	34	registre de tirage	93216.075
10	attache	E 530 223	35	thermostat de sécurité	E 630 730
11	cache	630 011	36	sonde NTC	630 738
12	cache de fermeture	630 010	37	barre de registre de tirage	630 695
13	plinthe	631 669	38	habillage chauffage	630 674
14	coin, blanc	533 555	39	plaque de fixation sonde NTC	630 738
15	cache métallique	630 801	40	traverse gauche	630 081
16	fermeture magnétique (EMZ)	E 630 093	41	panneau latéral gauche	630 824
17	joint flasque	E 630 348	42	traverse diagonal haut	630 116
18	flasque travaillé	630 046	43	dessus	631 674
19	traverse avant	630 140	44	joint semi-rond (L= 2240mm)	E 630 299
20	Coin de renforcement	630 066	45	panneau arrière	630 061
21	lampe	E 630 349	46	joint couvreclé d'évacuation d'air	630 732
22	cache (lampe)	E 630 350	47	couvreclé d'évacuation d'air	630 827
23	attacher câble, grand	E 530 277	48	chauffage compl.	630 735
24	bouchon de fixation de câble	E 630 176	49	entretoise	630 675
25	panneau latéral droit	630 826	50	plaque de renforcement	631 509



Pos.	Désignation	Référence
1	plaque de porte extérieure	631 672
2	cadre de renforcement	630 340
3	plaque de porte intérieure	631 671
4	cache-charnière	630 809
5	plaque de fermeture	E 630 091
6	cache plaque de fermeture	630 083
7	entretoise	630 054
8	charnière	630 800
9	plaque de fixation	630 063
10	baguette (gris souris nacré)	631 362
11	support filtre retouché	630 047
12	filtre à peluches	E 630 204
13	joint porte	E 631 441
14	joint à tête	E 631 440
15	cale-porte	E 630 803

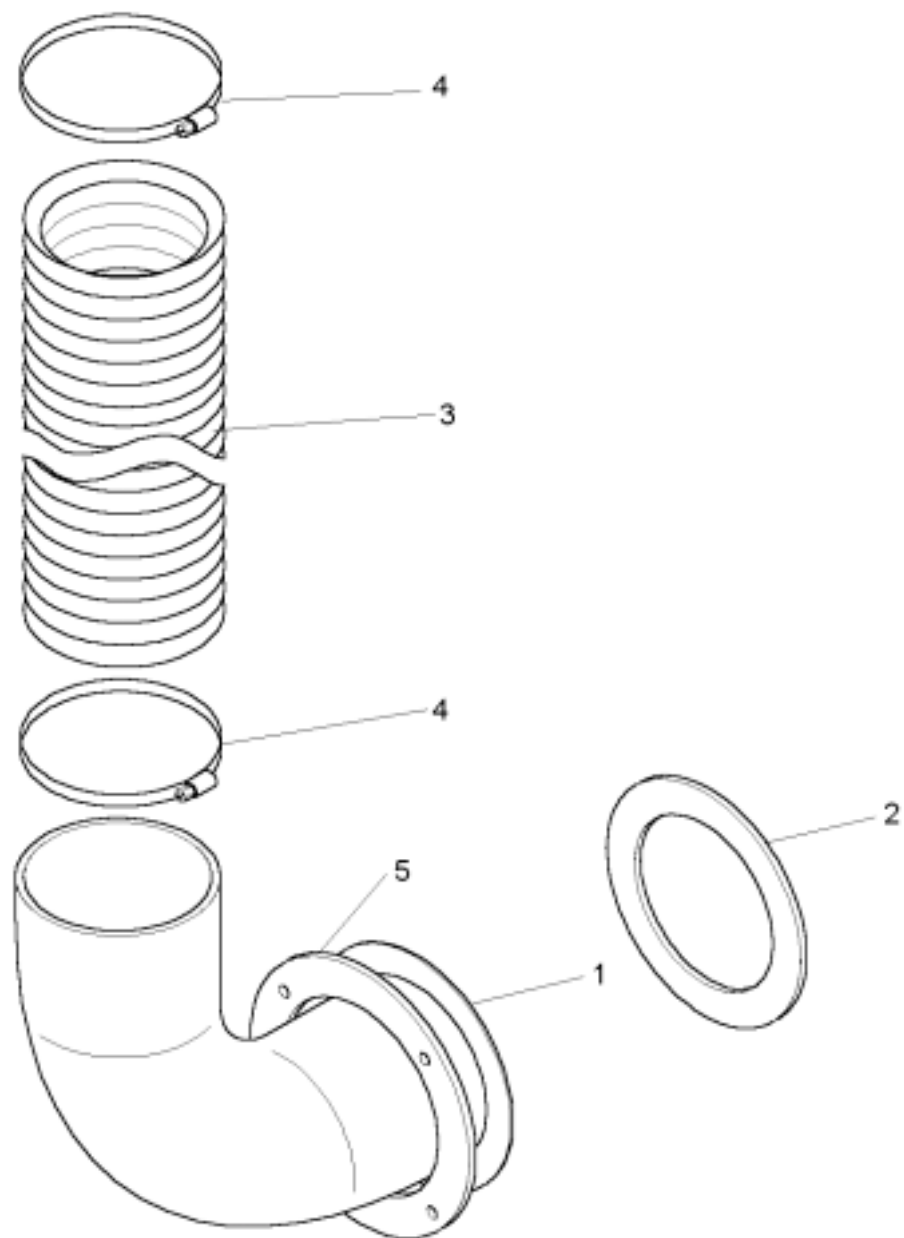


Pos.	Désignation	Référence
1	bande d'étanchéité avant	E 630 178
2	support feutre avant	E 630 179
3	pièce coulissante	E 630 177
4	tambour compl.	630 111
5	bride de tambour compl.	E 630 422
6	vis PT KA40x12	E 530 281
7	boîtier de support groupe de rivets	E 630 423
8	cache boîtier de support	E 631 309
9	rondelle d'arrêt	E 630 426
10	bande de contact	630 085
11	attache	630 087
12	entraîneur compl.	E 630 210
13	ponceuse compl.	E 630 216
14	anneau de serrage	E 630 170
15	joint de tambour arrière complet	E 630 169
16	courroie entraînement	E 631 158



Pos.	Désignation	Référence
1	habillage socle complet	631 064
2	canal en équerre	630 370
3	cordon ø12	630 433
4	boîtier aération	630 369
5	support aération	630 059
6	cordon ø9	630 434
7	soufflante radiale	631 091
8	condensateur moteur 4uF	E 631 177
9	canal évacuation d'air	630 670
10	crochet à crans	530 113
11	ped de machine	530 220
12	support métallique d'entraînement	E 530 447
13	bague de sûreté A10	92345.110
14	axe de poussoir	631 166
15	tôle support	631 277
16	maintenance moteur	631 284
17	plaque support moteur	850 188
18	base moteur	631 300
19	ressort de traction	E 850 096

Abluftset



Pos.	Désignation	Référence
1	adaptateur 90°	630 671
2	joint	630 733
3	tuyau d'évacuation d'air	91625.334
4	collier de tuyau	92224.263
5	anneau de serrage	630 748
	kit d'évacuation de l'air	630 714

Vis**Référence**

vis à tête M4x8	E 630 090
vis parker à tête bombée 4.8x13	E 630 164
vis parker à tête bombée 4.2x8	E 630 167
vis parker à tête bombée 4.2x9.5	E 630 184
vis parker à tête bombée 4.2x13	E 630 742
vis parker à tête bombée 4.2x25	E 630 181
vis à tête bombée entaillée 4.0x12	E 630 183
vis à tête bombée entaillée T20	E 630 212
vis à tête bombée entaillée 4.0x8	E 630 192
vis PT KA40x12	E 530 281
vis PT KA50x12	E 630 088
vis cannelée à tête conique 4.0x55	E 630 195
vis cannelée à tête conique T20	E 630 180
vis parker à tête conique 4.8x20	E 630 194
vis FDS 4x12	E 630 510