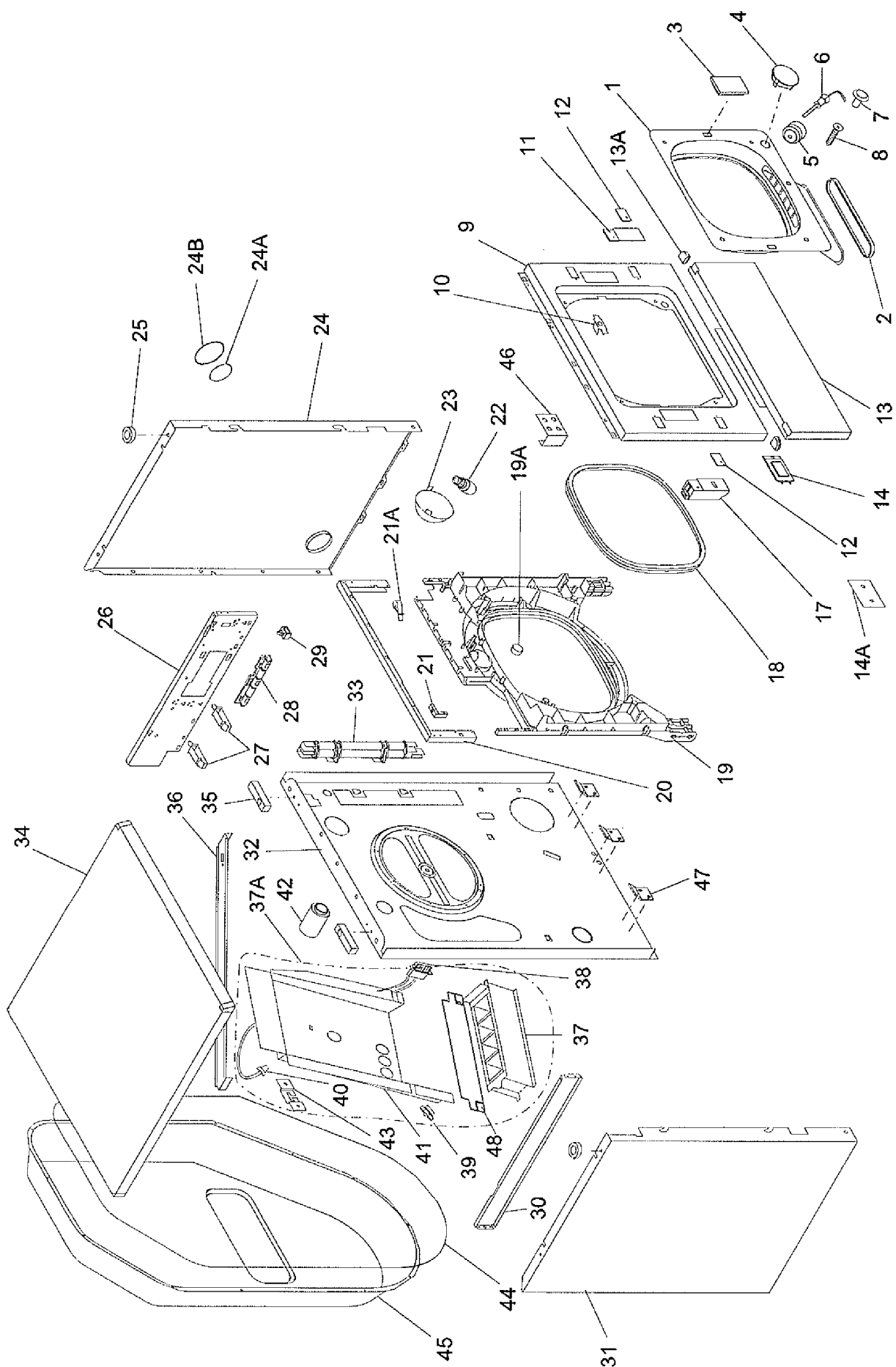



Datenbank **Catalogue des pièces de rechange**
Bezeichnung **Séchoir à linge: Eberhardt Frères VENTO 600AB 2028**
Liste **1 Electrique / tableau de commande**



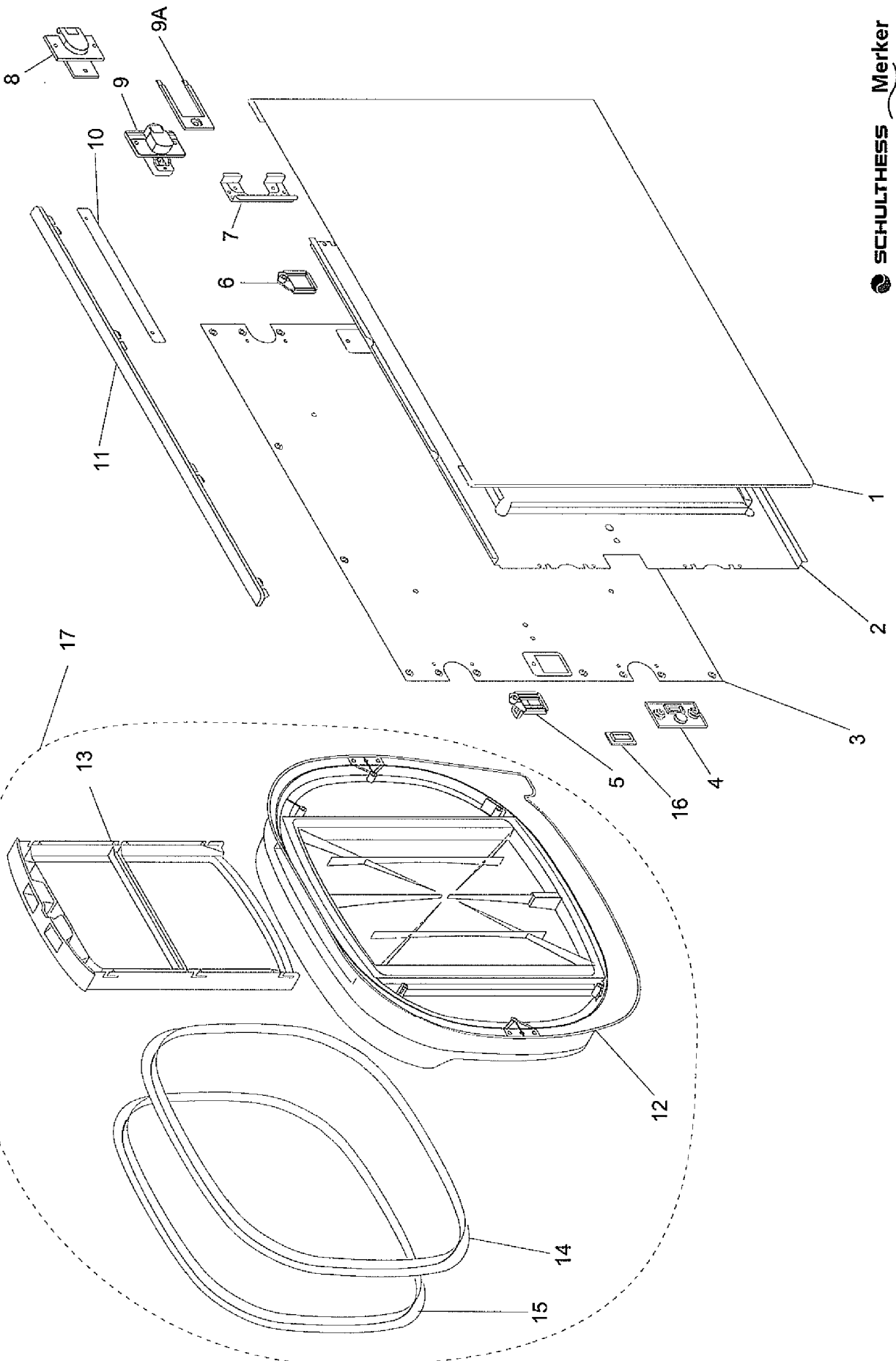
SCHULTHESS **Merker**

POS	N.ART	DESIGNATION	POS	N.ART	DESIGNATION
1	E 630 929	Cache Vento 600 A			
3	E 530 999	Capuchon CS fermé, gris			
4	631 066	Unité de commande emballée			
5	630 330	Faisceau de câbles pour élément de commande			
6	630 075	Bloc de puissance/boîtier complet			
7	E 630 253	Condensateur antiparasite			
8	630 472	Boîtier de raccordement complet			



Datenbank	Catalogue des pièces de rechange	
Bezeichnung	Séchoir à linge: Eberhardt Frères VENTO 600AB 2028	
Liste	1 Châssis / chauffage	

POS	N.ART	DESIGNATION	POS	N.ART	DESIGNATION
1	630 045	Fournure annulaire reprise	37A	630 735	Chauffage complet
2	E 630 196	Joint conduit d'air	38	630 695	Falsceau registre de tirage
3	630 043	Bouchon quatre pans	39	E 630 730	Thermostat de sécurité
4	630 044	Bouchon rond	40	E 630 696	Sonde NTC
5	E 630 198	Joint Capteur thermistor	41	630 674	Boîtier de chauffage
6	E 630 197	Capteur thermistor	42	630 675	Pièce d'écartement
7	E 630 199	Fournure annulaire capuchon	43	630 738	Tôle de fixation Capteur NTC
8	E 630 195	Vis à tête fraisée 4.0x55	44	E 630 299	Joint demi-circulaire
9	630 057	Façade	45	630 061	Paroi arrière
10	E 530 223	Agrafe	46	630 802	Tôle de renforcement
11	630 011	Cache			
12	630 010	Couvercle de fermeture			
13	630 379	Cache socle			
13A	530 200	Coïn blancs			
14	E 630 200	Butée de porte			
14A	630 801	Butée de porte			
17	E 630 093	Fermeture de porte (EMZ)			
18	E 630 348	Joint Flasque			
19	630 046	Flasque usiné			
19A	E 630 176	Capuchon de fixation de câble			
20	630 140	Traverse à l'avant			
21	630 066	Coïn de renfort			
21A	E 530 277	Clip pour câbles grand			
22	E 630 349	Lampe			
23	E 630 350	Cache d'éclairage			
24	630 755	Habillage côté droit			
24A	630 732	Joint Couvercle air d'évacuation			
24B	630 749	Couvercle air d'évacuation			
25	530 987	Porte-plaque de couverture bl.			
26	630 080	Traverse droite			
27	E 630 256	Crampon pour câbles			
28	E 630 258	Conduite câbles Traverse			
29	E 630 104	Porte-conducteur miniature			
30	630 081	Traverse gauche			
31	630 459	Habillage côté gauche			
32	630 759	Paroi de séparation			
33	E 630 257	Conduite câbles Paroi arrière			
34	630 482	Partie supérieure (laquée)			
35	E 530 407	Porte-plaque de couverture			
36	630 116	Entrelotse diagonale			
37	93216075	Registre de tirage			



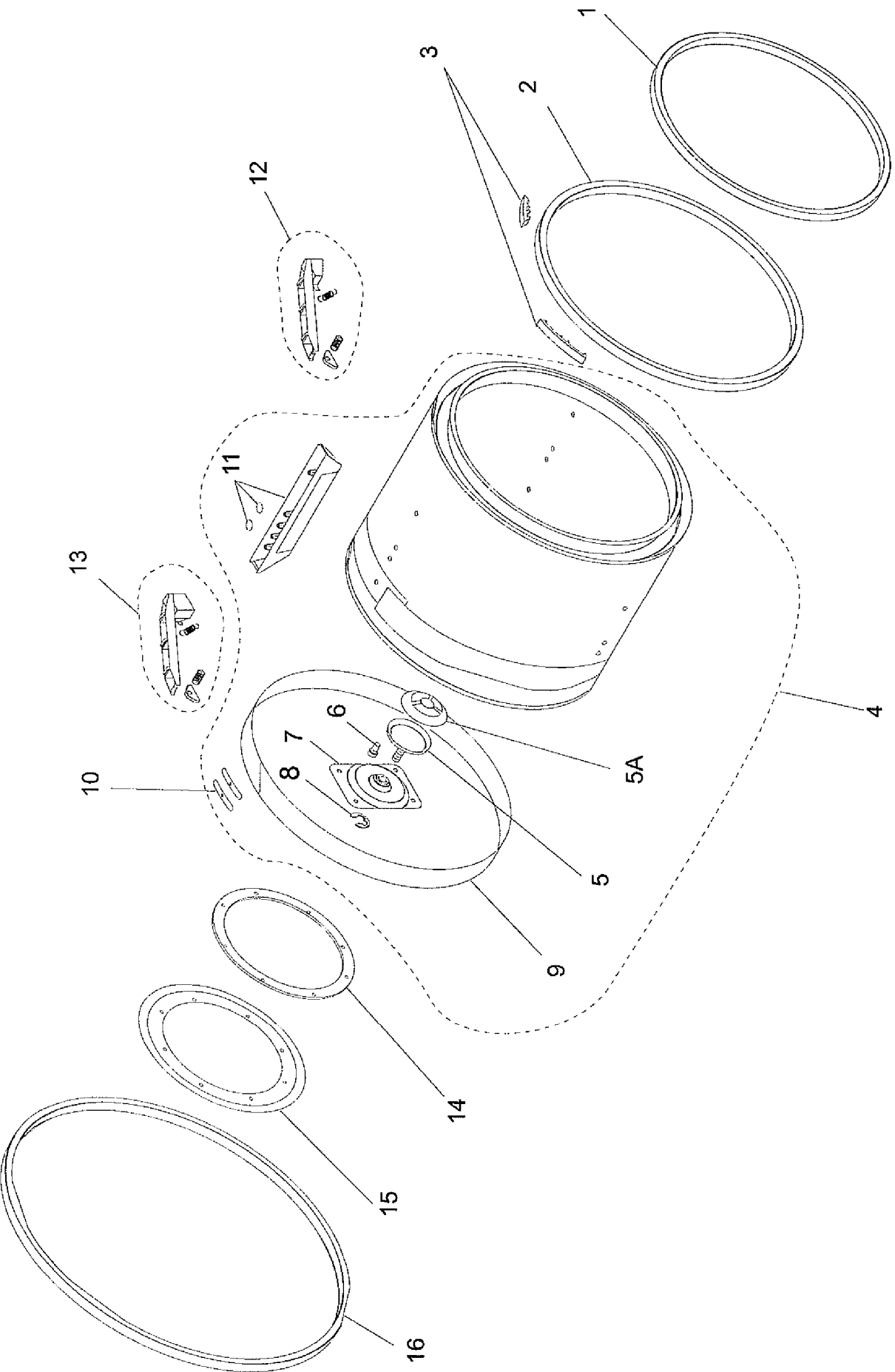
Datenbank **Cataloge des pièces de rechange**
Bezeichnung **Séchoir à linge: Eberhardt Frères VENTO 600AB 2028**
Liste **1 Porte**



SCHULTHESS

Merker

POS	N.ART	DESIGNATION	POS	N.ART	DESIGNATION
1	630 815	Tôle de porte extérieure			
2	630 340	Cadre de renfort			
3	630 017	Tôle de porte intérieure			
4	630 809	Cache charnière			
5	E 630 091	Plaque de fermeture (EMZ)			
6	630 083	Cache de la plaque de fermeture			
7	630 054	Pièce d'écartement			
8	630 800	Charnière creuset			
8A	630 802	Tôle de renforcement			
9	830 082	Charnière creuset			
9A	E 630 201	Cache Charnière creuset			
10	630 063	Tôle de fixation			
11	630 062	Rail			
12	630 047	Porte-filtre repris			
13	E 630 204	Filtre anti-peluche			
14	E 630 352	Joint de porte			
15	E 630 353	Joint de creuset			
16	E 630 803	Bulée de porte			

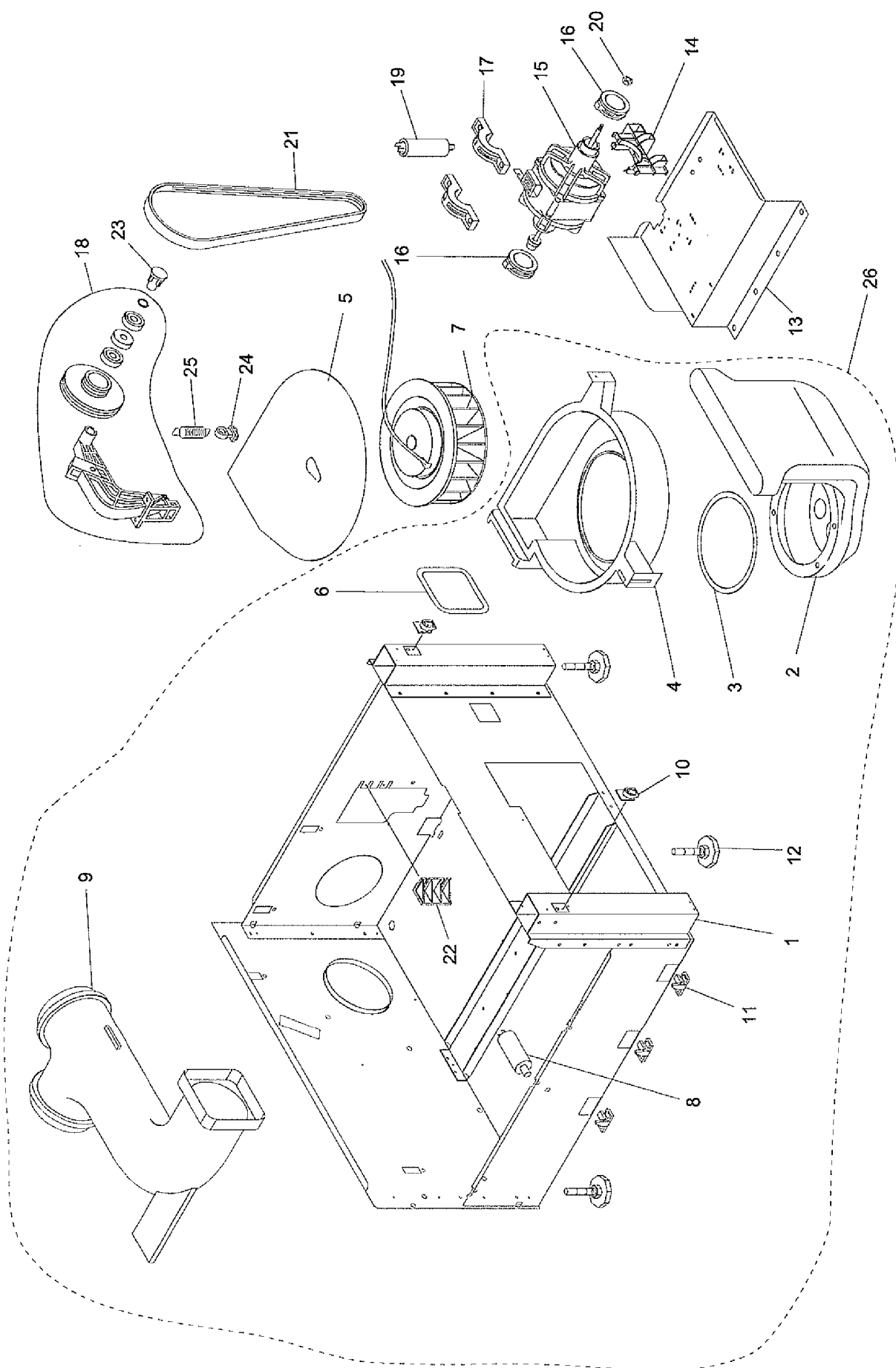


Datenbank **Catalogue des pièces de rechange**
Bezeichnung **Séchoir à linge: Eberhardt Frères VENTO 600AB 2028**
Liste **1 Tambour**



SCHULTHESS Merker

POS	N.ART	DESIGNATION	POS	N.ART	DESIGNATION
1	E 630 178	Bande d'étanchéité à l'avant			
2	E 630 179	Revêtement en feutre à l'avant			
3	E 630 177	Coullisse			
4	630 586	Tambour complet			
5	E 630 422	Flasque tambour complet			
5A	E 630 423	Coquille de coussinets Groupe de rivets			
6	E 630 281	Vis PT KA40x12			
7	E 630 424	Couvercle de pailler			
8	E 630 426	Rondelle frein d'écrou 12			
9	630 085	Bande de contact			
10	630 087	Attache			
11	E 630 210	Entraîneur complet			
12	E 630 216	Pailin complet			
13	E 630 216	Pailin complet			
14	E 630 170	Anneau de serrage			
15	E 630 169	Garniture d'étanchéité du tambour à l'arrière complète			
16	E 630 451	Courroie à nervures			

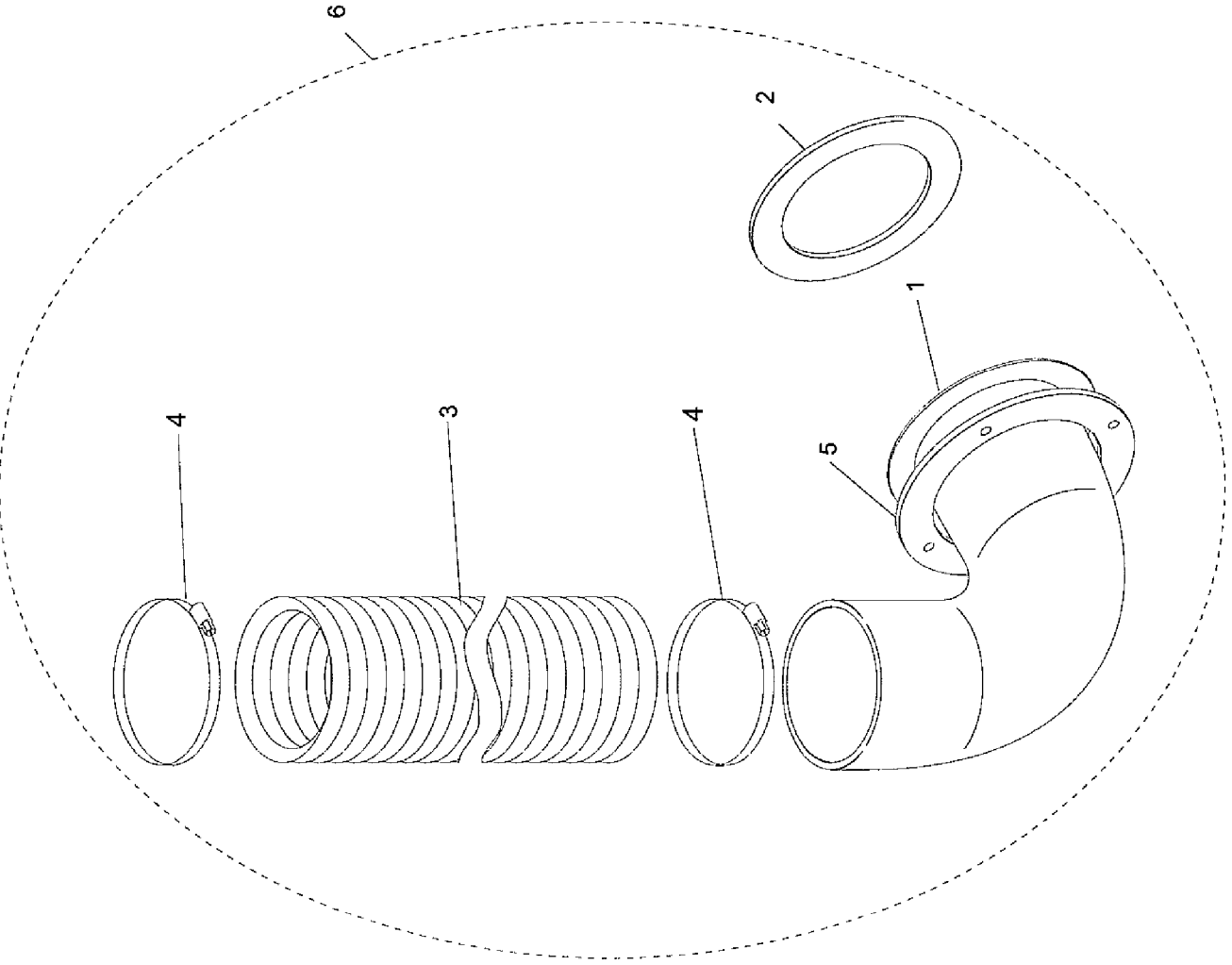


Datenbank **Catalogue des pièces de rechange**
 Bezeichnung **Séchoir à linge: Eberhardt Frères VENTO 600AB 2028**
 Liste **1 Partie inférieure / entraînement air sortant**



POS	N.ART	DESIGNATION
1	630 761	Carter du fond complet
2	630 370	Conduite angulaire
3	E 630 433	Cordon ø12
4	630 369	Carter ventilateur
5	630 059	Support ventilateur
6	E 630 434	Cordon ø9
7	630 442	Ventilateur radiale
8	93329009	Condensateur 2uF du moteur
9	630 670	Conduite air d'évacuation
10	530 113	Crochet d'arrêt
11	630 019	Positionnement paroi latérale
12	530 220	Pied de machine
13	630 122	Tôle support de l'entraînement
14	630 119	Adaptateur multiple
15	E 630 266	Moteur d'entraînement complet
16	E 630 308	Élément oscillant Entraînement
17	E 630 267	Traverse de blocage du moteur
18	E 630 239	Transmission Intermédiaire ancien modèle
19	E 630 284	Condensateur moteur d'entraînement de 6kg
20	E 630 243	Ecrou six pans M8
21	E 630 233	Gaïeole de transmission 3PJ288 -2-EL
22	630 120	Équerre de guidage
23	E 630 241	Écarteur
24	E 630 236	Support à ressort
25	E 630 235	Ressort tendeur
26	630 740	Groupe du fond de l'air d'évacuation complet

POS	N.ART	DESIGNATION
-----	-------	-------------

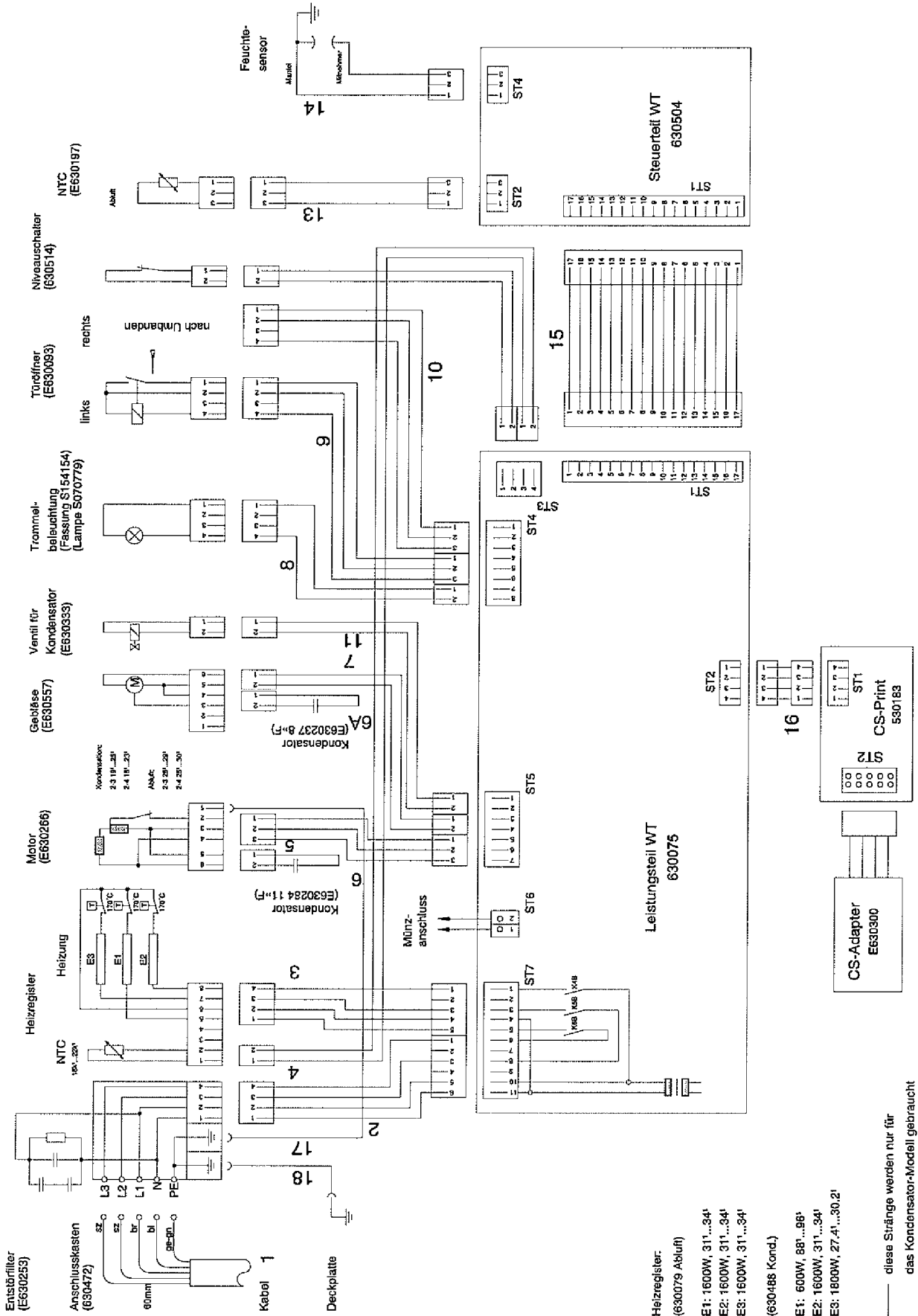


Datenbank **Cataloge des pièces de rechange**
Bezeichnung **Séchoir à linge: Eberhardt Frères VENTO 600AB 2028**
Liste **1 Set air sortant**



SCHULTHESS  **Merker**

POS	N.ART	DESIGNATION	POS	N.ART	DESIGNATION
1	630 671	Adaptateur 90°			
2	630 733	Joint			
3	91625334	Tuyau air d'évacuation			
4	92224263	Collier tuyau			
5	630 748	Anneau de serrage			
6	B 630 700	Kit air d'évacuation			



Entschlirler (E630253)

Anschlusskasten (E630472)

Heizregister

Motor (E630266)

Ventil für Kondensator (E630333)

Trommelbeleuchtung (Lampe S070779)

Türefner (E630093)

Nivauschalter (E630514)

NTC (E630197)

Feuchte-sensor

Leistungsteil WT 630075

Steuerpart WT 630504

- Heizregister:
 (E630079 Abtuff)
 E1: 1600W, 31'...34'
 E2: 1600W, 31'...34'
 E3: 1600W, 31'...34'
 (E630488 Kond.)
 E1: 600W, 88'...96'
 E2: 1600W, 31'...34'
 E3: 1800W, 27.4'...30.2'

_____ diese Stränge werden nur für das Kondensator-Modell gebraucht

Datenbank **Cataloge des pièces de rechange**
Bezeichnung **Séchoir à linge: Eberhardt Frères VENTO 600AB 2028**
Liste **1 Faisceaux**



SCHULTHESS **Merker**

POS	N.ART	DESIGNATION	POS	N.ART	DESIGNATION
1	630 179	Câble de raccordement			
2	630 022	Filet de raccordement 6kg			
3	630 024	Faisceau de élément chauffant			
4	630 327	Faisceau NTC			
5	630 323	Faisceau du moteur			
6	630 033	Faisceau de condensateur			
7	630 026	Faisceau de soufflerie			
8	630 324	Faisceau d' éclairage du tambour			
9	630 325	Faisceau de porte gauche			
10	630 329	Faisceau de porte droit			
13	630 328	Faisceau sentir d'évacuation			
14	630 594	Faisceau sentir de humide			
15	630 330	Faisceau de câbles pour élément de commande			
16	630 409	Faisceau de raccordement CS			
17	630 381	Fil de la terre du moteur			
18	630 039	Fil de la terre du plaque supérieure			

Datenbank **Catalogue des pièces de rechange**
Bezeichnung **Séchoir à linge: Eberhardt Frères VENTO 600AB 2028**
Liste **1 Petit matériel d'installation**



SCHULTHESS Merker

POS	N.ART	DESIGNATION	POS	N.ART	DESIGNATION
1	E 630 167	Vis à tête bombée 4.2x8			
2	E 630 742	Vis à tête bombée 4.2x13			
3	E 630 181	Vis à tête bombée 4.2x25			
4	E 630 184	Vis à tête bombée 4.2x9.5			
5	E 630 164	Vis à tête bombée 4.8x13			
6	E 630 090	Vis à tête bombée M4x8			
7	E 630 252	Vis à tête bombée M4x5-4.8			
8	E 630 183	Vis à tête bombée 4.0x12			
9	E 630 303	Vis à tête bombée M4x30			
10	E 630 192	Vis cannelé à tête cylindrique 4.0x8			
11	E 630 212	Vis à tête bombée T20			
12	E 530 281	Vis PT KA40x12			
13	E 630 302	Vis PT KA40x18			
14	E 630 088	Vis PT KA50x12			
15	E 630 301	Vis PT KA50x18			
16	E 630 195	Vis à tête fraisée 4.0x55			
17	E 630 089	Vis à tête fraisée M4x14			
18	E 630 180	Vis à tête fraisée T20			
19	E 630 194	Vis à tête fraisée 4.8x20			
20	E 630 202	Vis 4x10			
21	E 630 421	Vis FDS 4x9.5			
22	E 630 510	Vis FDS 4x12			



MERKER

VENTO600AB

N° de série début: -

N° de série fin: -

Produit : SECHE LINGE SEMI PRO

édité le 05/01/2006

Famille : Sèchage

Sèche linge semi professionnel

Page	Position	Référence	Qte	Designation
0	99	B631167B	0	KIT CHARNIERES DE PORTE 6 KGS
1	1	INMK	0	ARTICLE NON REFERENCE NOUS CONSULTER
1	3	E530999A	0	CAPUCHON GRIS
1	4	631066A	0	PLATINE DE COMMANDE
1	5	630330A	0	FAISCEAU
1	6	631489A	0	PLATINE DE PUISSANCE
1	7	E630253	0	ANTIPARASITE
1	8	630472	0	CABLE DE RACCORDEMENT
3	1	INMK	0	ARTICLE NON REFERENCE NOUS CONSULTER
3	2	E630196	0	JOINT CANAL DE VENTILATION
3	3	INMK	0	ARTICLE NON REFERENCE NOUS CONSULTER
3	4	INMK	0	ARTICLE NON REFERENCE NOUS CONSULTER
3	5	E630198	0	JOINT
3	6	E630197A	0	SONDE DE TEMPERATURE
3	7	E630199	0	CAPOT
3	8	E630195	0	VIS
3	9	INMK	0	ARTICLE NON REFERENCE NOUS CONSULTER
5	10	E530223	0	CLIPS
5	11	630011A	0	CACHE
5	12	630010A	0	COUVERCLE
5	13	530200	0	COIN
5	13	INMK	0	ARTICLE NON REFERENCE NOUS CONSULTER
5	14	E630200	0	PIECE PORTE
5	14	630801C	0	CAPOT
5	17	E630093A	0	VERROUILLAGE DE HUBLLOT
5	18	E630348A	0	JOINT
5	19	INMK	0	ARTICLE NON REFERENCE NOUS CONSULTER
5	20	INMK	0	ARTICLE NON REFERENCE NOUS CONSULTER
5	21	E530277	0	COLLIER CABLAGE
5	21	INMK	0	ARTICLE NON REFERENCE NOUS CONSULTER
5	22	E630349A	0	AMPOULE
5	23	E630350	0	CACHE
5	24	630755A	0	PANNEAU LATERAL
5	24	INMK	0	ARTICLE NON REFERENCE NOUS CONSULTER
5	25	530987	0	PORTE-PLAQUE DE COUVERTURE BLANC
5	26	INMK	0	ARTICLE NON REFERENCE NOUS CONSULTER
5	27	E630256	0	FIXATION CABLAGE
5	28	E630258	0	GAINE CABLAGE
5	29	E630104	0	SUPPORT
5	30	INMK	0	ARTICLE NON REFERENCE NOUS CONSULTER
5	31	INMK	0	ARTICLE NON REFERENCE NOUS CONSULTER
5	32	INMK	0	ARTICLE NON REFERENCE NOUS CONSULTER
5	33	E630257	0	GAINE CABLAGE
5	34	INMK	0	ARTICLE NON REFERENCE NOUS CONSULTER
5	35	E530407A	0	FIXATION DE COUVERCLE 22600
5	36	INMK	0	ARTICLE NON REFERENCE NOUS CONSULTER
5	37	93216075	0	RESISTANCE 3 X 1600W A PARTIR DE 98
5	37	INMK	0	ARTICLE NON REFERENCE NOUS CONSULTER
5	38	630695	0	FAISCEAU REGISTRE DE TIRAGE
5	39	E630730A	0	THERMOSTAT DE SECURITE

DIVISION ELECTROMENAGER - DIVISION PROFESSIONNELLE

EBERHARDT FRERES, 18 RUE DES FRERES EBERTS, BOITE POSTALE 83, F-67024 STRASBOURG CEDEX 1,

TELEPHONE 03 88 65 71 71 - FAX CIAL 03 88 39 28 58 FAX SAV - FAX SAV 03 88 40 24 34

Minitel SAV : 3615 EFSAV - Site internet SAV <http://sav.eberhardt.fr>

Société anonyme au capital de 2.100.000 F, R.C. Strasbourg B 578 503 112, C.C.P. Strasbourg 531-94P



MERKER

VENTO600AB

N° de série début: -

N° de série fin: -

Produit : SECHE LINGE SEMI PRO

édité le 05/01/2006

Famille : Sèchage

Sèche linge semi professionnel

Page	Position	Référence	Qte	Designation
5	40	630695F	0	SONDE
5	41	INMK	0	ARTICLE NON REFERENCE NOUS CONSULTER
5	42	630675A	0	ENTRETOISE
5	43	INMK	0	ARTICLE NON REFERENCE NOUS CONSULTER
5	44	E630299	0	JOINT PROFILE (METRE)
5	45	INMK	0	ARTICLE NON REFERENCE NOUS CONSULTER
5	46	630802E	0	PLAQUE DE RENFORCEMENT
7	1	630815A	0	TOLE EXTERIEURE
7	2	630340B	0	CADRE DE RENFORT
7	3	630017H	0	TOLE INTERIEURE DE PORTE
7	4	INMK	0	ARTICLE NON REFERENCE NOUS CONSULTER
7	5	E630091A	0	PLAQUETTE DE FERMETURE
7	6	630083B	0	PLAQUE DE FERMETURE
7	7	630054E	0	PIECE D'ECARTEMENT
7	8	630800A	0	CHARNIERE
7	8	630802E	0	PLAQUE DE RENFORCEMENT
7	9	E630201A	0	CACHE CHARNIERE
7	10	630063B	0	TOLE DE FIXATION
7	11	630062C	0	RAIL
7	12	INMK	0	ARTICLE NON REFERENCE NOUS CONSULTER
7	13	E630204A	0	FILTRE
7	14	E631441A	0	JOINT DE PORTE
7	15	E631440A	0	JOINT DE HUBLLOT T10
7	16	E630803	0	BUTEE
9	1	E630178A	0	JOINT DE CUVE AVANT
9	2	E630179A	0	JOINT FEUTRE AVANT A82000
9	3	E630177A	0	FROTTEUR
9	4	630586A	0	TAMBOUR COMPLET
9	5	E630422	0	FLASQUE DE TAMBOUR
9	5	631356A	0	KIT PALIER DE TAMBOUR 6KG T9000
9	6	E530281A	0	VIS TORX K 40X12 BN 13578
9	7	631356A	0	KIT PALIER DE TAMBOUR 6KG T9000
9	8	E630426	0	CIRCLIPS
9	9	630085F	0	BANDE DE CONTACT
9	10	630087C	0	ATTACHE
9	11	E630210B	0	AUBE DE TAMBOUR
9	12	E630216B	0	FROTTEUR
9	13	E630216B	0	FROTTEUR
9	14	E630170	0	CLIPS
9	15	E630169A	0	JOINT DE CUVE ARRIERE
9	16	E630451A	0	COURROIE 1975MM L H7 TYPE: RB PH 1975
11	1	INMK	0	ARTICLE NON REFERENCE NOUS CONSULTER
11	2	INMK	0	ARTICLE NON REFERENCE NOUS CONSULTER
11	3	INMK	0	ARTICLE NON REFERENCE NOUS CONSULTER
11	4	INMK	0	ARTICLE NON REFERENCE NOUS CONSULTER
11	5	INMK	0	ARTICLE NON REFERENCE NOUS CONSULTER
11	6	INMK	0	ARTICLE NON REFERENCE NOUS CONSULTER
11	7	630442D	0	VENTILATEUR
11	8	E631177A	0	CONDENSATEUR
11	9	630670	0	CANAL DE VENTILATION

DIVISION ELECTROMENAGER - DIVISION PROFESSIONNELLE

EBERHARDT FRERES, 18 RUE DES FRERES EBERTS, BOITE POSTALE 83, F-67024 STRASBOURG CEDEX 1,

TELEPHONE 03 88 65 71 71 - FAX CIAL 03 88 39 28 58 FAX SAV - FAX SAV 03 88 40 24 34

Minitel SAV : 3615 EFSAV - Site internet SAV <http://sav.eberhardt.fr>

Société anonyme au capital de 2.100.000 F, R.C. Strasbourg B 578 503 112, C.C.P. Strasbourg 531-94P



MERKER

VENTO600AB

N° de série début: -

N° de série fin: -

Produit : SECHE LINGE SEMI PRO

édité le 05/01/2006

Famille : Sèchage

Sèche linge semi professionnel

Page	Position	Référence	Qte	Designation
11	10	530113	0	CROCHET D'ARRET
11	11	INMK	0	ARTICLE NON REFERENCE NOUS CONSULTER
11	12	INMK	0	ARTICLE NON REFERENCE NOUS CONSULTER
11	13	INMK	0	ARTICLE NON REFERENCE NOUS CONSULTER
11	14	INMK	0	ARTICLE NON REFERENCE NOUS CONSULTER
11	15	E630266A	0	MOTEUR
11	16	E630308	0	ELEMENT
11	17	E630267	0	FIXATION MOTEUR
11	18	E630239	0	SUPPORT
11	19	E630284A	0	CONDENSATEUR
11	20	E630243	0	ECROU M8
11	21	E630233A	0	COURROIE 3PJZ88
11	22	INMK	0	ARTICLE NON REFERENCE NOUS CONSULTER
11	23	E630241	0	ENTRETOISE
11	24	E630236	0	CLIPS
11	25	E630235	0	RESSORT
11	26	INMK	0	ARTICLE NON REFERENCE NOUS CONSULTER
13	1	630671B	0	RACCORD 90°
13	2	630733	0	JOINT
13	3	E631252A	0	GAINÉ PF 110 x 2000
13	4	INMK	0	ARTICLE NON REFERENCE NOUS CONSULTER
13	5	630748A	0	COLLIER DE SERRAGE
13	6	INMK	0	ARTICLE NON REFERENCE NOUS CONSULTER
15	1	INMK	0	ARTICLE NON REFERENCE NOUS CONSULTER
15	2	INMK	0	ARTICLE NON REFERENCE NOUS CONSULTER
15	3	INMK	0	ARTICLE NON REFERENCE NOUS CONSULTER
15	4	INMK	0	ARTICLE NON REFERENCE NOUS CONSULTER
15	5	INMK	0	ARTICLE NON REFERENCE NOUS CONSULTER
15	6	INMK	0	ARTICLE NON REFERENCE NOUS CONSULTER
15	7	INMK	0	ARTICLE NON REFERENCE NOUS CONSULTER
15	8	INMK	0	ARTICLE NON REFERENCE NOUS CONSULTER
15	9	INMK	0	ARTICLE NON REFERENCE NOUS CONSULTER
15	10	INMK	0	ARTICLE NON REFERENCE NOUS CONSULTER
15	13	INMK	0	ARTICLE NON REFERENCE NOUS CONSULTER
15	14	INMK	0	ARTICLE NON REFERENCE NOUS CONSULTER
15	15	630330A	0	FAISCEAU
15	16	INMK	0	ARTICLE NON REFERENCE NOUS CONSULTER
15	17	INMK	0	ARTICLE NON REFERENCE NOUS CONSULTER
15	18	INMK	0	ARTICLE NON REFERENCE NOUS CONSULTER
17	1	E630167	0	VIS
17	2	INMK	0	ARTICLE NON REFERENCE NOUS CONSULTER
17	3	E630181	0	VIS
17	4	E630184	0	VIS
17	5	E630164	0	VIS
17	6	E630090	0	VIS
17	7	E630252	0	VIS M4 X 5
17	8	E630183	0	VIS
17	9	E630303	0	VIS
17	10	E630192	0	VIS
17	11	E630212	0	VIS

DIVISION ELECTROMENAGER - DIVISION PROFESSIONNELLE

EBERHARDT FRERES, 18 RUE DES FRERES EBERTS, BOITE POSTALE 83, F-67024 STRASBOURG CEDEX 1,

TELEPHONE 03 88 65 71 71 - FAX CIAL 03 88 39 28 58 FAX SAV - FAX SAV 03 88 40 24 34

Minitel SAV : 3615 EFSAV - Site internet SAV <http://sav.eberhardt.fr>

Société anonyme au capital de 2.100.000 F, R.C. Strasbourg B 578 503 112, C.C.P. Strasbourg 531-94P



EBERHARDT FRERES

Service après vente

MERKER

VENTO600AB

N° de série début: -

N° de série fin: -

Produit : SECHE LINGE SEMI PRO

édité le 05/01/2006

Famille : Sèchage

Sèche linge semi professionnel

Page	Position	Référence	Qte	Designation
17	12	E530281A	0	VIS TORX K 40X12 BN 13578
17	13	E630302	0	VIS
17	14	E630088	0	VIS
17	15	E630301	0	VIS
17	16	E630195	0	VIS
17	17	E630089	0	VIS
17	18	E630180	0	VIS
17	19	E630194	0	VIS
17	20	E630202	0	VIS
17	21	E630421	0	VIS
17	22	E630510	0	VIS M4 X 12S

DIVISION ELECTROMENAGER - DIVISION PROFESSIONNELLE

EBERHARDT FRERES, 18 RUE DES FRERES EBERTS, BOITE POSTALE 83, F-67024 STRASBOURG CEDEX 1,

TELEPHONE 03 88 65 71 71 - FAX CIAL 03 88 39 28 58 FAX SAV - FAX SAV 03 88 40 24 34

Minitel SAV : 3615 EFSAV - Site internet SAV <http://sav.eberhardt.fr>

Société anonyme au capital de 2.100.000 F, R.C. Strasbourg B 578 503 112, C.C.P. Strasbourg 531-94P