



ISTRUZIONI PER L'INSTALLAZIONE E L'USO
INSTRUCTIONS FOR INSTALLATION AND USE
INSTRUCTIONS POUR L'INSTALLATION ET MODE D'EMPLOI
INSTALLATIONS- UND GEBRAUCHSANWEISUNG
INSTRUCCIONES PARA LA INSTALACIÓN Y PARA EL USO

WMC 172
WMC 232

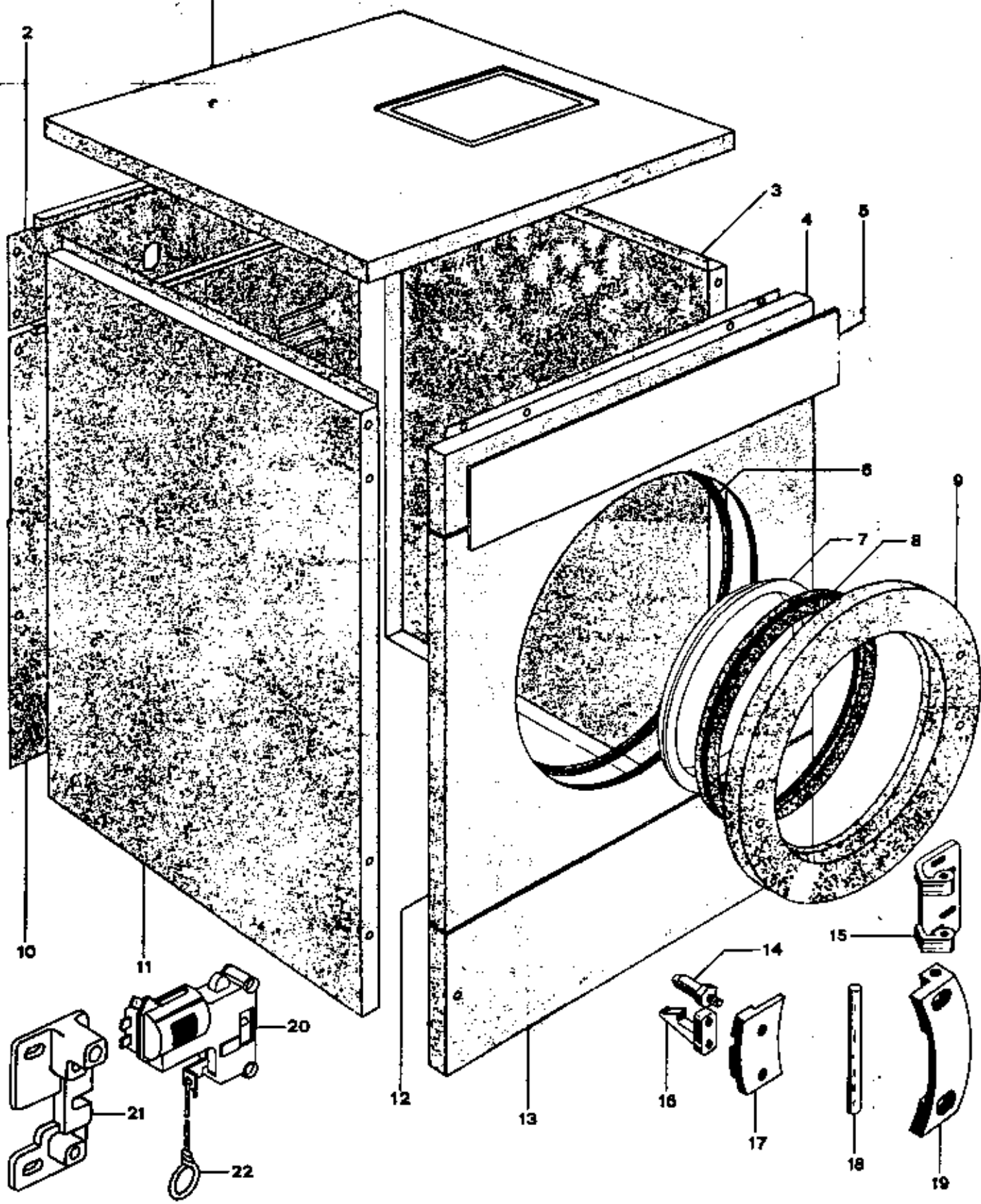
LAVATRICE
PROGRAMMATORE A CAMME
WASHING MACHINE
CAM CONTROL MODELS
MACHINE À LAVER
PROGRAMMEUR À CAMMES
WASCHMASCHINE
PROGRAMMSCHALTER MIT NOCKEN
LAVADORA
PROGRAMADOR A CAMAS

 **500 r.p.m.** 



grandimpianti S.P.A.

ZONA INDUSTRIALE
32037 - SOSPIROLO (BL)
ITALY

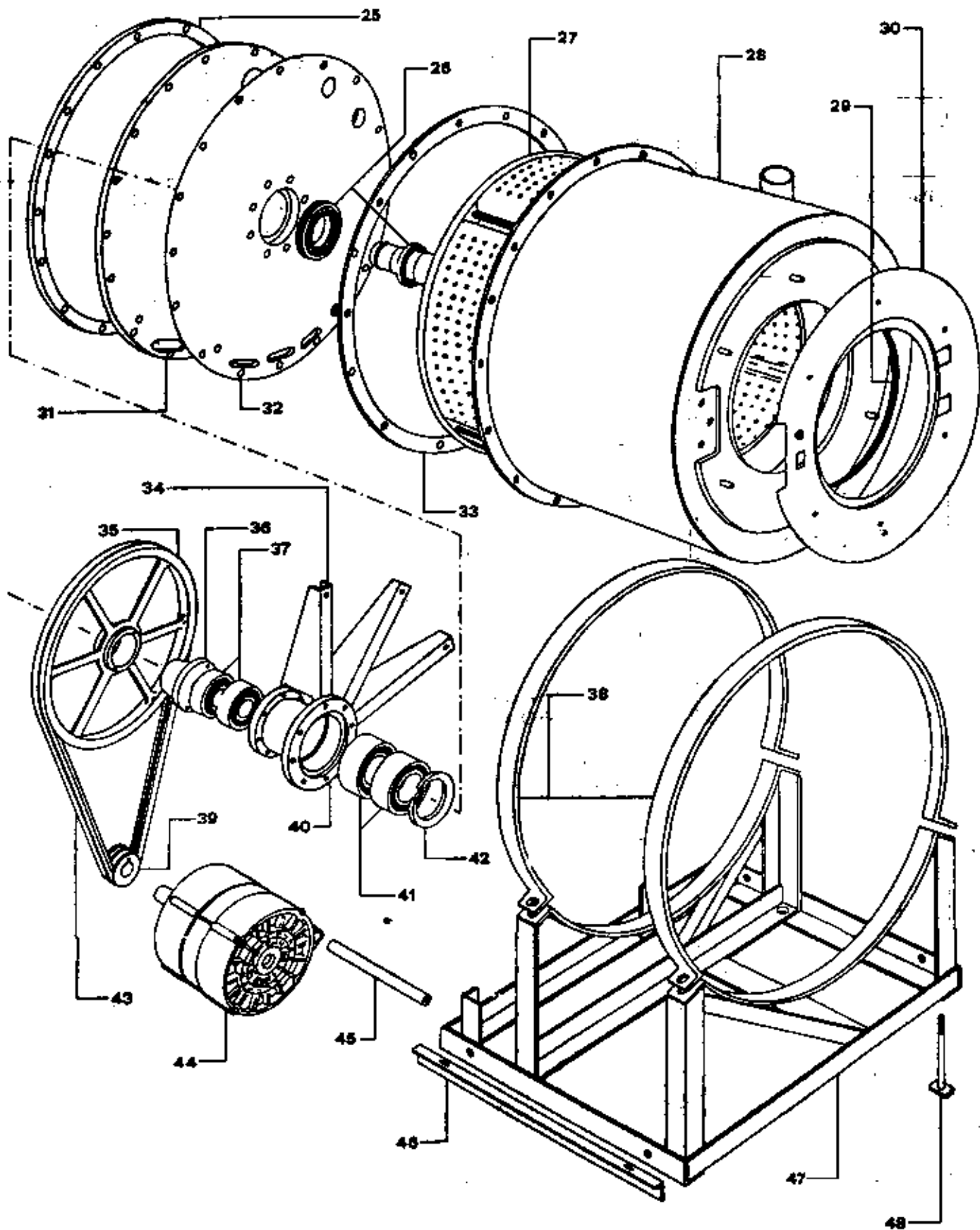


D. nr. 5005 15 10 1993

D. nr. 5005 - MOD.

**WM 171 WMC 172
WM 231 WMC 232**

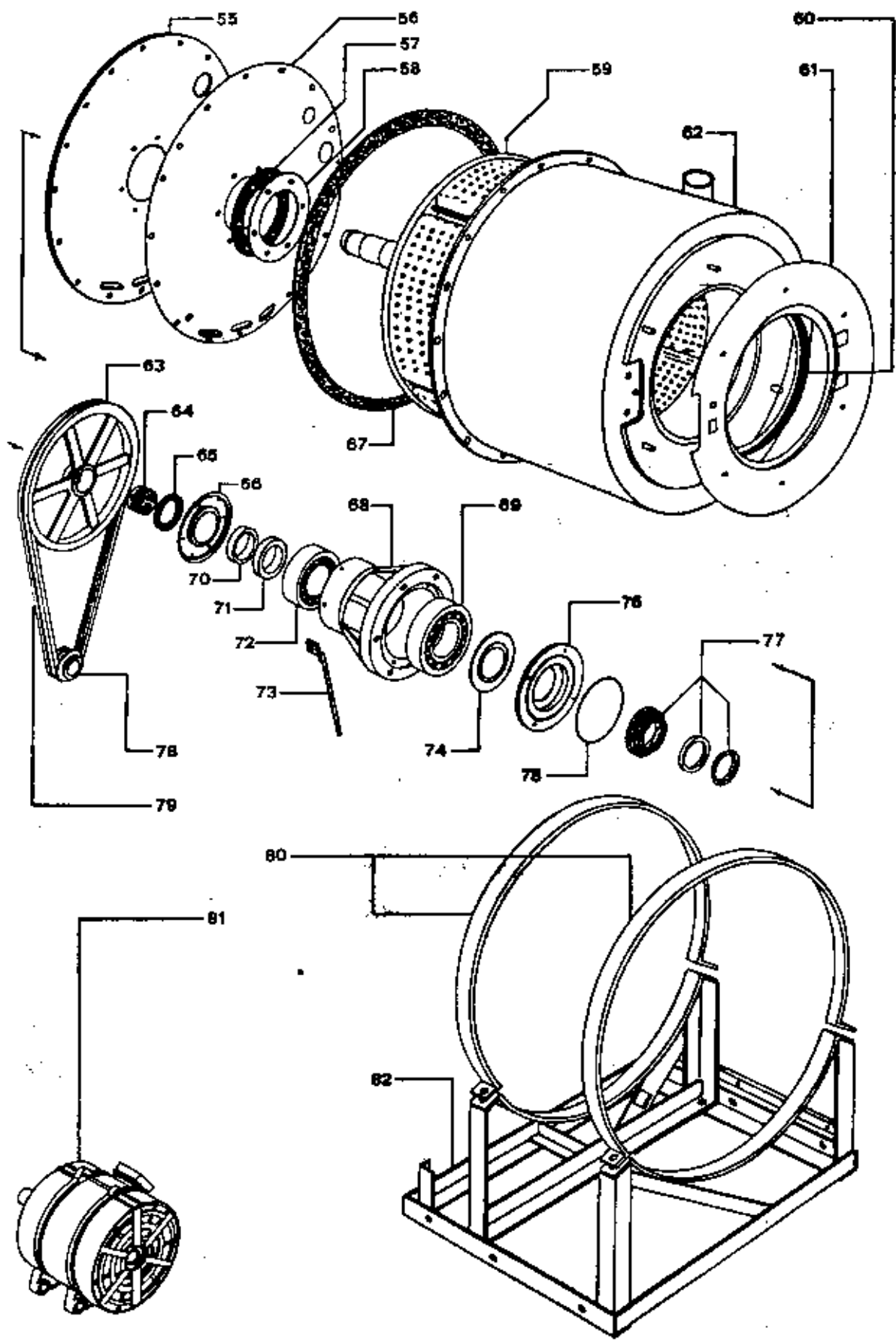
Pos.	CODICE	DESCRIZIONE	DESCRIPTION	NOTE
1		COPERCHIO COPERCHIO	COVER COVER	WM 171 WMC 172 WM 231 WMC 232
2	50 158002161	SCHIENA SUPERIORE	UPPER REAR PANEL	
3		FIANCO	SIDE PANEL	WM 171 WMC 172
	50 GI 158117	FIANCO	SIDE PANEL	WM 231 WMC 232
4	50 158000154	FRONTALE SUPERIORE	UPPER FRONT PANEL	
5	50 GI 801305	MASCHERINA	GUARD	WMC 172 - 232
	50 GI 801002	MASCHERINA	GUARD	WM 171 - 231
6	50 GI 505058	PROFILO	PROFILE	1 PZ = 1MT
7	50 505000040	VETRO PORTA	DOOR GLASS	
8	50 505000041	GUARNIZIONE PORTA	DOOR GASKET	
9	50 GI 158126	CORNICE PORTA	DOOR FRAME	
10		SCHIENA INFERIORE	LOWER REAR PANEL	
11		FIANCO	SIDE PANEL	WM 171 WMC 172
	50 GI 158112	FIANCO	SIDE PANEL	WM 231 WMC 232
12		FRONTALE CENTRALE	CENTRAL FRONT PANEL	
	50 GI 185160	FRONTALE BLU GETTONIERA	BLUE FRONT PANEL COIN-M.	
13	50 158011122	FRONTALE INFERIORE	LOWER FRONT PANEL	
14	50 GI 610112	SPINA GUIDA PORTA	DOOR GUIDING PIN	
15	50 GI 610122	CERNIERA FISSA	FIX HINGE	
16	50 GI 610074	NASELLO	TOOTH	
17	50 GI 610125	SUPPORTO NASELLO E SPINA	TOOTH AND PIN SUPPORT	
18	50 GI 609106	PERNO CERNIERA	HINGE PIN	
19	50 GI 610124	CERNIERA GIREVOLE	REVOLVING HINGE	
20	50 GI 610073	BOBINA APERTURA PORTA	DOOR OPENING COIL	
21	50 GI 610121	SUPPORTO BOBINA AP. PORTA	DOOR OPEN. COIL SUPPORT	
22	50 GI 609104	TIRANTE APERTURA PORTA	DOOR OPENING ROD	



D. nr. 5006	18 10 1993
-------------	------------

D. nr. 5006 - MOD. WM 171 - WMC 172

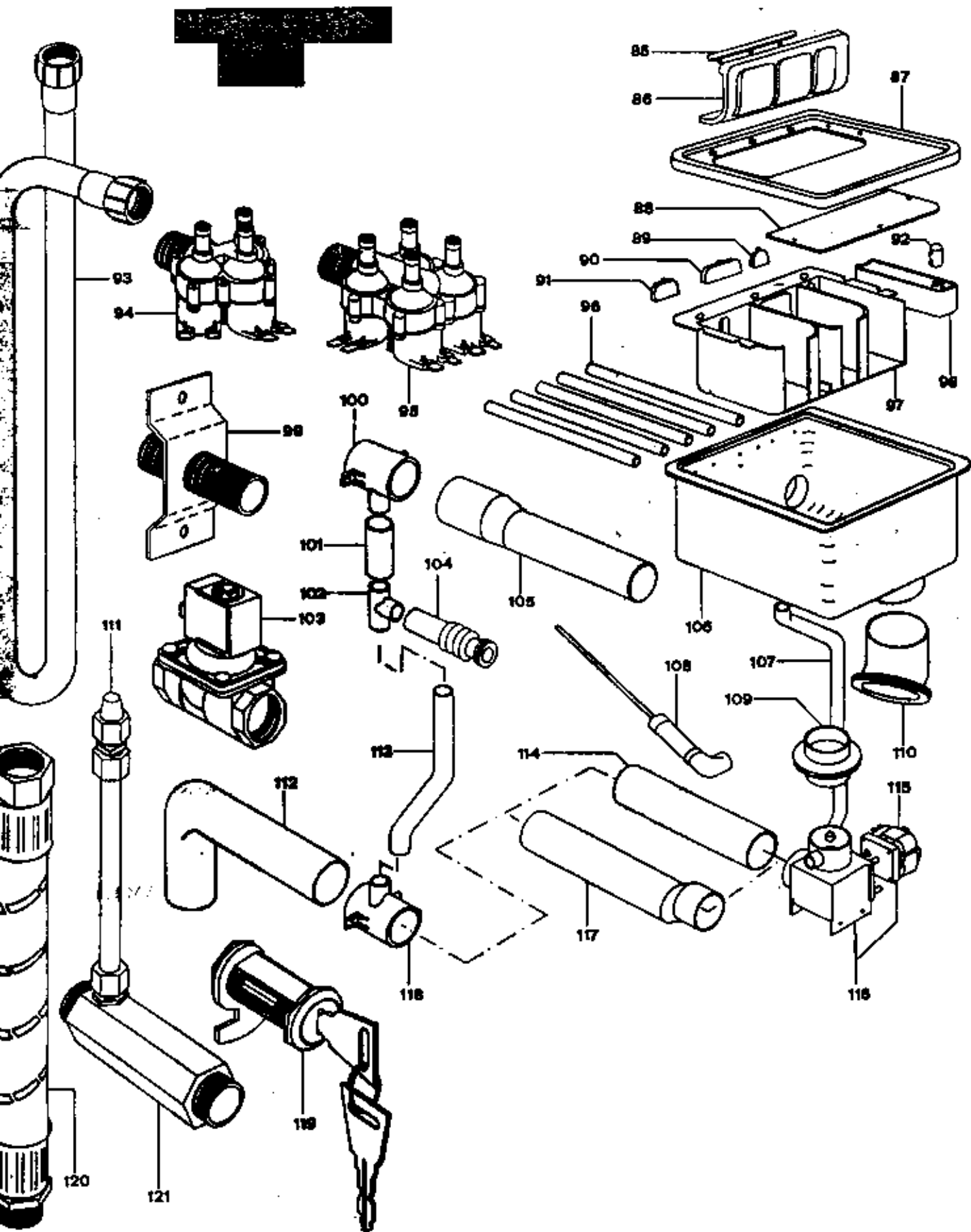
Pos.	CODICE	DESCRIZIONE	DESCRIPTION	NOTE
25	50 163011041	ANELLO FONDO VASCA	TUB BOTTOM RING	
26	50 530020012	ANELLO DI TENUTA COMPL.	COMPLETE O-RING	
27	50 167012018	CESTO COMPLETO	COMPLETE DRUM	
28	50 163000123	VASCA	TUB	
29	50 GI 505058	PROFILO	PROFILE	
30		FLANGIA CONTROPORTA	COUNTERDOOR FLANGE	
31		FONDO VASCA ACCIAIO INOX	STAINL. STEEL TUB BOTTOM	
32		FONDO VASCA FERRO	IRON TUB BOTTOM	
33	50 505011024	GUARNIZIONE VASCA	TUB GASKET	
34	50 185021001	TIRANTE SEDE CUSCINETTI	BEARING-HOUSING TIE ROD	
35		PULEGGIA CESTO	DRUM PULLEY	
36		ANELLO ALBERO PULEGGIA	PULLEY SHAFT RING	
37	50 GI 608002	CUSCINETTO	BEARING	6207 2 Z
38	50 163010042	CINTURA STRINGI VASCA	TUB TIGHTENING BELT	
39		PULEGGIA MOTORE	MOTOR PULLEY	50 HZ
		PULEGGIA MOTORE	MOTOR PULLEY	60 HZ
40	50 615000045	SEDE CUSCINETTI	BEARING HOUSING	
41	50 608000067	CUSCINETTO	BEARING	6209 2 Z
42	50 242000009	SEGER	SEGER	185
43		CINGHIA	BELT	
44	50 GI 851104	MOTORE 380/440 50/60HZ 3PH	MOTOR 380/440 50/60HZ 3PH	
45		PERNO BASCULAMENTO MOTORE	MOTOR BALANCING PIN	
46		SUPPORTO FIANCO SUPPORTO FIANCO	SIDE PANEL SUPPORT SIDE PANEL SUPPORT	
47	50 165027027	SCHELETRO	SKELETON	
48	50 GI 801038	ZANCHE	IRON SUPPORTS	



D. nr. 5007	18 10 1993		
-------------	------------	--	--

D. nr. 5007 - MOD. WM 231 - WMC 232

Pos.	CODICE	DESCRIZIONE	DESCRIPTION	NOTE
55		FONDO VASCA FERRO	IRON TUB BOTTOM	
56		FONDO VASCA ACCIAIO INOX	STAINL. STEEL TUB BOTTOM	
57	50 505000042	GUARNIZIONE 6 FORI	GASKET 6 HOLES	
58	50 615004030	ANELLO ACCIAIO 6 FORI	STEEL RING 6 HOLES	
59	50 167011019	CESTO COMPLETO	COMPLETE DRUM	
60	50 GI 505058	PROFILO	PROFILE	1PZ = 1MT
61		FLANGIA CONTROPORTA	COUNTERDOOR FLANGE	
62	50 167000124	VASCA	TUB	
63		PULEGGIA CESTO	DRUM PULLEY	
64	50 609002053	ANELLO ALBERO PULEGGIA	PULLEY SHAFT RING	
65		PARAGRASSO	GREASE GUARD	
66	50 158001035	SUPPORTO PARAGRASSO	GREASE GUARD SUPPORT	
67	50 505011024	GUARNIZIONE VASCA	TUB GASKET	
68	50 615002030	SEDE CUSCINETTI	BEARING HOUSING	
69	50 GI 608066	CUSCINETTO	BEARING	22217CC/W33
70	50 GI 609152	SPESSORE BRONZO	BRONZE SHIM	
71	50 GI 609151	SPESSORE ACCIAIO	STEEL SHIM	
72	50 GI 608065	CUSCINETTO	BEARING	22214CC/W33
73	50 609010043	TIRANTE SEDE CUSCINETTI	BEARING-HOUSING TIE ROD	
74	50 608010066	ANELLO NILOS	NILOS RING	6217AV
75	50 520000022	OR	O-RING	
76	50 615003030	SUPPORTO IN BRONZO	BRONZE SUPPORT	
77	50 GI 530023	ANELLO DI TENUTA COMPL.	COMPLETE O-RING	
78		PULEGGIA MOTORE	MOTOR PULLEY	50 HZ
		PULEGGIA MOTORE	MOTOR PULLEY	60 HZ
79		CINGHIA	BELT	
80	50 163010042	CINTURA STRINGI VASCA	TUB TIGHTENING BELT	
81	50 GI 851102	MOTORE 380-415/50 440/60	MOTOR 380-415/50 440/60	
	50 GI 852102	MOTORE 380/60	MOTOR 380/60	
82	50 165027027	SCHIELETRO	SKELETON	



D. nr. 5008 - MOD.

WM 171 WMC 172
WM 231 WMC 232

Pos.	CODICE	DESCRIZIONE	DESCRIPTION	NOTE
85		STAFFA	BRACKET	
86	50 505038027	COPERCHIO IN GOMMA	RUBBER COVER	
87	50 505039027	GUARNIZIONE DISPENSER	DISPENSER GASKET	
88	50 505044027	COPERCHIO IN PLASTICA	PLASTIC COVER	
89	50 505047027	DEFLETTORE VASCHETTA C	BAFFLE PLATE COMPART. C	
90	50 505046027	DEFLETTORE VASCHETTA B	BAFFLE PLATE COMPART. B	
91	50 505045027	DEFLETTORE VASCHETTA A	BAFFLE PLATE COMPART. A	
92	50 505043027	SIFONE	SYPHON	
93	50 GI 801110	TUBO ALIMENTAZ. IDRICA	WATER INLET PIPE	
94	50 GI 851207	ELETTROVALVOLA 3 VIE	3-WAY SOLENOID VALVE	
95	50 GI 851205	ELETTROVALVOLA 4 VIE	4-WAY SOLENOID VALVE	
96	50 GI 801113	TUBO D13	Ø-13 PIPE	1PZ = 1MT
97	50 505041027	DISPENSER INTERNO	INNER DISPENSER	
98	50 505042027	VASCHETTA DISPENSER C	DISPENSER COMPARTM. C	
99	50 GI 801028	NIPPLO PORTA VALVOLA	VALVE HOLDING NIPPLE	
100	50 505000078	ATTACCO D76	Ø-76 CONNECTION PIECE	
101		TUBO D52	Ø-52 PIPE	
102	50 505000077	ATTACCO T IN PLASTICA D52	Ø-52 PLASTIC T-PIECE	
103	50 GI 851219	VALVOLA VAPORE	STEAM VALVE	
	50 GI 851218	BOBINA VAPORE	STEAM COIL	
	50 GI 851229	MEMBRANA VAPORE	STEAM MEMBRANE	
104	50 505000088	SOFFIETTO TROPPOPIENO	OVERFLOW-PIPE	
105	50 505000089	TUBO AIR-BREAK	AIR-BREAK PIPE	
106	50 505040027	DISPENSER ESTERNO	OUTER DISPENSER	
107		TUBO DETERSIVI LIQUIDI	PIPE FOR LIQUID SOAP	
108	50 GI 505057	CAMERA D'ARIA L320	AIR CHAMBER L320	
109	50 505002012	TUBO VASCA/VALV.DOD- 1 AN.	TUB/DOD VALVE PIPE-1 RING	
	50 505003012	TUBO VASCA/VALV.DOD- 2 AN.	TUB/DOD VAL. PIPE-2 RINGS	
110	50 505000031	TUBO DISPENSER VASCA	DISPENSER/TUB PIPE	
111	50 GI 801108	SILENZIATORE	SILENCER	
112	50 GI 801104	TUBO SCARICO D76	Ø-76 OUTLET PIPE	
113		TUBO D52	Ø-52 PIPE	
114	50 505000091	TUBO SCARICO	OUTLET PIPE	WM 171 WMC 172
115	50 340002051	MOTORE VALVOLA NORMALMENTE APERTA	NORMALLY OPEN VALVE MOTOR	
		MOTORE VALV. NORM.CHIUSA	NORM. CLOSED VAL. MOTOR	
116	50 340050051	VALVOLA DI SCARICO NORMALMENTE APERTA	NORMALLY OPEN WATER OUTLET VALVE	
		VAL. SCARICO NORM. CHIUSA	N. CLOSED OUTLET VALVE	
117	50 505000087	TUBO SCARICO D76	Ø-76 OUTLET PIPE	
118	50 505000078	ATTACCO D76	Ø-76 CONNECTION PIECE	
119	50 GI 610007	SERRATURA COPERCHIO	COVER LOCK	
120	50 GI 801111	TUBO VAPORE	STEAM PIPE	
121	50 GI 801107	INIETTORE VAPORE IN OTTONE	BRASS STEAM INJ. NOZZLE	